

ES

IT

NL



homematic IP

Detector de movimiento con sensor crepuscular – exterior
Rilevatore di Movimento con sensore crepuscolare – esterno
Bewegingsmelder met Schemersensor – buiten, antraciet

Instrucciones de montaje y abreviadas
Istruzioni di montaggio e guida rapida
Montage- en beknopte handleiding



Desde aquí se puede acceder a las instrucciones de uso detalladas

Qui sono disponibili le Istruzioni per l'uso dettagliate
Hier vindt u een uitgebreide handleiding

HmIP-SMO-2 // 156205 // V1.1 (11/2020)
Documentation © 2020 eQ-3 AG, Germany
All rights and changes reserved. Printed in Hong Kong.

Lea atentamente estas instrucciones y consérvelas para usos posteriores.

¡Atención! Aviso bajo su propio riesgo. **i** Información complementaria **importante**.

► Observe las indicaciones de seguridad en la hoja adjunta "Indicaciones de seguridad e información general"

Leggere attentamente queste istruzioni e conservarle con cura.

Attenzione! Avviso su un rischio dell'utente. **i** Informazioni supplementari **importanti**.

► Prestare attenzione alle avvertenze di sicurezza nel foglio allegato "Avvertenze di sicurezza e informazioni generali"

De handleiding zorgvuldig lezen en bewaren.

Let op! Instructie op eigen risico. **i** Aanvullende, belangrijke informatie.

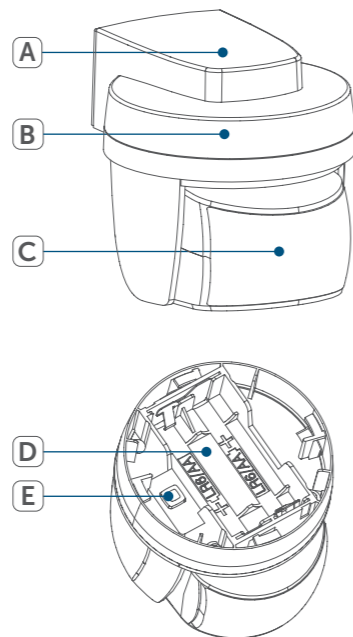
► Neem de veiligheidsinstructies in het bijgesloten blad "Veiligheidsinstructies en algemene informatie" in acht.

Representante del fabricante:
Rappresentante autorizzato dal produttore:
Gemachtigde van de fabrikant:

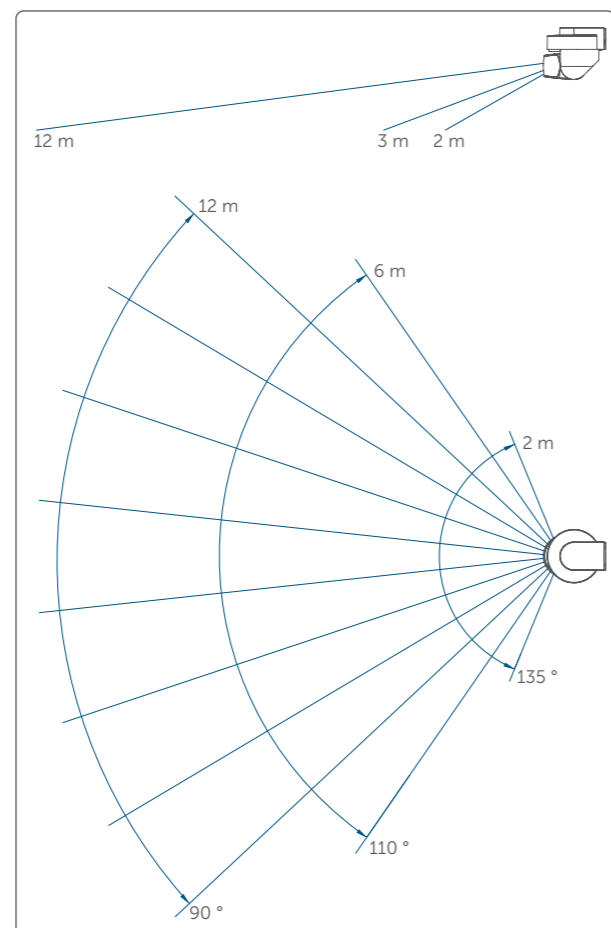
eQ-3 AG
Maiburger Straße 29
26789 Leer/Germany
www.eQ-3.de

Vista general // Vista d'insieme dell'apparecchio // Overzicht van het apparaat

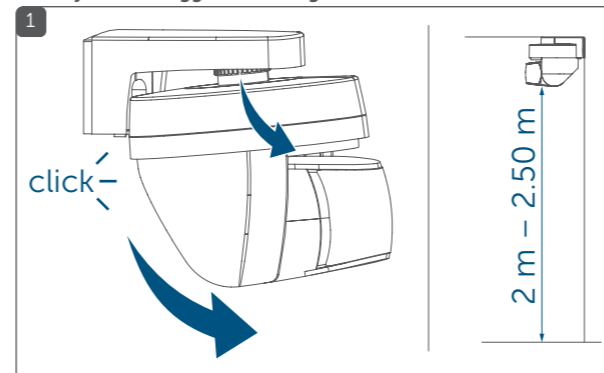
- A Soporte para pared // Supporto a parete // Wandhouder
B Tapa del compartimento de las pilas // Coperchio vano batteria // Batterijvakdeksel
C Lente del sensor infrarrojo // Obiettivo PIR // PIR-lens
D Compartimento de las pilas // Vano batteria // Batterijvak
E Botón del sistema (botón de conexión y LED) // Tasto di sistema (tasto di inizializzazione e LED) // Systeemoets (aanleertoets en led)



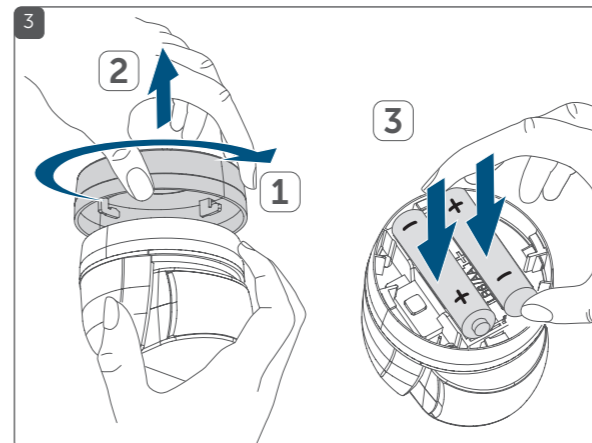
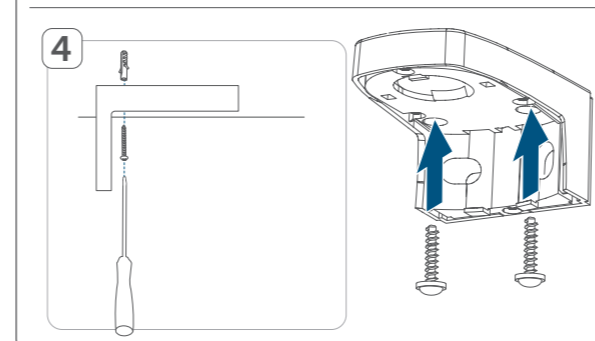
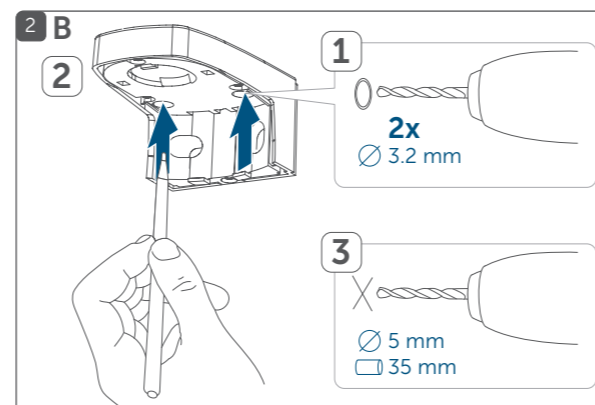
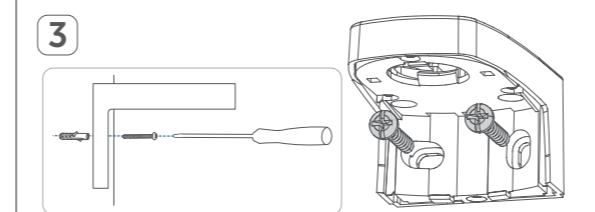
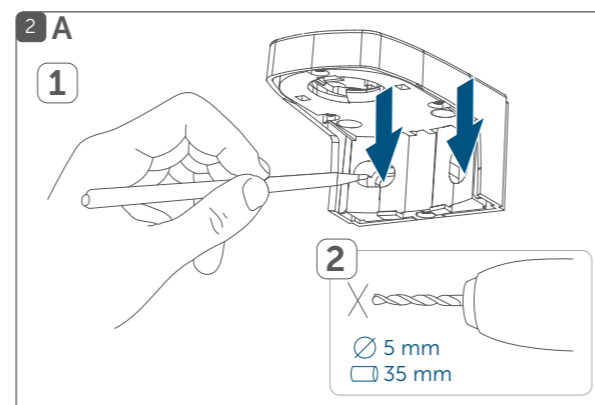
Alcance de detección // Campo di rilevamento // Detectiebereik



Montaje // Montaggio // Montage

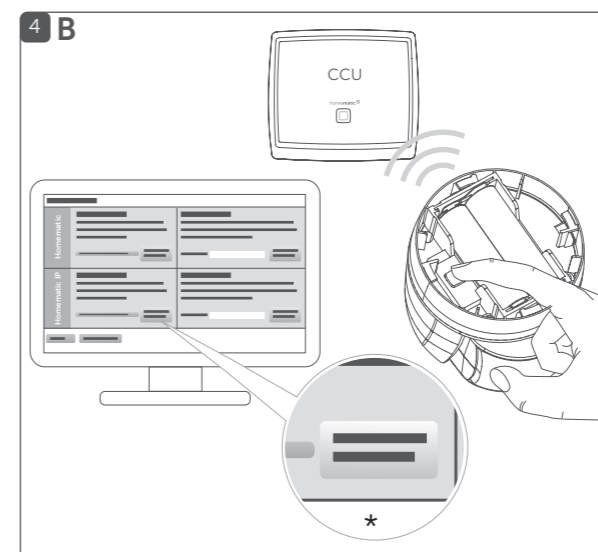
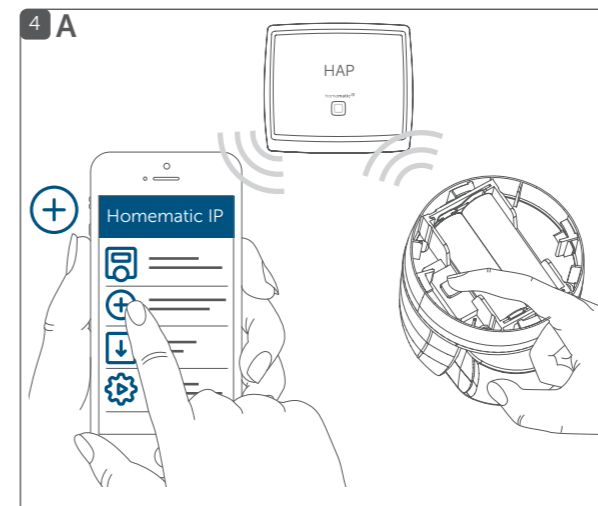


A Pared // Parete // Wand
B Tapa // Soffitto // Plafond

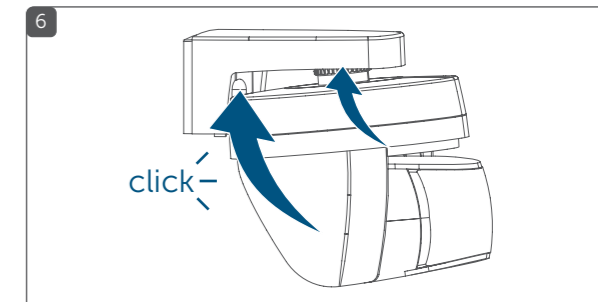
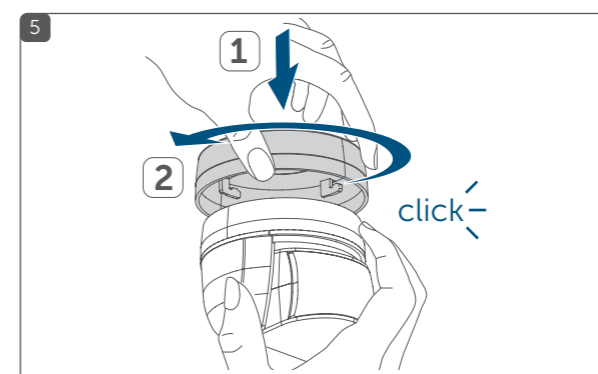


Establecer la conexión del dispositivo con: // Inizializzare l'apparecchio con: // Apparaat aanleren aan:

- A Homematic IP Access Point (Cloud)
B Central // Centralina // Centrale CCU2/CCU3

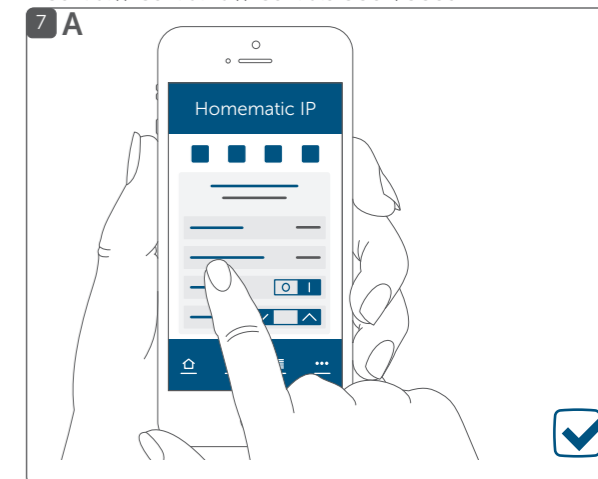


*Teach-in device



Configuración del sistema: // Installare il sistema: // Systeem configureren:

- A Homematic IP Access Point (Cloud)
B Central // Centralina // Centrale CCU2/CCU3



Manuales detallados de... // Manuali dettagliati per... // Uitvoeringe handboeken voor ...

Homematic IP App // App Homematic IP

WebUI Software // Software WebUI



Funcionamiento

Este dispositivo forma parte de **Homematic IP Smart-Home-Systems** y comunica con el protocolo de radio de Homematic IP. Todos los dispositivos del sistema se pueden configurar de manera cómoda e individual con el smartphone a través de la App Homematic IP. Alternativamente existe la posibilidad de operar los dispositivos Homematic IP a través del CCU2/CCU3 central o en conexión con soluciones combinadas con otras marcas. En el manual de usuario de Homematic IP encontrará las funciones disponibles en el sistema en combinación con otros componentes.

Homematic IP Detector de Movimiento con sensor crepuscular ha sido concebido para el exterior de la casa. El dispositivo detecta movimientos dentro de su alcance de detección (por ejemplo, una persona o un animal) y gracias al sensor crepuscular integrado, también la luminosidad del entorno.

Por su fiabilidad, el detector de seguridad se puede utilizar por ejemplo para regular la iluminación o aplicaciones de seguridad. Con el detector de movimientos conectado a otros dispositivos Homematic IP, se puede encender la luz o la alarma.

Con un alcance de detección de hasta 12 metros, un ángulo de detección de aprox. 90° y la posibilidad de girar el dispositivo un ángulo de 360°, la zona de detección se puede adaptar de forma óptima a las circunstancias concretas de cada lugar. El detector de movimiento dispone de un soporte para pared y se puede montar de manera flexible.

El detector de movimiento con sensor crepuscular integrado.

Todos los documentos técnicos y actualizaciones se encuentran actualizados en www.homematic-ip.com.

Indicaciones sobre el funcionamiento

⚠ Al elegir el lugar de montaje, preste atención al trazado de los cables eléctricos o de otras líneas de suministro existentes.

⚠ Compruebe la correcta polaridad de las pilas. **¡Precaución!** Peligro de explosión en caso de cambio incorrecto de las pilas. Solo se pueden cambiar las pilas por otras del mismo tipo o equivalente. Las pilas no pueden ser recargadas nunca. No tire las pilas al fuego. No exponga las pilas a calor excesivo. No cortocircuite las pilas.

i Las variaciones de luminosidad breves se filtran para evitar una respuesta accidental del detector de movimiento. La luminosidad detonante y sensibilidad de respuesta se pueden ajustar de manera variable.

El detector de movimiento con sensor crepuscular integrado.

Declaración de conformidad

eQ-3 AG, Maiburger Str. 29, 26789 Leer, Alemania, declara que la instalación inalámbrica Homematic IP HmlP-SMO-2 cumple la Directiva 2014/53/UE. El texto de la declaración de conformidad CE está disponible al completo en la siguiente dirección de Internet: www.homematic-ip.com

El detector de movimiento con sensor crepuscular integrado.

El detector de movimiento con sensor crepuscular integrado.

El detector de movimiento con sensor crepuscular integrado.

Datos técnicos // Dati tecnici // Technische gegevens

ES	IT
Nombre abreviado del dispositivo	Sigla dell'apparecchio
Tensión de alimentación	Tensione di alimentazione
Intensidad absorbida (máx.)	Corrente assorbita (max.)
Duración de la pila en años (tip.)	Durata batterie in anni (tip.)
Tipo de protección	Grado di protezione
Temperatura ambiente	Temperatura ambiente
Dimensiones (A x H x P)	Dimensioni (L x A x P)
Peso (incl. pila)	Peso (comprese batterie)
Banda de radiofrecuencia	Banda di frequenza radio
Categoría de receptor	Categoria ricevitore
Potencia de radioemisión máxima	Max. potenza di trasmissione radio
Alcance típ. en campo abierto	Portata radio tipica in campo libero
Duty Cycle	Duty Cycle
Alcance de detección	Raggio di azione
Ángulo de detección horizontal	Angolo di copertura orizzontale

Salvo modificaciones técnicas. // Con riserva di modifiche tecniche. // Technische wijzigingen voorbehouden.

Funzionamento

Questo apparecchio fa parte del sistema **Homematic IP Smart-Home** e comunica tramite il protocollo radio Homematic IP. Tutti gli apparecchi del sistema possono essere configurati comodamente e singolarmente dallo smartphone tramite l'applicazione Homematic IP App. In alternativa gli apparecchi Homematic IP possono essere gestiti tramite la centralina CCU2/CCU3 oppure tramite un collegamento con numerosi sistemi di fornitori terzi. Per conoscere la gamma di funzioni che si può utilizzare all'interno del sistema Homematic IP abbinato ad altri componenti, consultare il Manuale dell'utente di Homematic IP.

Il dispositivo **Homematic IP Rilevatore di Movimento con sensore crepuscolare** è adatto in particolare per l'uso all'esterno dell'abitazione. Il dispositivo riconosce i movimenti all'interno del campo di rilevamento (ad es. una persona o un animale) e grazie a un sensore crepuscolare integrato rileva anche la luminosità negli ambienti.

Questo potente rilevatore di movimento può essere utilizzato, ad esempio, per controllare l'illuminazione oppure nei sistemi di sicurezza. Collegato con altri apparecchi Homematic IP il sistema di rilevamento del movimento può accendere la luce oppure attivare un allarme.

Con un raggio di azione fino a 12 metri, un angolo di copertura di circa 90° e la possibilità di ruotare in continuo l'apparecchio di 360°, consente di adeguare perfettamente il campo di rilevamento alle condizioni degli ambienti. Il rilevatore è dotato di un supporto a parete e quindi consente un'installazione flessibile.

Il rilevatore di movimento con sensore crepuscolare integrato.

Tutta la documentazione tecnica e gli aggiornamenti sono sempre disponibili su www.homematic-ip.com.

Il rilevatore di movimento con sensore crepuscolare integrato.

Avvertenze per il funzionamento

⚠ Nella scelta del luogo di installazione fare attenzione alla posizione degli impianti elettrici o alla presenza di condotte di alimentazione.

⚠ Controllare che la polarità delle batterie sia corretta. **Attenzione!** Rischio di esplosione se non si sostituiscono le batterie in modo appropriato. Sostituire le batterie soltanto con altre dello stesso tipo o equivalenti. Le batterie non devono mai essere ricaricate. Non buttare le batterie nel fuoco! Non esporre le batterie a un calore eccessivo. Non mettere in cortocircuito le batterie.

i Eventuali variazioni della luminosità di breve durata vengono escluse dal filtro in modo da evitare l'attivazione accidentale del rilevatore di movimento. La luminosità necessaria per l'azionamento e il grado di sensibilità per l'attivazione possono essere modificate e adattate.

Il rilevatore di movimento con sensore crepuscolare integrato.

Il rilevatore di movimento con sensore crepuscolare integrato.

Dichiarazione di conformità

Con la presente la eQ-3 AG, Maiburger Str. 29, 26789 Leer, Germania, dichiara che l'apparecchio radio Homematic IP modello HmlP-SMO-2 è conforme alla Direttiva 2014/53/UE. Il testo integrale della dichiarazione di conformità UE è disponibile al seguente indirizzo internet: www.homematic-ip.com

Il rilevatore di movimento con sensore crepuscolare integrato.

Werking

Dit apparaat is een onderdeel van het **Homematic IP Smart Home** Systeem en communiceert via het Homematic IP Zendprotocol. Alle apparaten van het systeem kunnen comfortabel en individueel via een smartphone met de Homematic IP App worden geconfigureerd. U hebt ook de mogelijkheid om de Homematic IP Apparaten via de centrale CCU2/CCU3 of in combinatie met vele partneroplossingen te gebruiken. Welke functies binnen het systeem in combinatie met andere componenten mogelijk zijn, vindt u in het Homematic IP Gebruikershandboek.

De **Homematic IP Bewegingsmelder met Schemersensor** is speciaal geschikt voor toepassingen buitenshuis. Het apparaat detecteert bewegingen binnen het detectiebereik (bijv. een persoon of dier) en dankzij een geïntegreerde schemersensor ook het omgevingslicht.

Zo kunt u de krachtige bewegingsmelder bijv. gebruiken voor lichtbesturing of in veiligheidstoepassingen. Via de bewegingsdetectie kan in combinatie met andere Homematic IP Apparaten verlichting of een alarm worden ingeschakeld.

Door de detectieafstand tot 12 meter, de detectiehoek van ca. 90° en de mogelijkheid om het apparaat traploos te draaien in een hoek 360°, kan het detectiebereik optimaal aan de plaatselijke omstandigheden worden aangepast. De bewegingsmelder is uitgerust met een wandhouder en kan zo flexibel worden gemonteerd.

Het bewegingsmelder met schemersensor geïntegreerd.

Alle technische documenten en updates vindt u in de actuele versie op www.homematic-ip.com.

Het bewegingsmelder met schemersensor geïntegreerd.

Het bewegingsmelder met schemersensor geïntegreerd.

Instructies voor het gebruik

⚠ Houd bij het kiezen van de montageplaats rekening met het verloop van elektrische kabels, water-, gas- en eventuele andere leidingen.

⚠ Op de juiste polariteit van de batterijen letten. **Voorzichtig!** Explosiegevaar bij onjuiste vervanging van de batterijen. Alleen door batterijen van hetzelfde of een gelijkwaardig type vervangen. Normale batterijen mogen nooit worden opgeladen. Batterijen niet in het vuur werpen. Batterijen niet aan overdreven warmte blootstellen. Batterijen niet kortsluiten.

i Kortstondige helderheidsveranderingen worden uitgefilterd, om onbedoelde reacties van de bewegingsmelder te verhinderen. De helderheidsdrempel en reactiegevoeligheid zijn variabel aanpasbaar.

Het bewegingsmelder met schemersensor geïntegreerd.

Het bewegingsmelder met schemersensor geïntegreerd.

Het bewegingsmelder met schemersensor geïntegreerd.

Conformiteitsverklaring

Hierbij verklaart eQ-3 AG, Maiburger Str. 29, 26789 Leer, Duitsland, dat het draadloze apparaattype Homematic IP HmlP-SMO-2 in overeenstemming is met de richtlijn 2014/53/EU. De volledige tekst van de EU-conformiteitsverklaring is beschikbaar onder het volgende internetadres: www.homematic-ip.com

Het bewegingsmelder met schemersensor geïntegreerd.

Het bewegingsmelder met schemersensor geïntegreerd.

Het bewegingsmelder met schemersensor geïntegreerd.

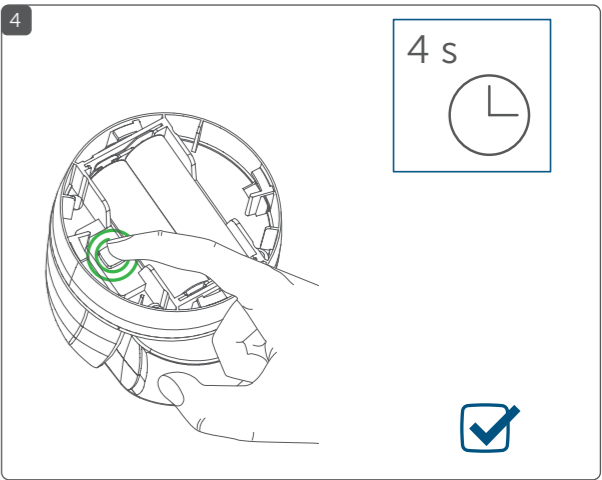
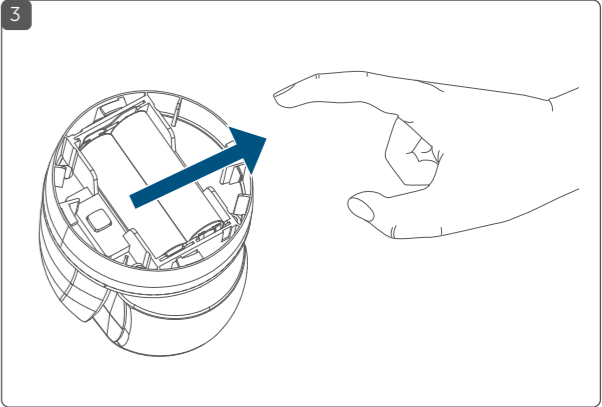
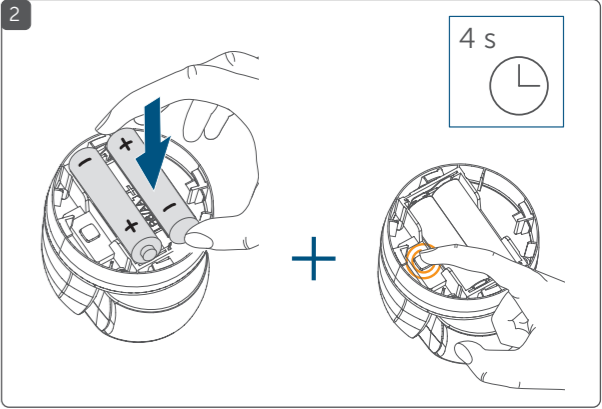
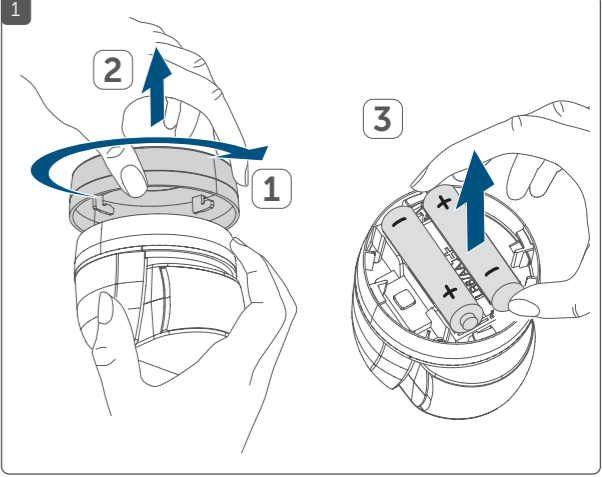
Restablecer configuración de fábrica // Ripristino delle impostazioni di fabbrica // Fabrieksinstellingen opnieuw instellen

Al restablecer la configuración de fábrica se pierden todos los ajustes.

i Ripristinando le impostazioni di fabbrica si perdono tutte le impostazioni eseguite.

Bij het herstellen van de fabrieksinstellingen gaan alle instellingen verloren.

Het bewegingsmelder met schemersensor geïntegreerd.


^[1] Het bewegingsmelder met schemersensor geïntegreerd