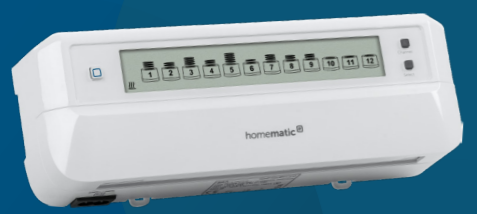


ES
IT
NL



homematic IP

Controlador de suelo radiante – 12 canales, motorizado
Regolatore per riscaldamento a pavimento – 12 canali, motorizzato
Vloerverwarmingsregelaar – 12 kanalen, gemotoriseerd

Instrucciones de montaje y abreviadas
Istruzioni di montaggio e guida rapida
Montage- en beknopte handleiding



Desde aquí se puede acceder a las instrucciones de uso detalladas
Qui sono disponibili le Istruzioni per l'uso dettagliate
Hier vindt u een uitgebreide handleiding

HmIP-FALMOT-C12 // 155766 // V1.0 (10/2020)
Documentation © 2020 eQ-3 AG, Germany
All rights and changes reserved. Printed in Hong Kong.

Lea atentamente estas instrucciones y consérvelas para usos posteriores.

¡Atención! Aviso bajo su propio riesgo. **i** Información complementaria **importante**.

► Observe las indicaciones de seguridad en la hoja adjunta "Indicaciones de seguridad e información general".

Leggere attentamente queste istruzioni e conservarle con cura.

Attenzione! Avviso su un rischio dell'utente. **i** Informazioni supplementari **importanti**.

► Prestare attenzione alle avvertenze di sicurezza nel foglio allegato "Avvertenze di sicurezza e informazioni generali".

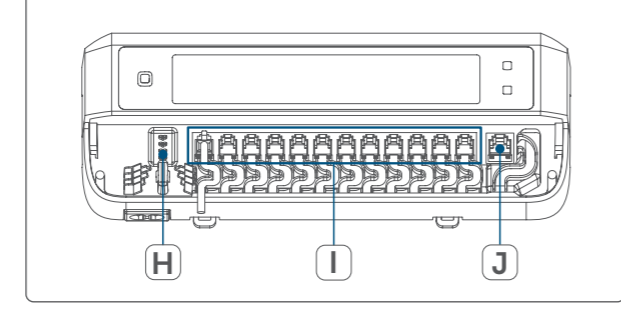
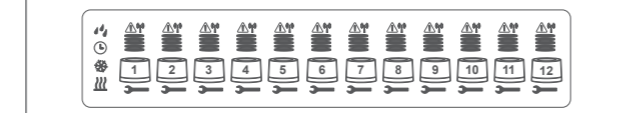
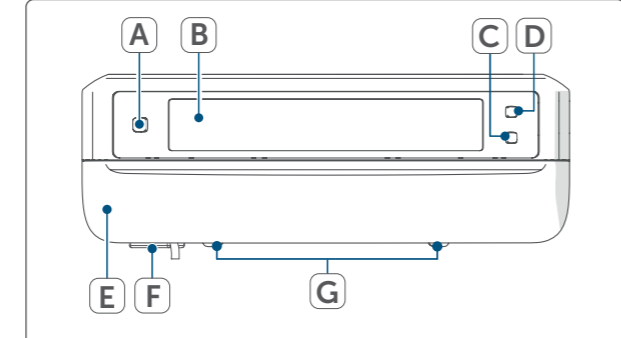
De handleiding zorgvuldig lezen en bewaren.

Let op! Instructie op eigen risico. **i** Aanvullende, belangrijke informatie.

► Neem de veiligheidsinstructies in het bijgesloten blad 'Veiligheidsinstructies en algemene informatie' in acht.

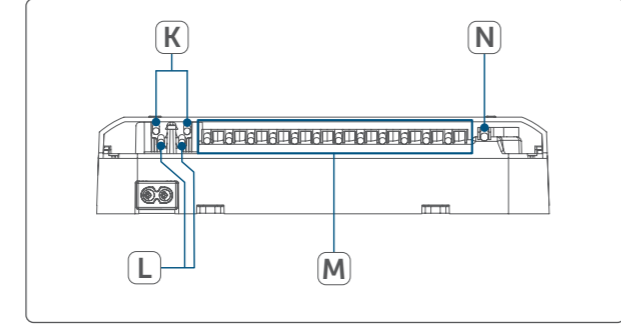
Dispositivos // Vista d'insieme dell'apparecchio // Overzicht van het apparaat

- A** Botón del sistema (botón de conexión y LED) // Tasto di sistema (tasto di inizializzazione e LED) // Systeemtoets (aanleerttoets en led)
- B** Pantalla LCD // Display LC // Lcd-scherm
- C** Botón Select (botón de canal y LED) // Tasto Select (tasto canale e LED) // Select-toets (kanaaltoets en led)
- D** Botón Channel (botón de canal y LED) // Tasto Channel (tasto canale e LED) // Channel-toets (kanaaltoets en led)
- E** Tapa // Coperchio // Deksel
- F** Toma de red 230 V~/50 Hz // Presa di collegamento 230 V~/50 Hz // Aansluiting 230 V~/50 Hz
- G** Lengüetas de encastre para montaje en carril // Linguette di arresto per montaggio su guide DIN // Bevestigingslippen voor DIN-railmontage
- H** Bornes de conexión DC-IN 24 V // Morsetti di collegamento DC-IN 24 V // Aansluitklemmen DC-IN 24 V
- I** Tomas de red para accionamientos motorizados // Prese di collegamento per sistemi di azionamento motorizzati // Aansluitingen voor gemotoriseerde aandrijvingen
- J** Toma de red para caja de ampliación (opcional) // Presa di collegamento per scatola di ampliamento (da utilizzare optional) // Aansluiting voor uitbreidingsbox (optioneel te gebruiken)



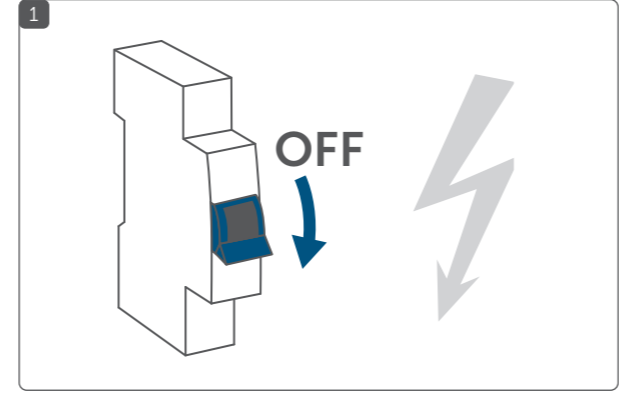
Conductos para cables // Passacavi // Kabeldoorvoeren

- K** Conducto para cable para DC-IN // Canalina per DC-IN // Kabelgeleiding voor DC-IN
- L** Conducto para cable para DC-IN // Canalina per DC-IN // Kabelgeleiding voor DC-IN
- M** Conducto para cable de accionamiento motorizado // Canalina per sistemi di azionamento motorizzati // Kabelgeleiding voor gemotoriseerde aandrijvingen
- N** Conducto para cable de caja de ampliación // Canalina per scatola di ampliamento // Kabelgeleiding voor uitbreidingsbox



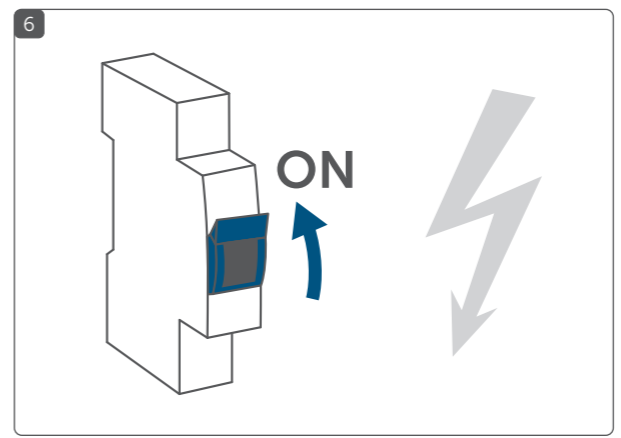
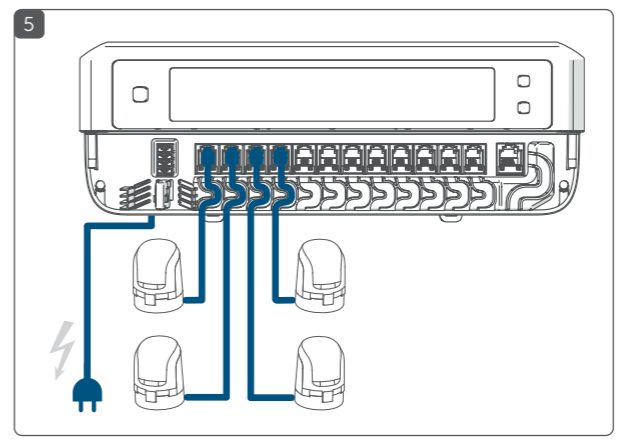
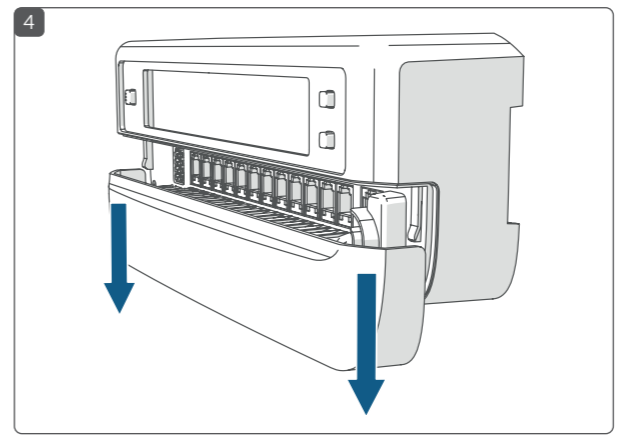
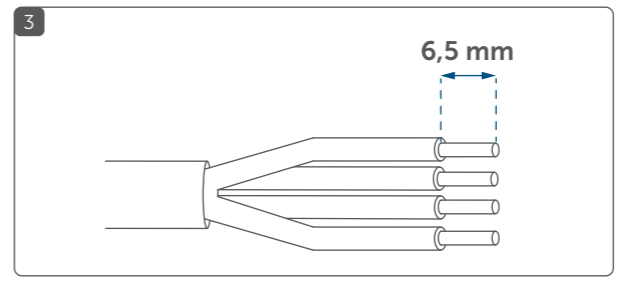
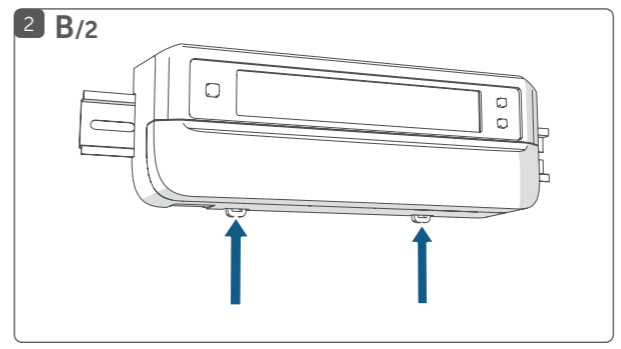
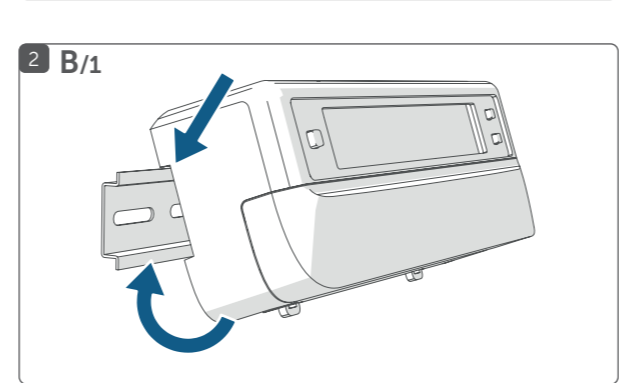
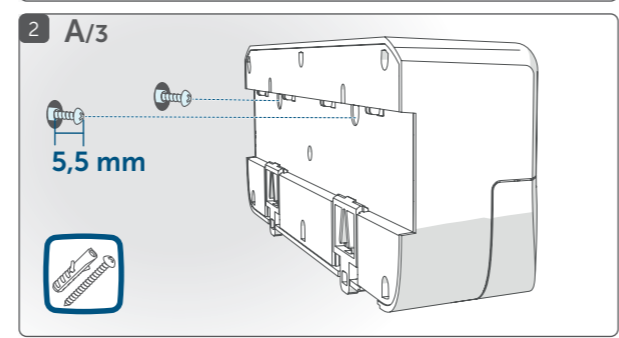
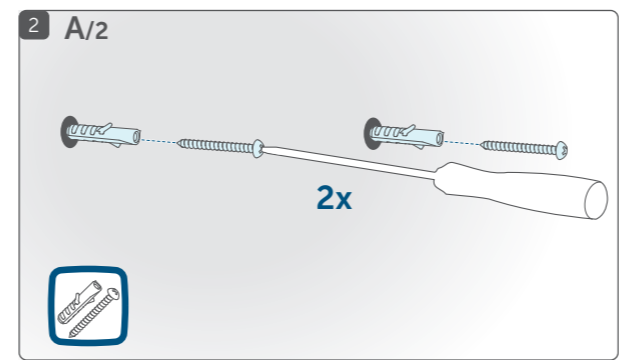
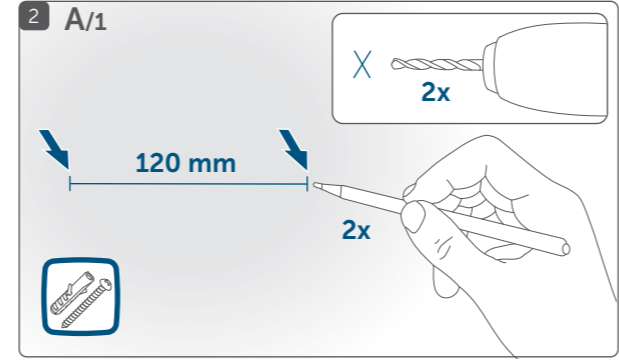
Instalación // Installazione // Installatie

- ¡Observe las indicaciones de seguridad de la parte trasera!
- Tenere presenti le avvertenze di sicurezza fornite sul retro!
- Neem de veiligheidsinstructies op de achterzijde in acht!

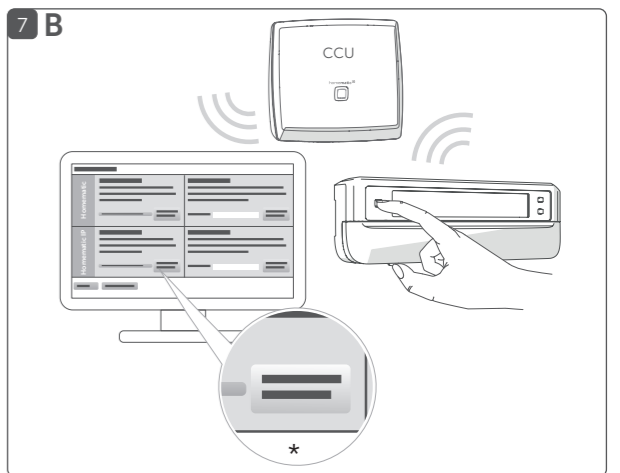
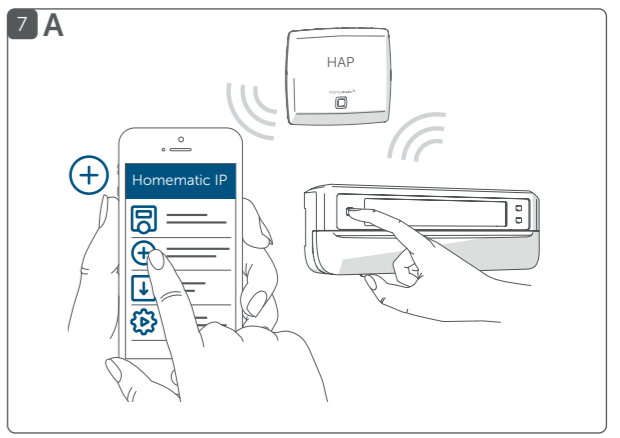


Montaje e instalación // Montaggio e installazione // Montage en installatie

- A** Montaje con tornillos // Montaggio con viti // Montage met schroeven
- B** Montaje en carril // Montaggio su guide DIN // DIN-railmontage



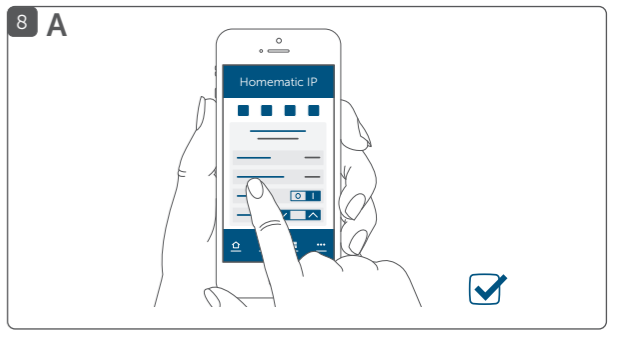
Establecer la conexión del dispositivo con: // Inizializzare l'apparecchio con: // Apparaat aanleren aan:
A Homematic IP Access Point (Cloud)
B Central // Centralina // Centrale CCU2/CCU3



*Teach-in HmIP device

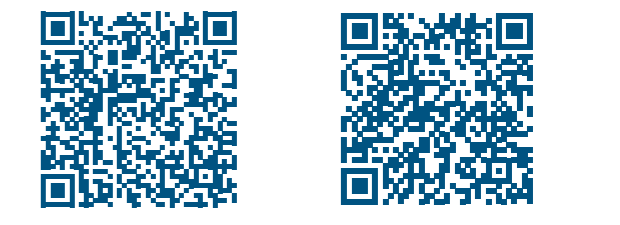
Configuración del sistema: // Installare il sistema: // System configureren:

- A** Homematic IP Access Point (Cloud)
- B** Central // Centralina // Centrale CCU2/CCU3



Manuales detallados de... // Manuali dettagliati per... // Uitvoerige handboeken voor ...

Homematic IP App // App Homematic IP
WebUI Software // Software WebUI



ES

Funcionamiento

Este dispositivo forma parte del **sistema Homematic IP Smart Home** y comunica con el protocolo de radio Homematic IP. Todos los dispositivos del sistema se pueden configurar de manera cómoda e individual con el smartphone a través de la app Homematic IP. Alternativamente existe la posibilidad de manejar los dispositivos Homematic IP a través del CCU2/CCU3 central o en conexión con soluciones combinadas con otras marcas. En el manual de usuario de Homematic IP encontrará las funciones disponibles en el sistema en combinación con otros componentes.

Homematic IP Actuador del suelo radiante permite controlar la calefacción de suelo radiante de cada sala por separado, de manera cómoda y en función de las necesidades, mediante la app para smartphone o Homematic IP Termostato de pared, y ajustar la temperatura ambiente a sus necesidades individuales.

El actuador del suelo radiante se instala en conexión con los actuadores motorizados (HmIP-VDMOT) para controlar una calefacción de suelo radiante con hasta 12 circuitos de calefacción y funciona tanto en modo de calefacción como de refrigeración (si la instalación es compatible con este modo de servicio).

El dispositivo se puede montar con los tornillos suministrados o en carril. Gracias a la comunicación por radio entre los dispositivos Homematic IP, se reduce al mínimo el cableado.

Todos los documentos técnicos y actualizaciones están a su disposición en www.homematic-ip.com.

Instrucciones de instalación

El actuador del suelo radiante solo funciona en conexión con los accionamientos motorizados (HmIP-VDMOT).

Para el montaje compruebe que no hay cables ni líneas de suministro donde vaya a realizar la instalación.

Las secciones de cable permitidas para conectar al dispositivo son: **Conducto rígido: 0,12-0,50 mm²**

Para su alimentación puede conectar el actuador de suelo radiante con el cable de red adjunto a una toma de 230 V o el borne de conexión **(H)** para 24 VDC (SELV).

Para montar el controlador de suelo radiante en un cuadro de distribución, el dispositivo se debe montar cumpliendo las normas VDE 0603, DIN 43871 (distribución de la baja tensión), DIN 18015-x. En este caso, se debe montar en un riel (carril, rail DIN) de acuerdo con la norma EN50022. La instalación y cableado debe realizarse conforme a VDE 0100 (VDE 0100-410, VDE 0100-510 etc.). Se deben respetar las normas técnicas de conexión (TAB) del proveedor de energía.

Declaración de conformidad

eQ-3 AG, Maiburger Str. 29, 26789 Leer, Alemania, declara que el tipo de instalación por radio Homematic IP HmIP-FALMOT-C12, cumple la Directiva 2014/53/UE. El texto de la declaración de conformidad CE está disponible al completo en la siguiente dirección de Internet: www.homematic-ip.com

IT

Funzionamento

Questo apparecchio fa parte del **sistema Homematic IP Smart-Home** e comunica tramite il protocollo radio Homematic IP. Tutti gli apparecchi del sistema possono essere configurati comodamente e singolarmente dallo smartphone tramite l'app Homematic IP. In alternativa gli apparecchi Homematic IP possono essere gestiti tramite la centralina CCU2/CCU3 oppure tramite un collegamento con numerosi sistemi di fornitori terzi. Per conoscere la gamma di funzioni che si può utilizzare all'interno del sistema Homematic IP abbinato ad altri componenti, consultare il Manuale dell'utente di Homematic IP.

Il dispositivo **Homematic IP Attuatore riscaldamento a pavimento** consente di controllare il riscaldamento a pavimento per ogni singola stanza in base alle necessità e comodamente tramite app per smartphone o con i dispositivi Homematic IP termostati per radiatori in modo da regolare la temperatura negli ambienti secondo le proprie esigenze.

L'attuatore per riscaldamento a pavimento può essere utilizzato collegato ad attuatori motorizzati (HmIP-VDMOT) per controllare un sistema di riscaldamento a pavimento con più circuiti (fino a 12) e può funzionare sia in modalità riscaldamento sia in modalità raffrescamento (sempre che l'impianto installato presenti questa modalità).

L'apparecchio può essere montato con le viti fornite in dotazione o semplicemente su una guida DIN tipo omega. Grazie alla comunicazione radio protetta tra i dispositivi Homematic IP l'impegno per le operazioni di cablaggio è estremamente ridotto.

Tutta la documentazione tecnica e gli aggiornamenti sono sempre disponibili su www.homematic-ip.com.

Avvertenze per l'installazione

L'attuatore per riscaldamento a pavimento può funzionare soltanto collegato ad attuatori motorizzati (HmIP-VDMOT).

Durante l'installazione accertarsi che nel punto scelto per il montaggio non siano presenti condotte all'interno della parete!

Misure ammesse per la sezione dei cavi di collegamento al dispositivo: **Cavo rigido: 0,12-0,50 mm²**

Per l'alimentazione di tensione, l'attuatore per riscaldamento a pavimento può essere collegato a una presa da 230V con il cavo di rete accluso oppure si può utilizzare il morsetto di collegamento **(H)** per l'allaccio alla linea 24 VDC (SELV).

Per montare il regolatore per riscaldamento a pavimento in un quadro di distribuzione elettrica, installare l'apparecchio conformemente alle normative VDE 0603, DIN 43871 (sottoquadro di distribuzione di bassa tensione), DIN 18015-x. In tal caso eseguire il montaggio su una guida di supporto (guida DIN tipo omega) come indicato nella norma EN 50022. L'installazione e il cablaggio devono tessere eseguiti conformemente alla normativa VDE 0100 (VDE 0100-410, VDE 0100-510 etc.). Tenere presente quanto prescritto nelle disposizioni tecniche sui collegamenti definite dal fornitore di energia.

Dichiarazione di conformità

Con la presente la eQ-3 AG, Maiburger Str. 29, 26789 Leer, Germania, dichiara che l'apparecchio radio Homematic IP modello HmIP-FALMOT-C12 è conforme alla Direttiva 2014/53/UE. Il testo integrale della dichiarazione di conformità UE è disponibile al seguente indirizzo internet: www.homematic-ip.com

NL

Werking

Dit apparaat is een onderdeel van het **Homematic IP Smart Home Systeem** en communiceert via het Homematic IP zendprotocol. Alle apparaten van het systeem kunnen comfortabel en individueel via een smartphone met de Homematic IP App worden geconfigureerd. U hebt ook de mogelijkheid om de Homematic IP apparaten via de centrale CCU2/CCU3 of in combinatie met vele partneroplossingen te gebruiken. Welke functies binnen het systeem in combinatie met andere componenten mogelijk zijn, vindt u in het Homematic IP gebruikershandboek.

Met de **Homematic IP Vloerverwarmingsactor** kunt u voor elke ruimte afzonderlijk uw vloerverwarming comfortabel en gericht regelen met de smartphone-app of Homematic IP Wandthermostaat, om zo de binnentemperatuur aan uw individuele behoeften aan te passen.

De vloerverwarmingsactor wordt in combinatie met gemotoriseerde stelaandrijvingen (HmIP-VDMOT) ingezet voor de regeling van een vloerverwarming met tot 12 verwarmingskringen en kan zowel in de verwarmings- als koelmodus worden gebruikt (indien uw verwarmingsinstallatie deze modus ondersteunt).

U kunt het apparaat flexibel met de bijgeleverde schroeven of eenvoudig op een DIN-rail monteren. Dankzij de betrouwbare draadloze communicatie tussen de Homematic IP apparaten blijft de bekabeling tot een minimum beperkt.

Alle technische documenten en updates vindt u in de actuele versie op www.homematic-ip.com.

Installatie-instructies

De vloerverwarmingsactor mag alleen in combinatie met gemotoriseerde stelaandrijvingen (HmIP-VDMOT) worden gebruikt.

Controleer bij de montage of er op de gewenste positie geen leidingen in de wand zitten!

Toegestane kabeldoorsneden voor de aansluiting op het apparaat zijn: **starre kabel: 0,12-0,50 mm²**

U kunt de vloerverwarmingsactor met de bijgeleverde netkabel aansluiten op een 230V-contactdoos en zo van spanning voorzien of u kunt de aansluitklem **(H)** gebruiken voor de aansluiting op 24 Vdc (SELV).

Voor de inbouw van de vloerverwarmingsregelaar in een stroomverdeler moet het apparaat conform VDE 0603, DIN 43871 (laagspanningsonderverdeling (NSUV)), DIN 18015-x worden ingebouwd. In dit geval moet het apparaat op een draagrail (DIN-rail) conform EN 50022 worden gemonteerd. Voer de installatie en bedrading uit in overeenstemming met VDE 0100 (VDE 0100-410, VDE 0100-510 enz.). De voorschriften uit de technische aansluitvoorwaarden (TAB) van het energiebedrijf moeten in acht worden genomen.

Conformiteitsverklaring

Hierbij verklaart eQ-3 AG, Maiburger Str. 29, 26789 Leer, Duitsland, dat het draadloze apparaatype Homematic IP HmIP-FALMOT-C12 in overeenstemming is met de richtlijn 2014/53/EU. De volledige tekst van de EU-conformiteitsverklaring is beschikbaar onder het volgende internetadres: www.homematic-ip.com

ES	IT	NL	Valores // Dati // Waarden
Nombre abreviado del dispositivo	Sigla dell'apparecchio	Apparaatcode	HmIP-FALMOT-C12
Construcción del dispositivo de control y seguridad	Sistema del dispositivo di regolazione e comando (RC)	Constructie van het regel- en besturingsapparaat	Dispositivo de control y seg. electrónico independiente para montaje en superficie // Dispositivo elettronico RC indipendente montato a parte per installazione sopra a una superficie // Onafhankelijk gemonteerd, elektronisch regel- en besturingsapparaat voor opbouw
Cantidad de zonas de calor	Numero zone riscaldamento	Aantal verwarmingszones	12
Tensión de alimentación <p>Toma de red (F): Toma de red (H):</p>	Tensione di alimentazione <p>Presa di collegamento (F): Presa di collegamento (H):</p>	Voedingsspanning <p>Aansluiting (F): Aansluiting (H):</p>	230 V/50 Hz 24 Vdc/SELV
Consumo de corriente (máx.) <p>Toma de red (F): Toma de red (H):</p>	Corrente assorbita (max.) <p>Presa di collegamento (F): Presa di collegamento (H):</p>	Stroomopname (max.) <p>Aansluiting (F): Aansluiting (H):</p>	máx. 0,500 A máx. 0,375 A
Tipo de cable y sección <p>Toma de red (H): Diámetro de cable terminal de pinza (K): Diámetro de cable terminal de pinza (L): Diámetro de cable terminal de pinza (M): Diámetro de cable terminal de pinza (N):</p>	Tipo di cavo e sezione cavo <p>Presa di collegamento (H): Diámetro cavo collegamento morsetto (K): Diámetro cavo collegamento morsetto (L): Diámetro cavo collegamento morsetto (M): Diámetro cavo collegamento morsetto (N):</p>	Kabeltype en -doorsnede <p>Aansluiting (H): Kabeldiámetro klemaansluiting (K): Kabeldiámetro klemaansluiting (L): Kabeldiámetro klemaansluiting (M): Kabeldiámetro klemaansluiting (N):</p>	conducto rígido 0,12-0,5 mm² // cavo rigido , 0,12-0,5 mm² // starre kabel, 0,12-0,5 mm² <p>> 8,0 mm > 5,5 mm > 3,6 mm > 4,4 mm</p>
Tipo de protección	Grado di protezione	Beschermingsgraad	IP20
Clase de protección	Classe di protezione	Beschermklasse	II @ 230 V / III @ 24 V
Temperatura ambiente	Temperatura ambiente	Omgevingstemperatuur	de 0 a 50 °C // tra 0 e 50 °C // 0 tot 50 °C
Modo de funcionamiento	Modalità funzionamento	Werkwijze	Tipo 1 // type 1
Tensión soportada al impulso	Tensione di tenuta a impulso	Statische impulsspanning	2500 V
Grado de suciedad	Grado di contaminazione	Verontreinigingsgraad	2
Temperatura ensayo del hilo incandescente	Temperatura prova filamento incandescente:	Temperatuur gloeidraadproef	850 °C
Temperatura ensayo de penetración de bola	Temperatura prova di durezza Brinell:	Temperatuur kogeldrukproef	125 °C
Valor PTI del material de la caja	Indice PTI del materiale dell'alloggiamento	PTI-waarde van het behuizingsmateriaal	IIIb con 100 < CTI < 175 // IIIb met 100 < CTI < 175
Dimensiones (A x H x P)	Dimensioni (L x A x P)	Afmetingen (b x h x d)	242 x 85 x 52 mm
Peso	Peso	Gewicht	440 g
Banda de radiofrecuencia	Banda di frequenza radio	Zendfrequentieband	868,0-868,60 MHz/869,4–869,65 MHz
Potencia de radioemisión máx.	Max. potenza di trasmissione radio	Max. zendvermogen	10 dBm
Categoría de receptor	Categoria ricevitore	Ontvangersklasse	SRD categoria 2 // dispositivo a corto raggio (SRD) cat. 2 // SRD class 2
Alcance típ. en campo abierto	Portata radio tipica in campo libero	Typisch bereik in het vrije veld	320 m
Duty Cycle	Duty Cycle	Duty cycle	< 1 % por h/< 10 % por h // < 1 % per h / < 10 % per h
Clase de software	Categoria software	Softwareklasse	Clase A // Classe A // Klasse A

Salvo modificaciones técnicas. // Con riserva di modifiche tecniche. // Technische wijzigingen voorbehouden.