

ES

IT

NL



homematic IP

Homematic IP Termostato de Radiador – Evo, antracita
Homematic IP Termostato per Radiatori – Evo, antracite
Homematic IP Radiatorthermostaat – Evo, antraciet

Instrucciones de montaje y abreviadas
Istruzioni di montaggio e guida rapida
Montage- en beknopte handleiding



Desde aquí se puede acceder a las instrucciones de uso detalladas

Qui sono disponibili le Istruzioni per l'uso dettagliate
Hier vindt u een uitgebreide handleiding

HmIP-eTRV-E-A // 158431 // V1.1 (11/2022)
Documentation © 2022 eQ-3 AG, Germany
All rights and changes reserved. Printed in Hong Kong.

Lea atentamente estas instrucciones y consérvelas para usos posteriores.

¡Atención! Aviso bajo su propio riesgo. **i** Información complementaria **importante**.

► Observe las indicaciones de seguridad en la hoja adjunta "Indicaciones de seguridad e información general".

Leggere attentamente queste istruzioni e conservarle con cura.

Attenzione! Avviso su un rischio dell'utente. **i** Informazioni supplementari **importanti**.

► Prestare attenzione alle avvertenze di sicurezza nel foglio allegato "Avvertenze di sicurezza e informazioni generali"

De handleiding zorgvuldig lezen en bewaren.

Let op! Instructie op eigen risico. **i** Aanvullende, belangrijke informatie.

► Neem de veiligheidsinstructies in het bijgesloten blad 'Veiligheidsinstructies en algemene informatie' in acht.

Manuales detallados de... // Manuali dettagliati per... // Uitvoerige handboeken voor ...

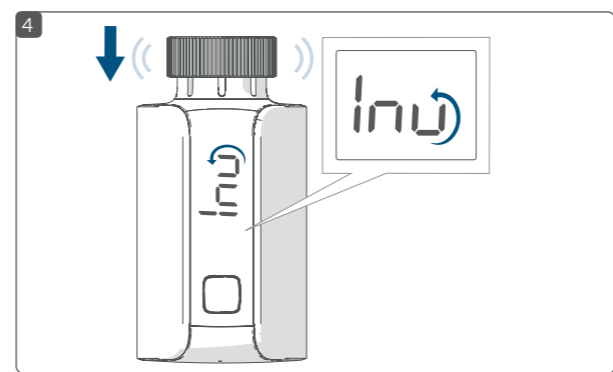
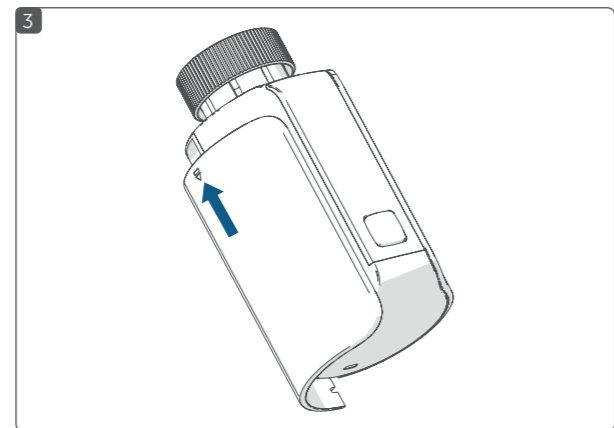
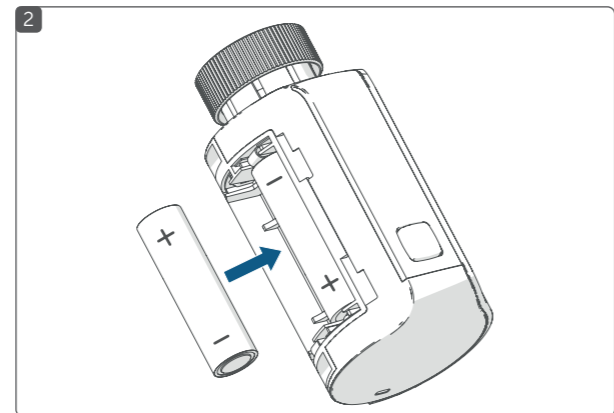
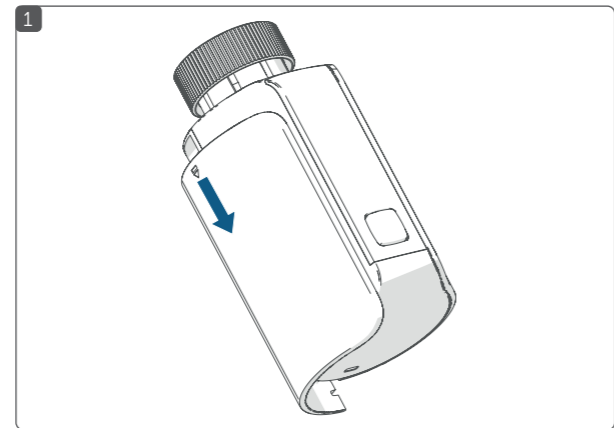
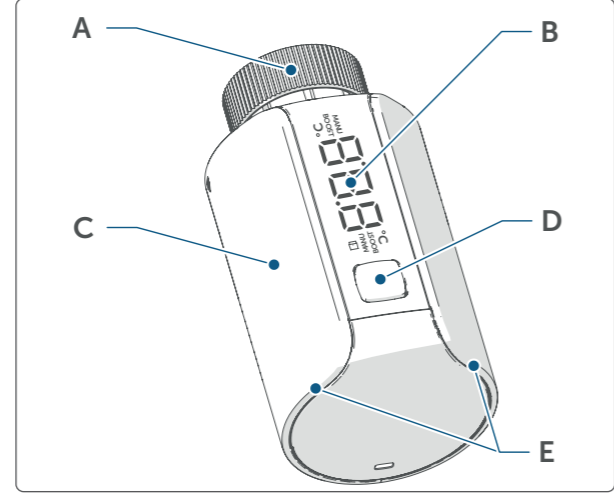
Homematic IP App // App Homematic IP

WebUI Software // Software WebUI



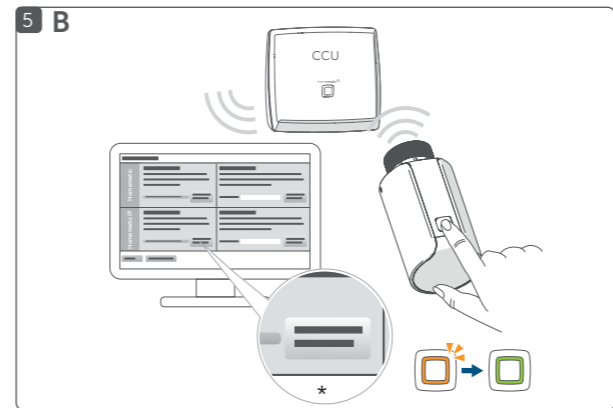
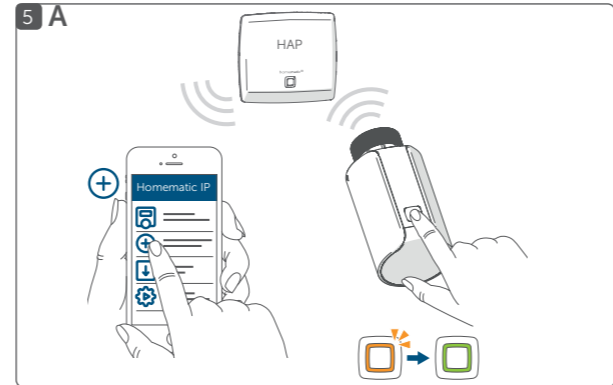
Dispositivos // Vista d'insieme dell'apparecchio // Overzicht van het apparaat

- A** Tuerca de metal // Dado di metallo // Metalen moer
- B** Pantalla // Display // Scherm
- C** (Tapa del) compartimento de las pilas // (Coperchio) vano batterie // Batterijvak(deksel)
- D** Botón del sistema (botón de conexión y LED) // tasto di sistema (tasto di inizializzazione e LED) // Systeemtoets (aanleertoets en led)
- E** Regulación de la temperatura con un ligero giro (a derecha a izquierda) // Regolazione della temperatura tramite leggera rotazione (verso destra o verso sinistra) // Temperatuurinstelling door middel van lichte draaiing (naar rechts of links)

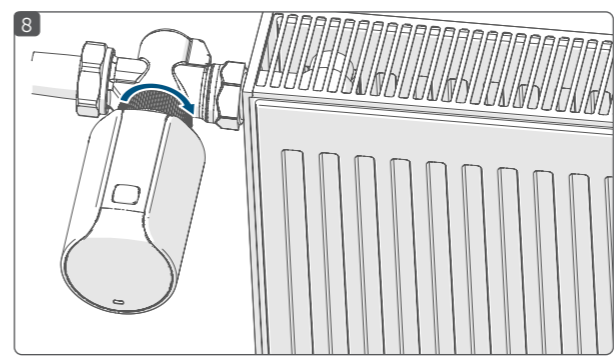
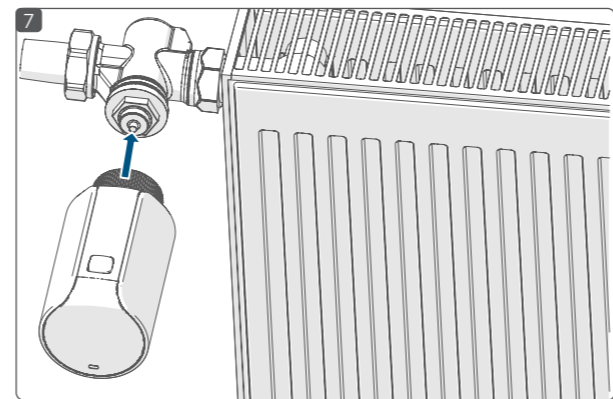
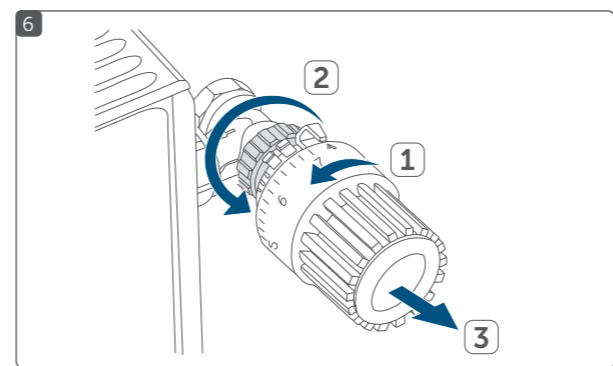


Establecer la conexión del dispositivo con: // Inizializzare l'apparecchio con: // Apparaat aanleren aan:

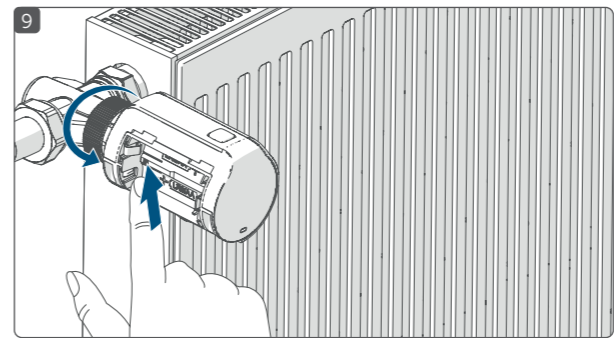
- A** Homematic IP Access Point (Cloud)
- B** Central // Centralina // Centrale CCU3



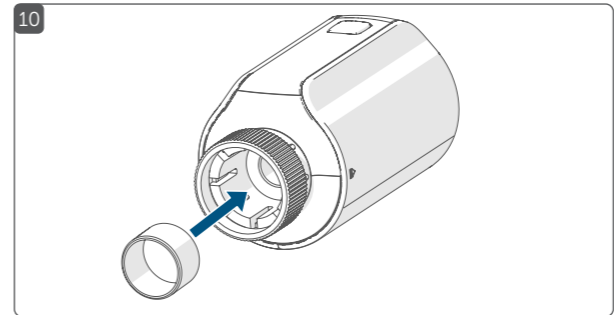
*Teach-in HmIP device



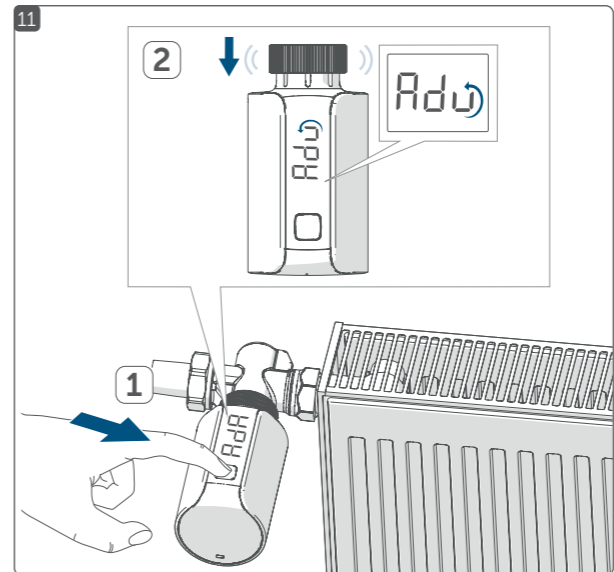
- **Consejo:** Para facilitar el montaje (después de retirar las pilas) pulse un botón en el compartimento de las pilas mientras aprieta la tuerca de metal de la válvula de ventilación.
- **Optional:** per facilitare il montaggio si può premere un tasto nel vano batterie (dopo che queste sono state rimosse) mentre sulla valvola per radiatori viene avvitato il dado di metallo.
- **Optioneel:** voor een eenvoudigere montage kunt u (nadat u de batterijen hebt verwijderd) op een toets in het batterijvakje drukken, terwijl u de metalen moer vast op de radiatorkraan schroeft.



- Si el termostato baila, coloque el anillo de apoyo adjunto.
- Utilizzare l'anello di appoggio fornito in dotazione se il termostato per radiatori non resta ben saldo in sede.
- Gebruik de bijgeleverde steuning als de radiatorthermostaat te los zit.



Movimiento de adaptación // Corsa di adattamento // Adapterbeweging



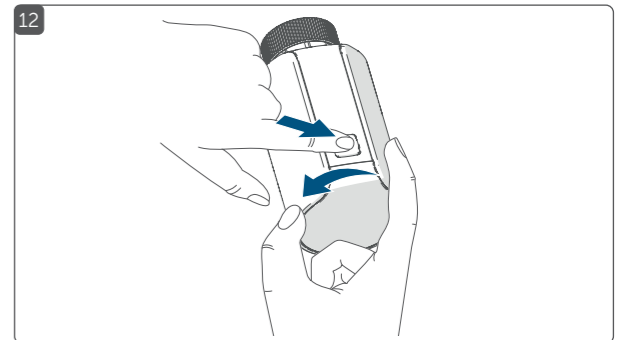
! Si la iluminación de fondo de la pantalla está apagada, pulse el botón (D) por segunda vez para iniciar el movimiento de adaptación.

! Se la retroilluminazione del display è spenta, è necessario premere una seconda volta il pulsante (D) per avviare la corsa di adattamento.

! Als de achtergrondverlichting van het display uitgeschakeld is, moet u de toets (D) nog een tweede keer indrukken om de adapterbeweging te starten.

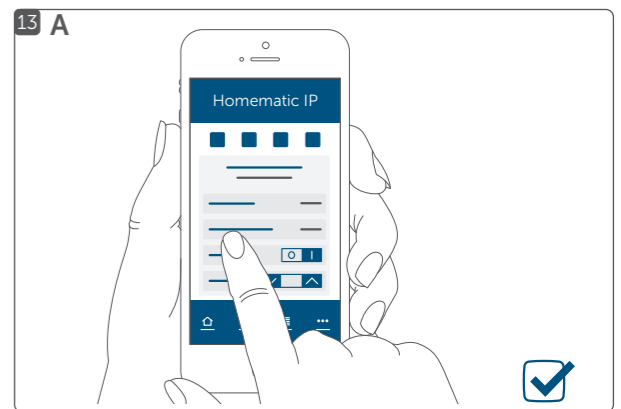
Gire la pantalla 180° // Ruotare di 180° il sistema di orientamento del display // Schermoriëntatie 180° draaien

- Pulse el botón del sistema (D) y el regulador de temperatura (E) al mismo tiempo en la dirección en la que debe girar la pantalla.
- Premere il tasto di sistema (D) e contemporaneamente ruotare il regolatore della temperatura (E) nella direzione nella quale si desidera ruotare il display.
- Systeemtoets (D) indrukken en tegelijkertijd temperatuurregelaar (E) in de richting draaien waar u het display heen wilt draaien.



Configuración del sistema: // Installare il sistema: // Systeem configureren:

- A** Homematic IP Access Point (Cloud)
- B** Central // Centralina // Centrale CCU3



Funcionamiento

Este dispositivo forma parte del **sistema Homematic IP Smart Home** y comunica con el protocolo de radio Homematic IP. Todos los dispositivos del sistema se pueden configurar de manera cómoda e individual con el smartphone a través de la app Homematic IP. Alternativamente existe la posibilidad de manejar los dispositivos Homematic IP a través del CCU3 central o en conexión con soluciones combinadas con otras marcas. En el manual de usuario de Homematic IP encontrará las funciones compatibles con otros componentes del sistema.

Con **Homematic IP Termostato de radiador** puede regular por horas la temperatura ambiente de su hogar inteligente mediante la aplicación Homematic IP para smartphone en función de sus necesidades. Las opciones de temperatura individuales se pueden configurar cómodamente mediante la app –con hasta 3 perfiles de calefacción configurables y 13 variaciones al día. Como alternativa, se puede regular la temperatura de manera intuitiva en el propio dispositivo. Con la función adicional Boost se puede calentar el radiador de forma rápida en poco tiempo abriendo la válvula al máximo.

Gracias a la pantalla orientable y el diseño moderno de la carcasa, el termostato de radiador es apto para cualquier lugar de la casa.

Las puertas y ventanas abiertas se identifican con el detector de ventanas abiertas y, de manera más precisa, con Homematic IP Contacto para ventanas y puertas. La temperatura ambiente baja automáticamente para que no se malgaste energía. Al cerrar las ventanas, se restaura automáticamente la temperatura de confort.

El termostato de radiador es compatible con todas las válvulas de radiador habituales y es muy fácil de montar. Para ello no es necesario vaciar el agua del radiador ni modificar nada en el sistema de calefacción. Encontrará todos los documentos técnicos y actualizaciones e información sobre los adaptadores para válvulas en www.homematic-ip.com.

Indicaciones sobre el funcionamiento

¡Tenga en cuenta que la regulación de la temperatura ambiental con el termostato de radiador en un sistema de calefacción bitubular cuenta con un tubo de impulsión y retorno por radiador. Si se utilizan sistemas de calefacción monotubulares, a causa de las fluctuaciones en la temperatura de alimentación, se pueden producir fuertes variaciones en la temperatura ajustada.

Si detecta daños en el termostato existente, la válvula o los tubos de calefacción, contacte con un experto en calefacción.

¡Precaución! Peligro de explosión en caso de cambio incorrecto de las pilas. Cambiar únicamente por pilas del mismo tipo o equivalente. Las pilas no pueden ser

Datos técnicos // Dati tecnici // Technische gegevens

ES	IT
Nombre abreviado del dispositivo	Sigla dell'apparecchio
Tensión de alimentación	Tensione di alimentazione
Consumo de corriente (máx.)	Corrente assorbita (max.)
Duración de la pila en años (tip.)	Durata batterie in anni (tip.)
Tipo de protección	Grado di protezione
Grado de suciedad	Grado di contaminazione
Temperatura ambiente	Temperatura ambiente
Dimensiones (A x H x P)	Dimensioni (L x A x P)
Peso (incl. pilas)	Peso (comprese batterie)
Frecuencia de radio	Radiofrequenza
Potencia de radioemisión máx.	Max. potenza di trasmissione radio
Categoría de receptor	Categoria ricevitore
Alcance tip. en campo abierto	Portata radio tipica in campo libero
Duty Cycle	Duty Cycle
Construcción del dispositivo de control y seguridad	Sistema del dispositivo di regolazione e comando (RC)
Modo de funcionamiento	Modalità funzionamento
Clase de software	Categoria software
Conexión	Collegamento
Fuerza de ajuste	Forza di regolazione
Elevación de la válvula	Alzata valvola
Elevación máxima	Posizione alzata massima
Elevación mínima	Posizione alzata minima

Salvo modificaciones técnicas. // Con riserva di modifiche tecniche. // Technische wijzigingen voorbehouden.

recargadas nunca. No tirar las pilas al fuego. No exponer las pilas a calor excesivo. No cortocircuitar las pilas. ¡Existe peligro de explosión!

¡Precaución! ¡Al manipular pilas gastadas, evite el contacto con la piel y los ojos! ¡Utilice los guantes apropiados para retirar las pilas gastadas y los restos de un dispositivo! ¡Si entra en contacto con la piel, aclare con agua abundante!

Declaración de conformidad

eQ-3 AG, Maiburger Str. 29, 26789 Leer, Alemania, declara que el tipo de instalación por radio Homematic IP HmlIP-eTRV-E-A, cumple la Directiva 2014/53/UE. El texto integro de la declaración UE de conformidad está disponible al completo en el sitio web: www.homematic-ip.com

IT

Funzionamento

Questo apparecchio fa parte del **sistema Homematic IP Smart-Home** e comunica tramite il protocollo radio Homematic IP. Tutti gli apparecchi del sistema possono essere configurati comodamente e singolarmente dallo smartphone tramite l'app Homematic IP. In alternativa gli apparecchi Homematic IP possono essere gestiti tramite la centralina CCU3 oppure tramite un collegamento con numerosi sistemi di fornitori terzi. Per conoscere la gamma di funzioni che si può utilizzare all'interno del sistema Homematic IP abbinato ad altri componenti, consultare il Manuale dell'utente di Homematic IP.

Il dispositivo **Homematic IP Termostato per radiatori** consente di regolare con temporizzatore la temperatura degli ambienti nel sistema Smart Home della casa tramite l'app per smartphone Homematic IP, così da adattarla alle proprie esigenze. I profili di temperatura personalizzati possono essere facilmente configurati tramite un'app – con la possibilità di impostare fino a 3 profili di riscaldamento e 13 variazioni al giorno. Altrimenti la temperatura può essere regolata direttamente sull'apparecchio in modo semplicemente intuitivo. Inoltre, la funzione Boost aggiunta consente di riscaldare rapidamente il radiatore per alcuni minuti aprendo la valvola.

Grazie al display girevole e al design moderno della scatola esterna, questo termostato per radiatori si integra perfettamente negli ambienti della casa. Le finestre e le porte aperte sono riconosciute da un sensore che ne rileva l'apertura o con maggiore precisione se collegate a un dispositivo Homematic IP Contacto per Finestre e Porta. In questo modo la temperatura del riscaldamento si abbassa automaticamente e non si spreca energia. Una volta chiusa la finestra il sistema ripristina immediatamente la temperatura ottimale per il benessere.

Il termostato per radiatori è adatto a tutte le valvole per caloriferi attualmente in uso e si installa facilmente poiché non è necessario

scaricare acqua dal calorifero né intervenire sul sistema di riscaldamento. Ulteriori informazioni sugli adattatori delle valvole assieme a tutte le documentazioni tecniche e agli aggiornamenti sono sempre disponibili su www.homematic-ip.com.

Avvertenze per il funzionamento

¡Tenga presente che la regolazione della temperatura mediante il termostato per radiatore è progettata su un sistema di riscaldamento a due tubi con una tubazione di mandata e una di ritorno per ciascun radiatore. L'uso in sistemi a tubo singolo può provocar significative differenze rispetto alla temperatura impostata a causa di oscilazioni della temperatura di mandata.

Qualora sul termostato installato, sulla valvola o sui tubi di riscaldamento siano riconoscibili eventuali danni, consultare un tecnico specializzato.

Attenzione! Rischio di esplosione se non si sostituiscono le batterie in modo appropriato. Sostituire le batterie soltanto con altre dello stesso tipo o equivalenti. Le batterie non devono mai essere ricaricate. Non buttare le batterie nel fuoco! Non esporre le batterie a un calore eccessivo. Non mettere in cortocircuito le batterie. Rischio di esplosione!

Attenzione! Quando si maneggiano le batterie scariche evitare il contatto diretto con gli occhi e con la pelle! Per rimuovere le batterie scariche e pulire i residui all'interno di un apparecchio indossare gli appositi guanti protettivi! In caso di contatto con la pelle sciacquare con acqua abbondante!

Dichiarazione di conformità

Con la presente la eQ-3 AG, Maiburger Str. 29, 26789 Leer, Germania, dichiara che l'apparecchio radio Homematic IP modello HmlIP-eTRV-E-A è conforme alla Direttiva 2014/53/UE. Il testo integrale della dichiarazione di conformità UE è disponibile al seguente indirizzo internet: www.homematic-ip.com.

NL

Werking

Dit apparaat is een onderdeel van het **Homematic IP Smart Home Systeem** en communiceert via het Homematic IP zendprotocol. Alle apparaten van het systeem kunnen comfortabel en individueel via een smartphone met de Homematic IP App worden geconfigureerd. U hebt ook de mogelijkheid om de Homematic IP apparaten via de centrale CCU3 of in combinatie met vele partneroplossingen te gebruiken. Welke functies binnen het systeem in combinatie met andere componenten mogelijk zijn, vindt u in het Homematic IP gebruikershandboek.

Met de **Homematic IP Radiatorthermostaat** kunt u de binnentemperatuur in uw smarthome via de Homematic IP Smartphone App

tijdgestuurd regelen en aan uw individuele behoeften aanpassen. Individuele temperatuurcurves kunnen eenvoudig met de app worden ingesteld – met tot 3 instelbare verwarmingsprofielen en 13 wijzigingen per dag. Als alternatief kan de temperatuur ook heel intuïtief direct aan het apparaat worden ingesteld. De extra boostfunctie maakt het mogelijk de radiator snel tijdelijk te verwarmen door de kraan te openen.

Dankzij het draaibare display en het moderne design van de behuizing past de radiatorthermostaat zich perfect aan de woonomgeving aan.

Geopende ramen en deuren worden gedetecteerd via de raam-open-detectie of nog nauwkeuriger in combinatie met een Homematic IP Raam- en Deurcontact. De verwarmingstemperatuur wordt automatisch verlaagd, zodat geen energie wordt verspild. Na het sluiten van het raam wordt automatisch weer naar de comforttemperatuur teruggekeerd.

De radiatorthermostaat past op alle gangbare radiatorkranen en is eenvoudig te monteren – zonder verwarmingswater af te laten en zonder in het verwarmingssysteem in te grijpen. Meer informatie over de kraanadapters en alle technische documenten en updates vindt u in de actuele versie op www.homematic-ip.com.

Instructies voor het gebruik

Houd er rekening mee dat de regeling van de kamertemperatuur via de radiatorthermostaat bedoeld is voor een tweepijpssysteem met een aanvoer- en retourleiding per radiator. Een gebruik in eenpijpssystemen kan vanwege de schommelingen in de aanvoertemperatuur tot sterke afwijkingen van de ingestelde temperatuur leiden.

Bij zichtbare schade aan de bestaande thermostaat, de kraan of verwarmingsbuizen dient u een vakman te raadplegen.

Voorzichtig! Explosiegevaar bij onjuiste vervanging van de batterijen. Alleen vervangen door batterijen van hetzelfde of een gelijkwaardig type. Normale batterijen mogen nooit worden opgeladen. Batterijen niet in het vuur werpen. Batterijen niet blootstellen aan overmatige warmte. Batterijen niet kortsluiten. Er bestaat explosiegevaar!

Voorzichtig! Bij de omgang met lekkende batterijen dient huid- en oogcontact te worden vermeden. Draag geschikte veiligheidshandschoenen als u lekkende batterijen en resten uit een apparaat verwijdert! Bij huidcontact met veel water afspolien!

Conformiteitsverklaring

Hierbij verklaart eQ-3 AG, Maiburger Str. 29, 26789 Leer, Duitsland, dat het draadloze apparaattype Homematic IP HmlIP-eTRV-E-A in overeenstemming is met de richtlijn 2014/53/EU. De volledige tekst van de EU-conformiteitsverklaring is beschikbaar onder het volgende internetadres: www.homematic-ip.com.

Montaje sobre la válvula Danfoss con adaptador // Montaggio su valvola Danfoss con adattatore // Montage op Danfoss-kraan met adapter

Los adaptadores RA y RAV se han producido para mejorar el asiento con tensión previa. Para el montaje utilice un destornillador y dóblelos ligeramente en la zona del tornillo.

¡Procure no pillarse los dedos entre las mitades del adaptador!

Diagrama de montaje para el adaptador RA

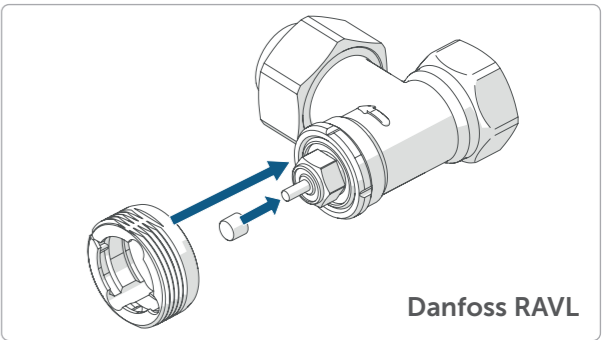
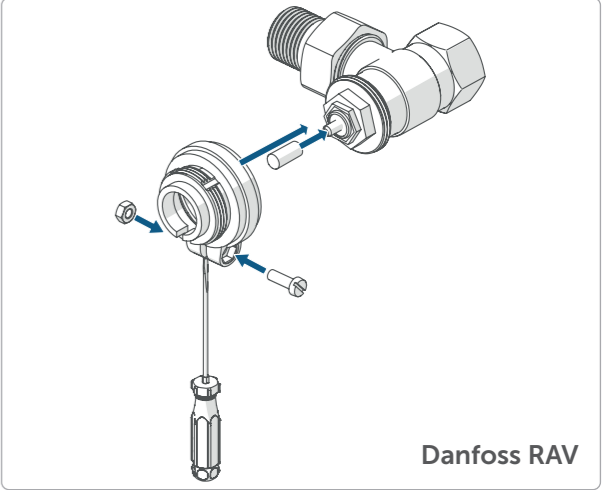
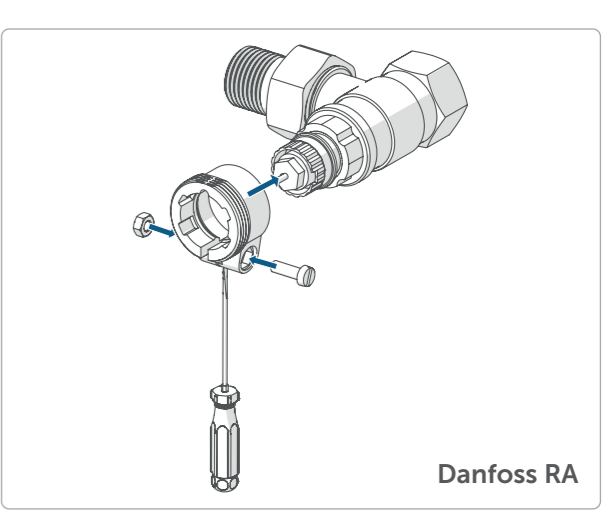
Gli adattatori RA e RAV sono stati prodotti per ottimizzare l'installazione con fissaggio preliminare. Nel montaggio utilizzare eventualmente un giravite e piegarlo leggermente nella zona della vite.

Fare attenzione a non schiacciare le dita fra le due metà dell'adattatore!

Diagrama de montaje para el adaptador RAV

Voor een betere zitting zijn de adapters RA en RAV met een voorspanning geproduceerd. Bij de montage kunt u eventueel een schroevendraaier gebruiken en de adapter aan de schroef iets openbuigen.

Let erop dat u uw vingers niet tussen de adapterhelften klemt!



<p>Representante del fabricante: Rappresentante autorizzato dal produttore: Gemachtigde van de fabrikant:</p> <p>eQ-3 AG Maiburger Straße 29 26789 Leer/Germany www.eQ-3.de</p>
--