

ES

IT

NL



# homematic IP

Homematic IP Soporte de sobremesa  
Homematic IP Supporto da tavolo  
Homematic IP Tafelhouder

Instrucciones de montaje y abreviadas  
Istruzioni di montaggio e guida rapida  
Montage- en beknopte handleiding



Desde aquí se puede acceder a las instrucciones de uso detalladas

Qui sono disponibili le Istruzioni per l'uso dettagliate

Hier vindt u een uitgebreide handleiding

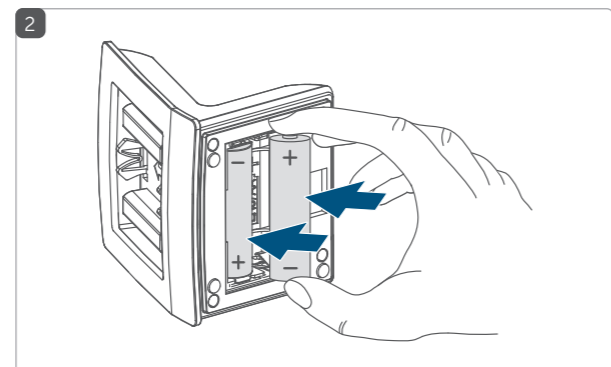
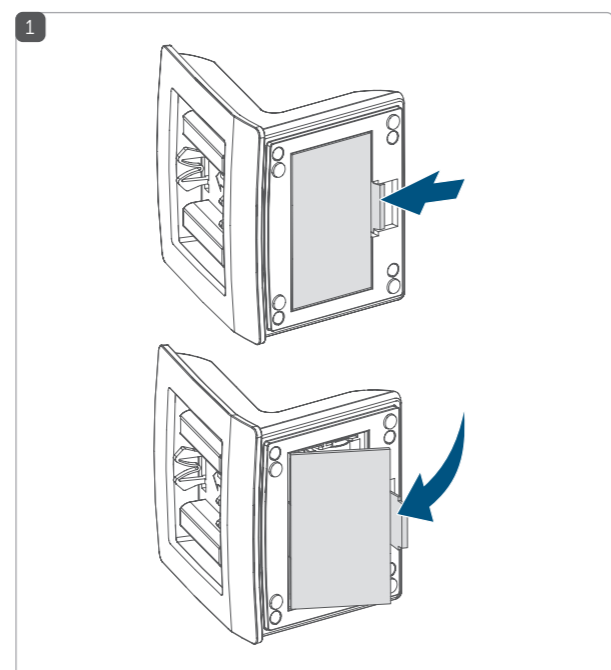
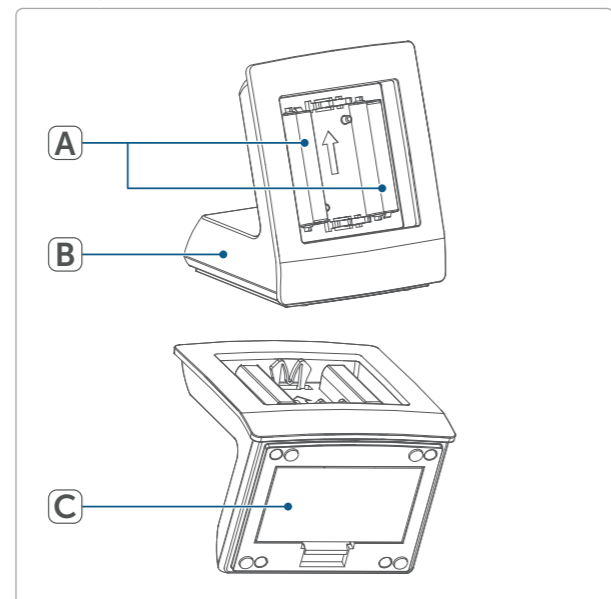
HmIP-DS55 // 155083 // V1.1 (04/2024)  
Documentation © 2019 eQ-3 AG, Germany  
All rights and changes reserved.

Vista general // Vista d'insieme dell'apparecchio //  
Overzicht van het apparaat

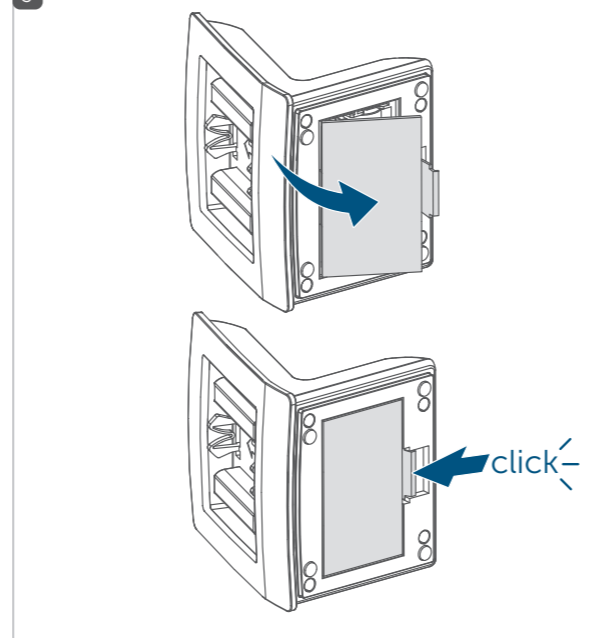
A Lengüetas de encastre // Linguette di arresto //  
Bevestigingslip

B Base // Base di appoggio // Standvoet

C Compartimento de las pilas // Vano batterie //  
Batterijvak

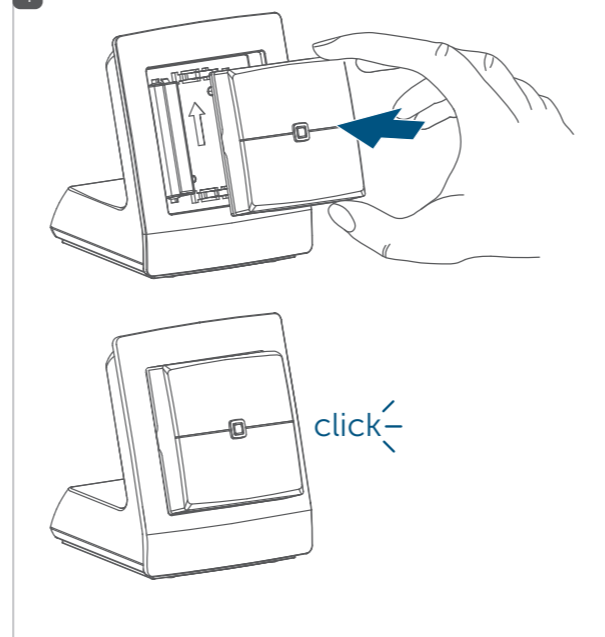


3



Ejemplo: // Esempio: // Voorbeeld:

4



ES

## Funcionamiento

Este dispositivo forma parte del **sistema Homematic IP** y se puede combinar con todos los dispositivos Homematic IP con formato de 55.

**Homematic IP Soporte de sobremesa** se puede utilizar con cualquier dispositivo con formato de 55 (por ejemplo, Homematic IP Termostato de pared o Homematic IP Pulsador de pared – 2 botones). Estos dispositivos se colocan fácilmente en el soporte, sin necesidad de herramientas.

Gracias a su funcionamiento con pilas y su base antideslizante, se puede colocar sobre cualquier superficie.

Con las pilas Mignon del soporte se dobla la duración de las pilas del dispositivo acoplado.

Todos los documentos técnicos y actualizaciones están a su disposición en [www.homematic-ip.com](http://www.homematic-ip.com).

## Declaración de conformidad

eQ-3 AG, Maiburger Str. 29, 26789 Leer, Alemania, declara que la instalación inalámbrica Homematic IP HmIP-DS55 cumple la Directiva 2014/53/UE. El texto de la declaración de conformidad CE está disponible al completo en la siguiente dirección de Internet: [www.homematic-ip.com](http://www.homematic-ip.com)

IT

## Funzionamento

Questo dispositivo fa parte del **sistema Homematic IP System** e può essere abbinato a tutti gli apparecchi Homematic IP nel formato da 55 mm.

Il dispositivo **Homematic IP Supporto da tavolo** può essere utilizzato per il funzionamento di tutti gli apparecchi nel formato da 55 mm alimentati a batteria (ad es. Homematic IP Termostato a parete oppure Homematic IP Pulsantiera a parete – 2 tasti). Gli apparecchi da installare possono essere montati facilmente nel supporto da tavolo, senza utilizzare attrezzi.

Il funzionamento a batterie e la base di appoggio antiscivolo consentono di scegliere con estrema flessibilità dove collocare il supporto da tavolo.

L'impiego di batterie mignon all'interno del supporto da tavolo consente di raddoppiare la durata delle batterie dell'apparecchio installato.

Tutta la documentazione tecnica e gli aggiornamenti sono sempre disponibili su [www.homematic-ip.com](http://www.homematic-ip.com).

## Dichiarazione di conformità

Con la presente la eQ-3 AG, Maiburger Str. 29, 26789 Leer, Germania, dichiara che l'apparecchio radio Homematic IP modello HmIP-DS55 è conforme alla Direttiva 2014/53/UE. Il testo integrale della dichiarazione di conformità UE è disponibile al seguente indirizzo internet: [www.homematic-ip.com](http://www.homematic-ip.com)

NL

## Werking

Dit apparaat is een onderdeel van het **Homematic IP Systeem** en kan met alle Homematic IP apparaten in 55mm-formaat worden gecombineerd.

De **Homematic IP Tafelhouder** kan universeel worden gebruikt voor apparaten met batterijvoeding in 55mm-formaat (bijv. Homematic IP Wandthermostaat of Homematic IP Wandknop – 2-voudig). De geschikte apparaten kunnen eenvoudig en zonder gereedschap in de tafelhouder worden gemonteerd.

Dankzij de batterijvoeding en slijpvrije standvoet kunt u de plaats voor de tafelhouder flexibel kiezen.

Doordat in de tafelhouder mignon-batterijen worden gebruikt, verdubbelt de levensduur van de batterijen in het gemonteerde apparaat.

Alle technische documenten en updates vindt u in de actuele versie op [www.homematic-ip.com](http://www.homematic-ip.com).

## Conformiteitsverklaring

Hierbij verklaart eQ-3 AG, Maiburger Str. 29, 26789 Leer, Duitsland, dat het draadloze apparaattype Homematic IP HmIP-DS55 in overeenstemming is met de richtlijn 2014/53/EU. De volledige tekst van de EU-conformiteitsverklaring is beschikbaar onder het volgende internetadres: [www.homematic-ip.com](http://www.homematic-ip.com)

Lea atentamente estas instrucciones y consérvelas para usos posteriores.

**¡Atención!** Aviso bajo su propio riesgo. **i** Información complementaria **importante**.

► Observe las indicaciones de seguridad en la hoja adjunta "Indicaciones de seguridad e información general"

Leggere attentamente queste istruzioni e conservarle con cura.

**Attenzione!** Avviso su un rischio dell'utente. **i** Informazioni supplementari **importanti**.

► Prestare attenzione alle avvertenze di sicurezza nel foglio allegato "Avvertenze di sicurezza e informazioni generali"

De handleiding zorgvuldig lezen en bewaren.

**Let op!** Instructie op eigen risico. **i** Aanvullende, belangrijke informatie.

► Neem de veiligheidsinstructies in het bijgesloten blad 'Veiligheidsinstructies en algemene informatie' in acht.

## Datos técnicos // Dati tecnici // Technische gegevens

ES	IT	NL	Valores // Dati // Waarden
Nombre abreviado del dispositivo	Sigla dell'apparecchio	Apparaatcode	HmIP-DS55
Tensión de alimentación	Tensione di alimentazione	Voedingsspanning	2x 1,5 V LR6/Mignon/AA
Tipo de protección	Grado di protezione	Beschermingsgraad	IP20
Temperatura ambiente	Temperatura ambiente	Omgevingstemperatuur	de 0 a 50 °C // tra 0 e 50 °C // 0 tot 50 °C
Dimensiones (A x H x P)	Dimensioni (L x A x P)	Afmetingen (b x h x d)	90 x 79 x 67 mm
Peso (incl. pila)	Peso (comprese batterie)	Gewicht (incl. batterijen)	145 g

Salvo modificaciones técnicas. // Con riserva di modifiche tecniche. // Technische wijzigingen voorbehouden.

Representante del fabricante:  
Rappresentante autorizzato dal produttore:  
Gemachtigde van de fabrikant:

eQ-3 AG  
Maiburger Straße 29  
26789 Leer/Germany  
[www.eQ-3.de](http://www.eQ-3.de)

