

ES

IT

NL



homematic IP

Homematic IP Termostato de pared – basic
Homematic IP Termostato a parete – basic
Homematic IP Wandthermostaat – basic

Instrucciones de montaje y abreviadas
Istruzioni di montaggio e guida rapida
Montage- en beknopte handleiding



Desde aquí se puede acceder a las instrucciones de uso detalladas

Qui sono disponibili le Istruzioni per l'uso dettagliate
Hier vindt u een uitgebreide handleiding

HmIP-WTH-B // 154672 // V1.1 (11/2019)
Documentation © 2019 eQ-3 AG, Germany
All rights and changes reserved. Printed in Hong Kong.

Lea atentamente estas instrucciones y consérvelas para usos posteriores.

¡Atención! Aviso bajo su propio riesgo. **i** Información complementaria **importante**.

► Observe las indicaciones de seguridad en la hoja adjunta "Indicaciones de seguridad e información general"

Leggere attentamente queste istruzioni e conservarle con cura.

Attenzione! Avviso su un rischio dell'utente. **i** Informazioni supplementari **importanti**.

► Prestare attenzione alle avvertenze di sicurezza nel foglio allegato "Avvertenze di sicurezza e informazioni generali"

De handleiding zorgvuldig lezen en bewaren.

Let op! Instructie op eigen risico. **i** Aanvullende, belangrijke informatie.

► Neem de veiligheidsinstructies in het bijgesloten blad 'Veiligheidsinstructies en algemene informatie' in acht.

Manuales detallados de... //
Manuali dettagliati per... //
Uitvoerige handboeken voor ...

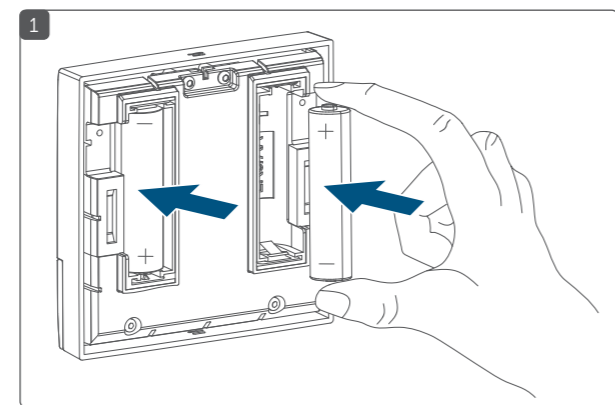
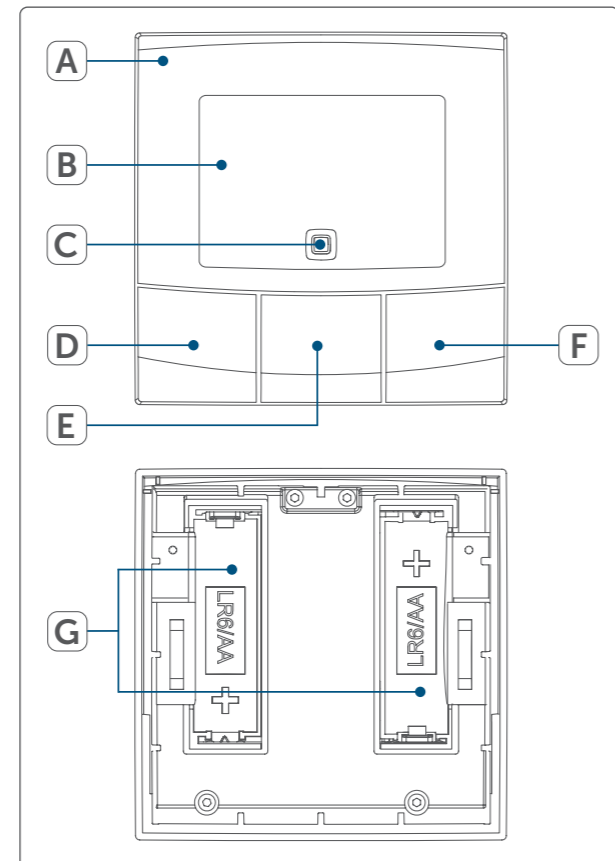
Homematic IP App //
App Homematic IP

WebUI Software //
Software WebUI



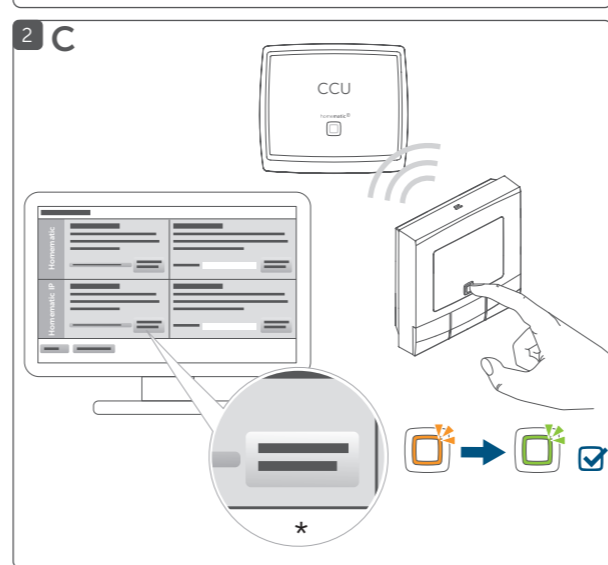
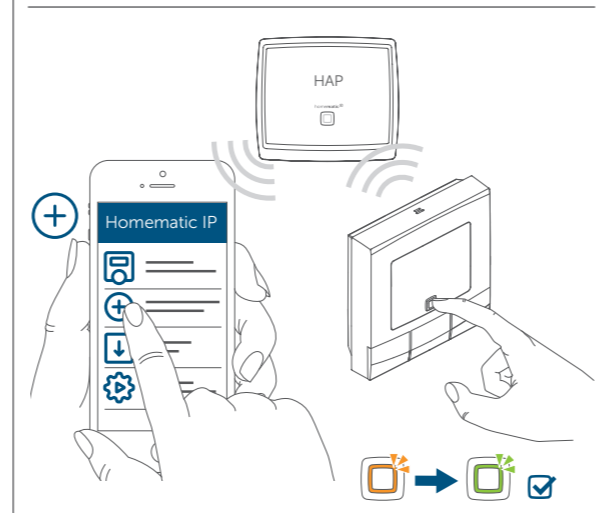
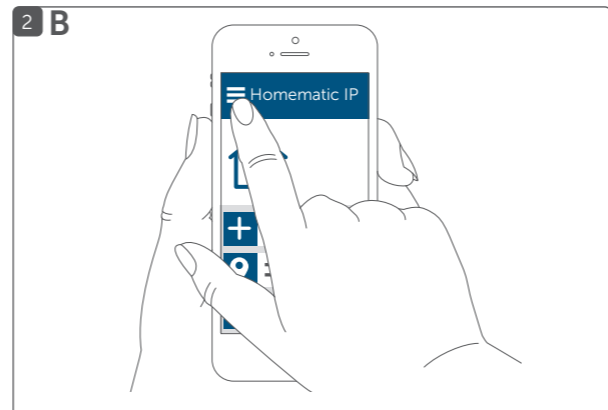
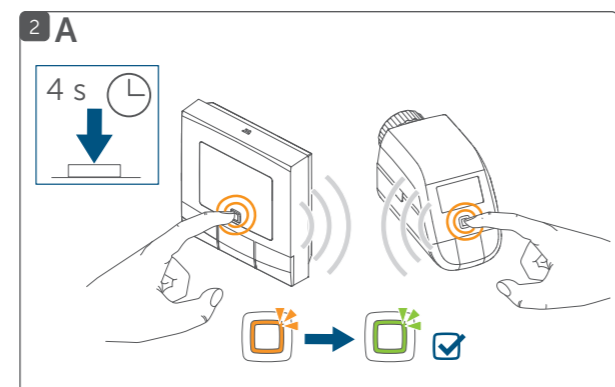
Dispositivos // Vista d'insieme dell'apparecchio //
Overzicht van het apparaat

- A** Unidad electrónica (termostato) // Centralina elettronica (termostato) // Elektronische unit (thermostaat)
B Pantalla // Display
C Botón del sistema (botón de conexión y LED) // Tasto di sistema (tasto di inizializzazione e LED) // Systeemoets (aanletoets en led)
D Botón Menos // Tasto meno // Min-toets
E Botón Menú/Boost // Tasto menù/boost // Menu-/boosttoets
F Botón Más // Tasto più // Plus-toets
G Compartimento de las pilas // Vano batterie // Batterijvak



Establecer la conexión del dispositivo con: // Inizializzare l'apparecchio con: // Apparaat aanleren aan:

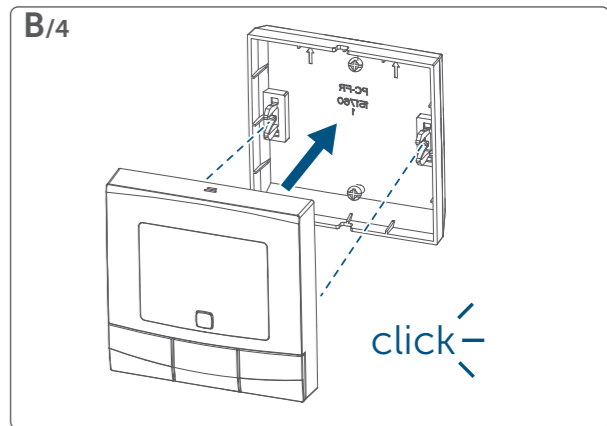
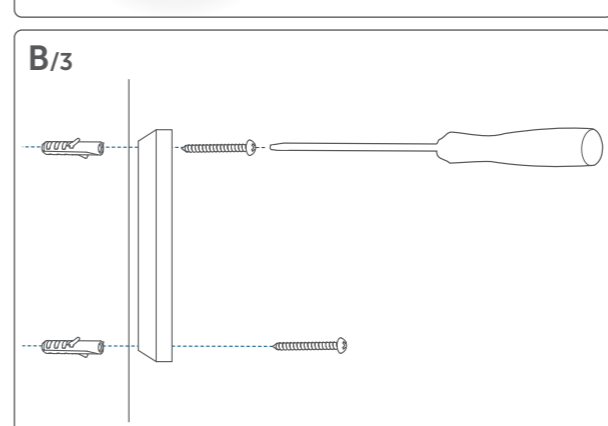
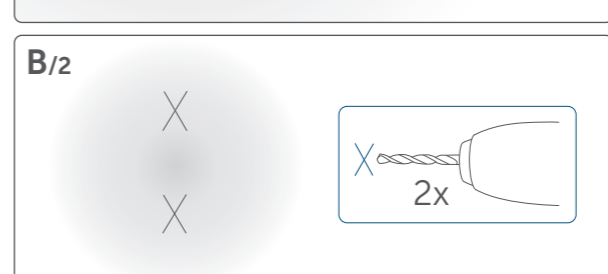
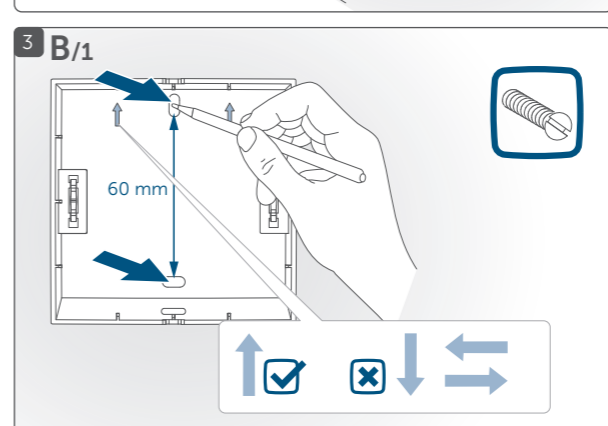
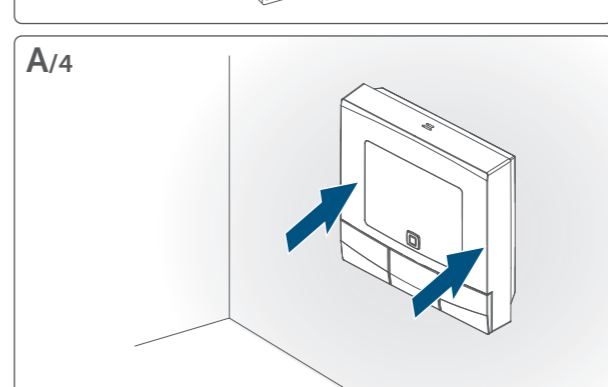
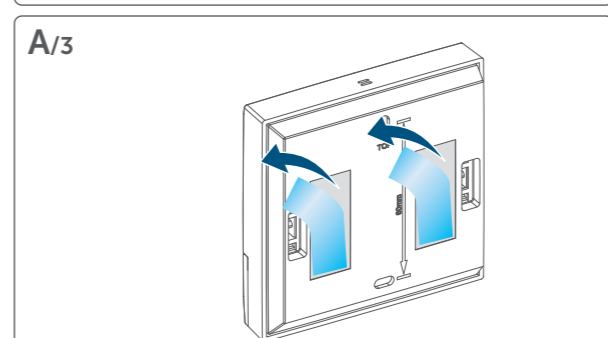
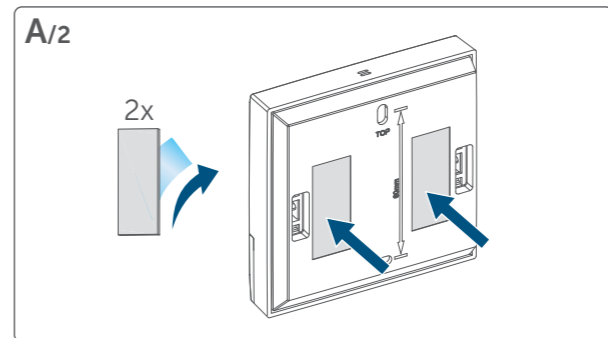
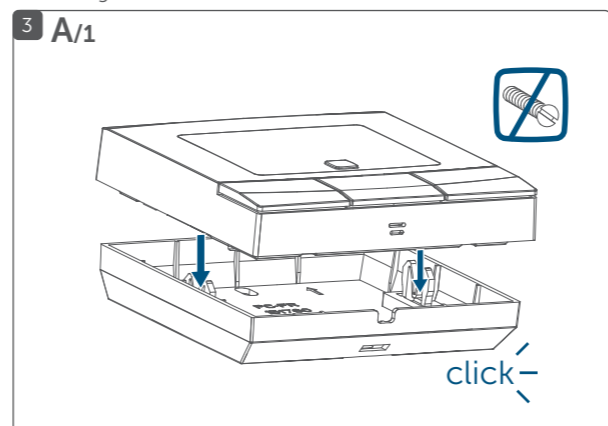
- A** Dispositivos Homematic IP (conexión directa) // Apparecchi Homematic IP (inizializzazione diretta) // Homematic IP Apparaten (direct aanleren)
B Homematic IP Access Point (Cloud)
C Central // Centralina // Centrale CCU2/CCU3



*Teach-in HmIP device

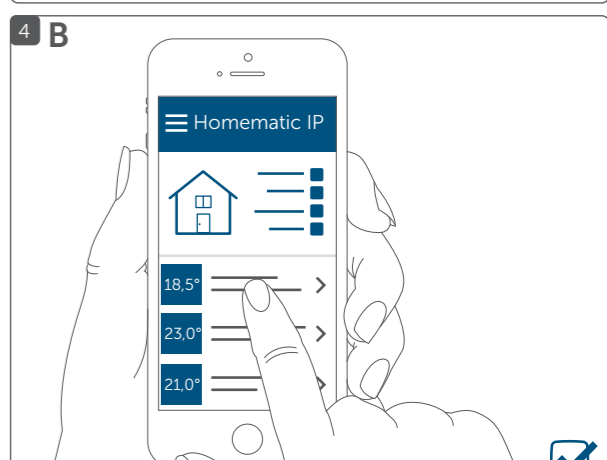
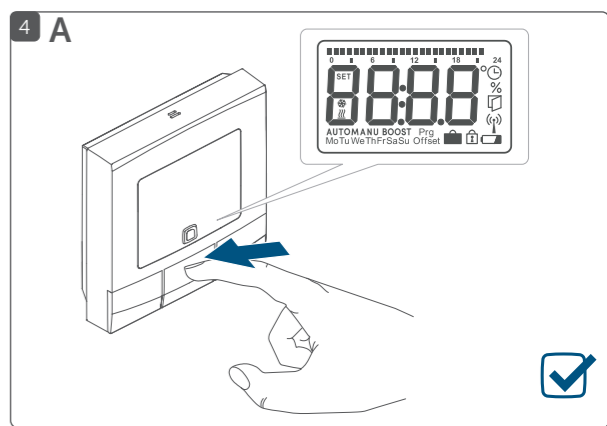
Montaje: // Montaggio: // Montage:

- A** Montaje con adhesivos // Montaggio con strisce adesive // Montage met plakstrips
B Montaje con tornillos // Montaggio con viti // Montage met schroeven
C Montaje con cajetín empotrado (véase parte posterior) // Montaggio su presa sotto intonaco (v. lato posteriore) // Montage met inbouwdoos (zie achterkant)

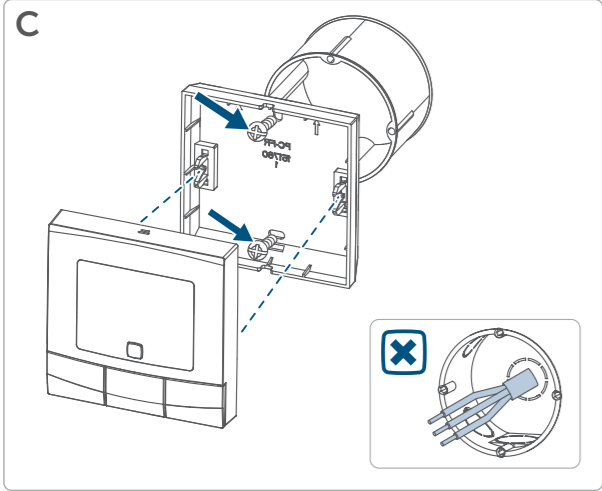


Configuración del sistema: // Installare il sistema: // System configurieren:

- A** Directamente desde el dispositivo // Direttamente sull'apparecchio // Direct aan het apparaat
B Homematic IP Access Point (Cloud)
C Central // Centralina // Centrale CCU2/CCU3



Montar el termostato de pared en cajetín empotrado // Montare il termostato a parete su una presa sotto intonaco // Wandthermostaat op inbouwdoos monteren



ES

Funcionamiento

Este dispositivo forma parte del sistema **Homematic IP** Smart-Home y comunica con el protocolo de radio Homematic IP. Todos los dispositivos del sistema se pueden configurar de manera cómoda e individual con el smartphone a través de la app Homematic IP. Alternativamente existe la posibilidad de manejar los dispositivos Homematic IP a través del CCU2/CCU3 central o en conexión con soluciones combinadas con otras marcas. En el manual de usuario de Homematic IP encontrará las funciones disponibles en el sistema en combinación con otros componentes.

Con **Homematic IP Termostato de pared** puede regular por horas los radiadores convencionales con los Homematic IP Termostatos de radiador, o el suelo radiante en conexión con los Homematic IP Actuadores del suelo radiante, y ajustar las fases de calor a sus necesidades individuales.

El termostato de pared mide la temperatura y la humedad del aire, y las va transmitiendo cíclicamente a los termostatos de radiador o al actuador del suelo radiante para que la temperatura ambiente se regule con precisión. En conexión con Homematic IP Contacto para ventanas y puertas se baja automáticamente la temperatura ventilando.

El termostato de pared se puede conectar directamente a uno o varios dispositivos Homematic IP (p. ej. al Homematic IP Termostato de radiador – basic) y configurarlo según sus necesidades personales. Como alternativa, con la App gratuita para smartphone tiene la opción de controlar cómodamente el termostato de pared en conexión con un Homematic IP Access Point.

Gracias a su funcionamiento con pilas y la comunicación por radio, el termostato de pared se puede montar en cualquier lugar.

Datos técnicos // Dati tecnici // Technische gegevens

ES	IT
Nombre abreviado del dispositivo	Sigla dell'apparecchio
Tensión de alimentación	Tensione di alimentazione
Consumo de corriente (máx.)	Corrente assorbita (max.)
Duración de la pila en años (típ.)	Durata batterie in anni (tip.)
Tipo de protección	Grado di protezione
Temperatura ambiente	Temperatura ambiente
Dimensiones (A x H x P)	Dimensioni (L x A x P)
Peso (incl. pila)	Peso (comprese batterie)
Banda de radiofrecuencia	Banda di frequenza radio
Potencia de radioemisión máxima	Max. potenza di trasmissione radio
Categoría de receptor	Categoria ricevitore
Alcance típ. en campo abierto	Portata tipica in campo libero
Duty Cycle	Duty Cycle
Modo de funcionamiento	Modalità funzionamento:
Grado de suciedad	Grado di contaminazione
Clase de software	Classe informatica

Salvo modificaciones técnicas. // Con riserva di modifiche tecniche. // Technische wijzigingen voorbehouden.

Todos los documentos técnicos y actualizaciones se encuentran actualizados en www.homematic-ip.com.

- Al seleccionar el lugar de montaje, debe prestar atención al trazado de los cables eléctricos o de otras líneas de suministro existentes.

Instrucciones de montaje en cajetín empotrado

En el cajetín empotrado no deben haber cables abiertos.

- Si para el montaje o instalación del dispositivo fuera necesario realizar cambios o reformas en la instalación de la casa (por ejemplo, ampliar, realizar puentes en los interruptores o apliques de enchufe) o en la distribución de la baja tensión, se debe tener en cuenta el siguiente aviso de seguridad:

- ¡Aviso! La instalación debe correr a cargo de un electricista experimentado!***

Si la instalación no está bien hecha, supone un peligro para su vida y la de los usuarios de la instalación eléctrica. Con una instalación incorrecta, se pueden producir costosos daños materiales, por ejemplo, por un incendio. Es un riesgo para usted por su responsabilidad personal en caso de lesiones personales y materiales. **¡Solicite los servicios de un electricista!**

***Conocimientos técnicos necesarios para la instalación:** Para la instalación se requieren los siguientes conocimientos técnicos:

- Se deben aplicar las «5 reglas de seguridad»: Desconectar; proteger contra nuevas conexiones; comprobar la ausencia de tensión; conectar a tierra y cortocircuitar; cubrir o separar piezas contiguas que estén bajo tensión;
- Selección de las herramientas adecuadas, los dispositivos de medición y, dado el caso, el equipo de protección personal;
- Evaluación los resultados de la medición:
- Selección del material de instalación eléctrica para asegurar las condiciones de desconexión;
- Tipos de protección IP;
- Montaje del material de instalación electrónica
- Tipo de red de suministro (sistema TN, sistema IT, sistema TT) y las condiciones de conexión correspondientes (ajuste a cero clásico, toma a tierra, medidas adicionales necesarias, etc.).

Declaración de conformidad

eQ-3 AG, Maiburger Str. 29, 26789 Leer, Alemania, declara que la instalación inalámbrica, Homematic IP HmIP-WTH-B, cumple la Directiva 2014/53/UE. El texto de la declaración de conformidad CE está disponible al completo en la siguiente dirección de Internet: www.homematic-ip.com

IT

Funzionamento

Questo apparecchio fa parte del sistema Smart-Home di **Homematic IP** e comunica tramite il protocollo radio Homematic IP. Tutti gli apparecchi del sistema possono essere configurati comodamente e singolarmente dallo smartphone tramite l'app Homematic IP. In alternativa gli apparecchi Homematic IP possono essere gestiti tramite la centralina CCU2/CCU3 oppure tramite un collegamento con numerosi sistemi di fornitori terzi. Per conoscere la gamma di funzioni che si può utilizzare all'interno del sistema Homematic IP abbinato ad altri componenti, consultare il Manuale dell'utente di Homematic IP.

Con il dispositivo **Homematic IP Termostato a parete** si può regolare con temporizzatore l'impianto di radiatori tradizionali dotati di rispettivi termostati Homematic IP oppure il riscaldamento a pavimento collegato con i rispettivi attuatori del sistema Homematic IP per adattare alle esigenze personali le varie fasi di riscaldamento.

Il termostato a parete misura la temperatura e l'umidità dell'aria presenti nella stanza e a intervalli regolari inoltra questi valori ai termostati dei radiatori o all'attuatore per riscaldamento a pavimento per consentire a questi dispositivi di regolare con precisione la temperatura interna. Collegato con il sistema Homematic IP Contatto per Finestre e Porta, questo dispositivo abbassa automaticamente la temperatura quando si arieggia il locale.

Il termostato a parete può essere inizializzato direttamente da uno o più dispositivi Homematic IP (ad es. dal dispositivo Homematic IP Termostato per Radiatori – basic) per essere poi configurato in base alle proprie esigenze. In alternativa, se collegato a un dispositivo Homematic IP Access Point il termostato a parete può essere comodamente comandato dall'app per smartphone fornita gratuitamente.

Grazie al funzionamento a batteria e alla comunicazione radio, il termostato a parete consente di scegliere il luogo di installazione con grande flessibilità.

Tutta la documentazione tecnica e gli aggiornamenti sono sempre disponibili su www.homematic-ip.com.

- Nella scelta del luogo di installazione fare attenzione alla posizione degli impianti elettrici o alla presenza di condotte di alimentazione.

Avvertenze per il montaggio su una presa sotto intonaco

- Nella presa sotto intonaco non devono esserci estremità di conduttori libere.

- Se per montare o installare l'apparecchio è necessario eseguire modifiche o interventi sull'impianto di casa (ad es. ampliamento, bypass di inserti di prese o di interruttori) o sulla distribuzione della bassa tensione, tenere presente l'avviso di sicurezza che segue:

- Avviso! L'installazione deve essere eseguita soltanto da persone in possesso di conoscenze ed esperienze elettrotecniche pertinenti!***

L'installazione eseguita in modo non appropriato mette a rischio la vita dell'installatore e delle persone che utilizzano l'impianto elettrico. Con un'installazione eseguita in modo non appropriato si rischiano gravi danni materiali, ad es. dovuti a un incendio. In caso di danni a persone o cose si rischia l'attribuzione di responsabilità personale. **Rivolgersi a un elettrotecnico!**

***Conoscenze tecniche necessarie per l'installazione:** Per l'installazione sono necessarie in particolare le conoscenze tecniche di seguito indicate:

- le "5 regole di sicurezza" da applicare: togliere la tensione; assicurarsi che non possa essere riattivata; accertare l'assenza di tensione; provvedere alla messa a terra e in cortocircuito; coprire o isolare le parti che si trovano sotto tensione;
- selezionare l'utensile adatto, gli apparecchi di misurazione ed eventuali dotazioni di protezione individuale;
- eseguire un'analisi dei risultati delle misurazioni;
- selezionare il materiale per l'installazione elettrica così da garantire le condizioni di disattivazione;
- gradi di protezione IP;
- montare il materiale per l'installazione elettrica;
- tipo di rete di alimentazione (sistema TN, sistema IT, sistema TT) e conseguenti condizioni di allaccio (classica messa a terra del neutro, messa a terra di protezione, misure supplementari necessarie etc.).

Dichiarazione di conformità

Con la presente la eQ-3 AG, Maiburger Str. 29, 26789 Leer, Germania, dichiara che l'apparecchio radio Homematic IP modello HmIP-WTH-B è conforme alla Direttiva 2014/53/UE. Il testo integrale della dichiarazione di conformità UE è disponibile al seguente indirizzo internet: www.homematic-ip.com

NL

Werking

Dit apparaat is een onderdeel van het **Homematic IP** Smart Home Systeem en communiceert via het Homematic IP Zendprotocol. Alle apparaten van het systeem kunnen comfortabel en individueel via een smartphone met de Homematic IP App worden geconfigureerd. U hebt ook de mogelijkheid om de Homematic IP Apparaten via de centrale CCU2/CCU3 of in combinatie met vele partneroplossingen te gebruiken. Welke functies binnen het systeem in combinatie met andere componenten mogelijk zijn, vindt u in het Homematic IP Gebruikershandboek.

Met de **Homematic IP Wandthermostaat** kunt u uw conventionele radiatoren met Homematic IP Radiatorthermostaten of uw vloerverwarming in combinatie met Homematic IP Vloerverwarmingsactoren tijdgestuurd regelen en verwarmingsfasen aan uw individuele behoeften aanpassen.

De wandthermostaat meet de temperatuur en luchtvochtigheid in de ruimte en geeft deze cyclisch aan de radiatorthermostaten resp. vloerverwarmingsactoren door, zodat de kamertemperatuur exact kan worden geregeld. In combinatie met een Homematic

IP Raam- en Deurcontact wordt de temperatuur bij het ventileren automatisch verlaagd.

U kunt de wandthermostaat direct aan een of meerdere Homematic IP apparaten (bijv. aan de Homematic IP Radiatorthermostaat – basic) aanleren en volgens uw persoonlijke behoeften configureren. Als alternatief hebt u ook de mogelijkheid de wandthermostaat in combinatie met een Homematic IP Access Point comfortabel te besturen via de gratis smartphone-app.

Dankzij de batterijvoeding en draadloze communicatie biedt de wandthermostaat een hoge flexibiliteit bij het kiezen van de montageplaats.

Alle technische documenten en updates vindt u in de actuele versie op www.homematic-ip.com.

- Houd bij het kiezen van de montageplaats rekening met het verloop van elektrische kabels, water-, gas- en eventuele andere leidingen.

Instructies voor de montage op een inbouwdoos

- In de inbouwdoos mogen zich geen open kabeleinden bevinden.

- Indien voor de montage of installatie van het apparaat wijzigingen of werkzaamheden aan de huisinstallatie (bijv. demontage, overbrugging van schakelaars of contactdozen) of aan de laagspanningsverdeling noodzakelijk zijn, moet in ieder geval de volgende veiligheidsinstructie in acht worden genomen:

- Opmerking! Installatie alleen door personen met desbetreffende elektrotechnische kennis en ervaring!***

Door een onjuiste installatie brengt u uw eigen leven en dat van de gebruikers van de elektrische installatie in gevaar. Met een onjuiste installatie riskeert u ernstige materiële schade, bijv. door brand. Het risico bestaat dat u persoonlijk aansprakelijk wordt gesteld voor personen- en zaakschade. **Neem contact op met een elektricien!**

*** Vereiste vakkennis voor de installatie:** Voor de installatie is met name de volgende vakkennis vereist:

- de toe te passen '5 veiligheidsregels': vrijshakelen; tegen opnieuw inschakelen beveiligen; spanningsvrijheid controleren; aarden en kortsluiten; aangrenzende onderdelen die onder spanning staan, afdekken of afsluiten;
- selecteren van het geschikte gereedschap, de meettoestellen en eventuele persoonlijke beschermingsmiddelen;
- analyse van de meetresultaten;
- kieszen van het elektrische installatiemateriaal ter garantie van de uitschakelvoorwaarden;
- IP-beschermingsgraden;
- inbouw van het elektrische installatiemateriaal;
- aard van het voedingsnet (TN-systeem, IT-systeem, TT-systeem) en de hieruit volgende aansluitvoorwaarden (klassieke nulleider, aarding, noodzakelijke extra maatregelen enz.).

Conformiteitsverklaring

Hierbij verklaart eQ-3 AG, Maiburger Str. 29, 26789 Leer, Duitsland, dat het draadloze apparaattype Homematic IP HmIP-WTH-B in overeenstemming is met de richtlijn 2014/53/EU. De volledige tekst van de EU-conformiteitsverklaring is beschikbaar onder het volgende internetadres: www.homematic-ip.com

<p>Representante del fabricante: Rappresentante autorizzato dal produttore: Gemachtigde van de fabrikant:</p>
<p>eQ-3 AG Maiburger Straße 29 26789 Leer/Germany www.eQ-3.de</p>