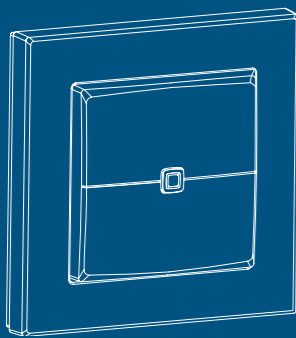


ES

IT

NL



# homematic IP

Homematic IP Pulsador de pared – 2 botones, antracita  
Homematic IP Pulsantiera a parete – 2 tasti, antracite  
Homematic IP Wandknop – 2-voudig, antraciet

Instrucciones de montaje y abreviadas  
Istruzioni di montaggio e guida rapida  
Montage- en beknopte handleiding



Desde aquí se puede acceder a las instrucciones de uso detalladas

Qui sono disponibili le Istruzioni per l'uso dettagliate

Hier vindt u een uitgebreide handleiding

HmIP-WRC2-A // 159888 // V1.0 (05/2023)

Documentation © 2023 eQ-3 AG, Germany

All rights and changes reserved. Printed in Hong Kong.

Lea atentamente estas instrucciones y consérvelas para usos posteriores.

**¡Atención!** Aviso bajo su propio riesgo. **i** Información complementaria **importante**.

► Observe las indicaciones de seguridad en la hoja adjunta "Indicaciones de seguridad e información general"

Leggere attentamente queste istruzioni e conservarle con cura.

**Attenzione!** Avviso su un rischio dell'utente. **i** Informazioni supplementari **importanti**.

► Prestare attenzione alle avvertenze di sicurezza nel foglio allegato "Avvertenze di sicurezza e informazioni generali"

De handleiding zorgvuldig lezen en bewaren.

**Let op!** Instructie op eigen risico. **i** Aanvullende, belangrijke informatie.

► Neem de veiligheidsinstructies in het bijgesloten blad 'Veiligheidsinstructies en algemene informatie' in acht.

Manuales detallados de... //  
Manuali dettagliati per... //  
Uitvoerige handboeken voor ...

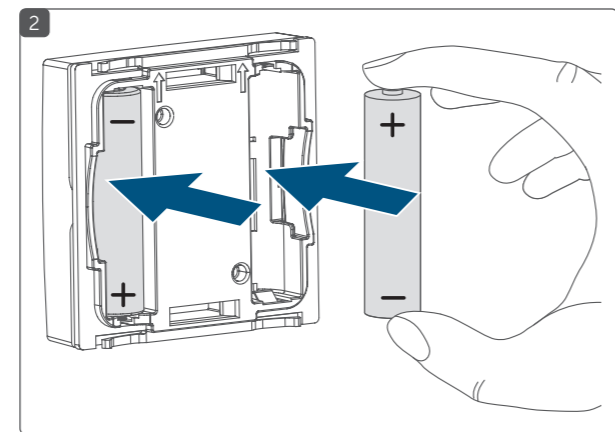
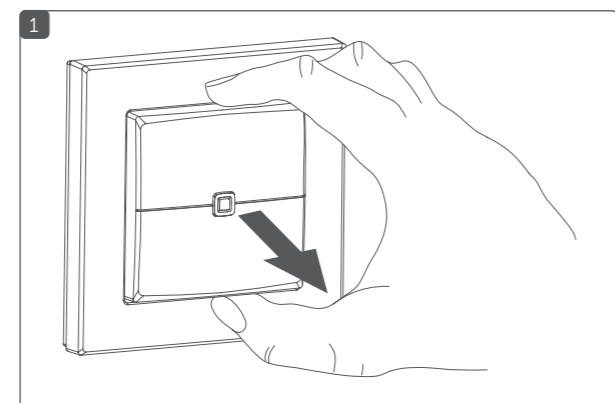
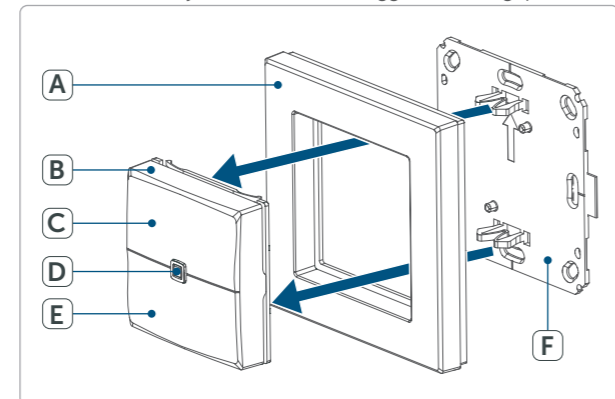
Homematic IP App //  
App Homematic IP

WebUI Software //  
Software WebUI



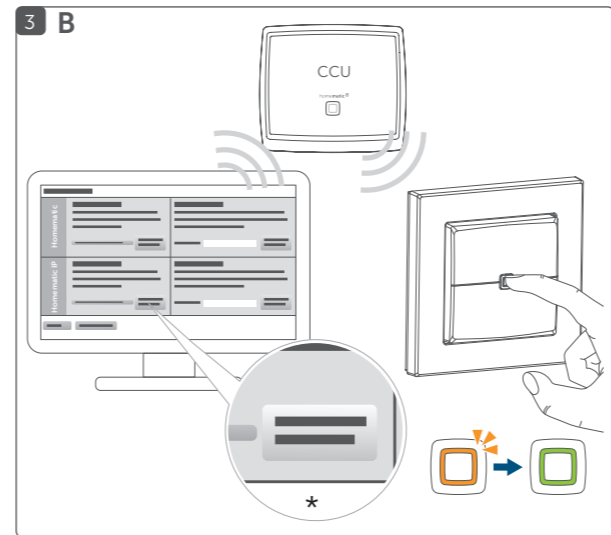
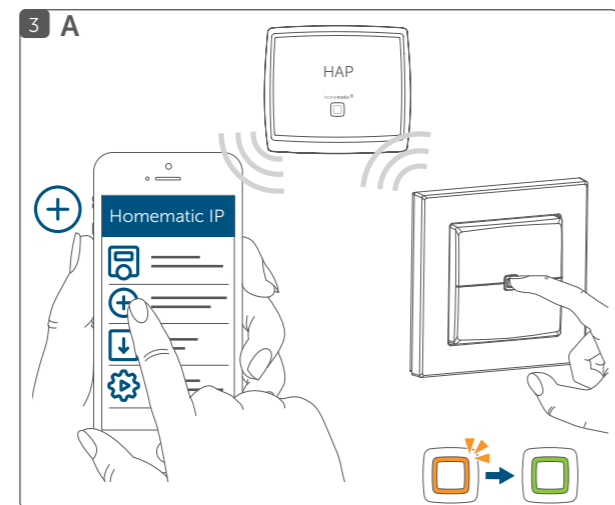
Vista general // Vista d'insieme dell'apparecchio //  
Overzicht van het apparaat

A Marco // Telaio intercambiabile // Wisselframe  
B Pulsador (unidad electrónica) // Tasto (centralina elettronica) // Knop (elektronische unit) /  
C Canal 1 // Canale 1 // Kanaal 1  
D Botón del sistema (botón de conexión y LED) // Tasto di sistema (tasto di inizializzazione e LED) // Systeemtoets (aanleertoets en led)  
E Canal 2 // Canale 2 // Kanaal 2  
F Placa de montaje // Piastra di montaggio // Montageplaat



Establecer la conexión del dispositivo con: //  
Inizializzare l'apparecchio con: // Apparaat aanleren aan:

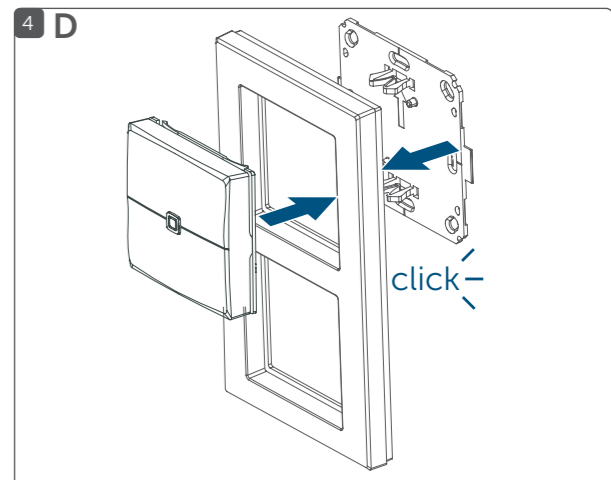
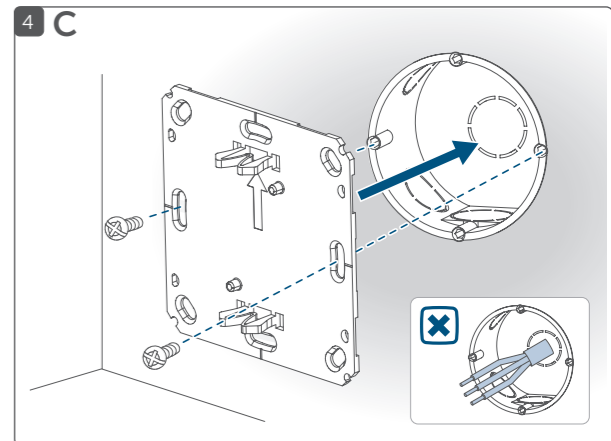
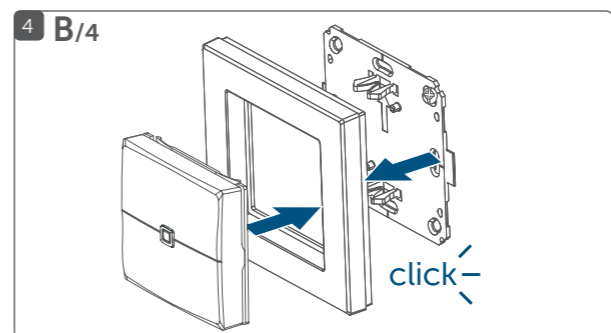
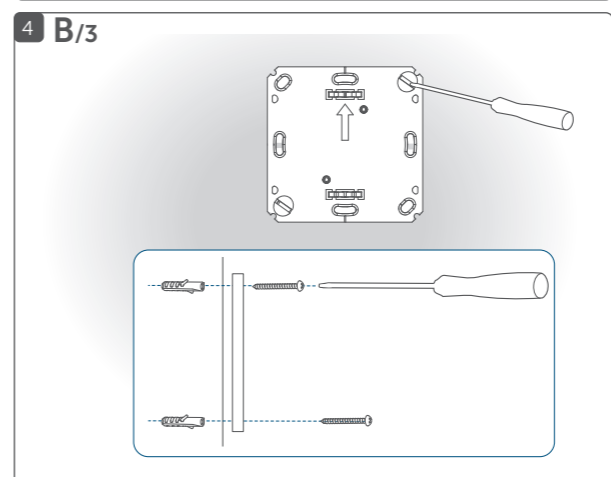
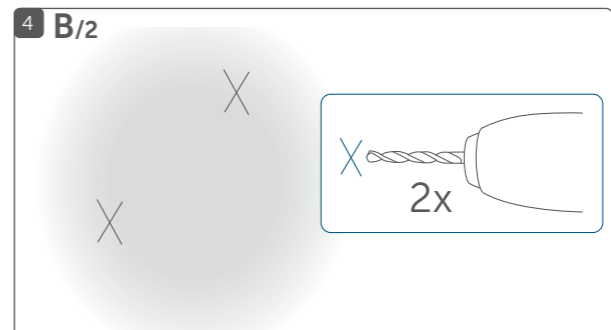
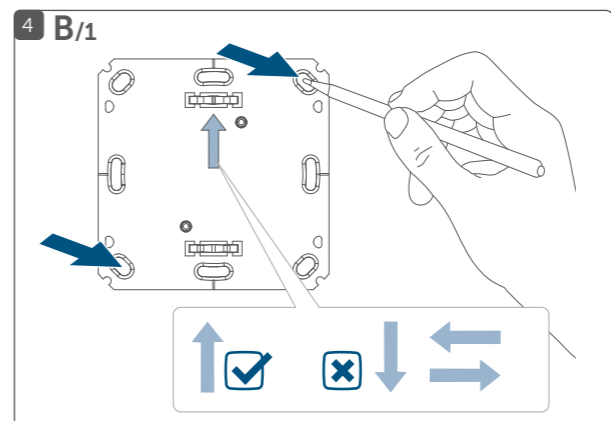
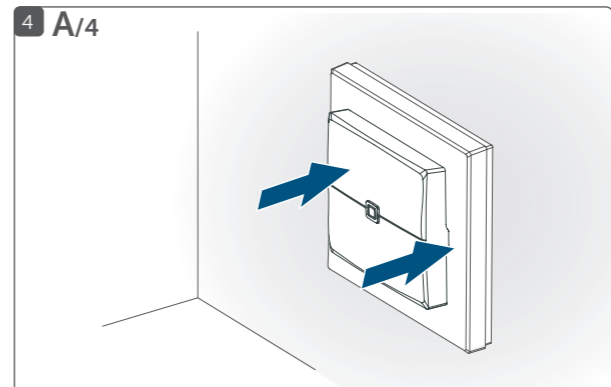
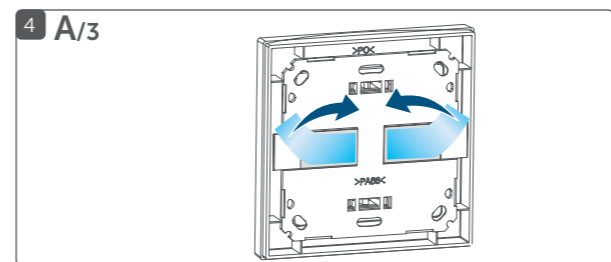
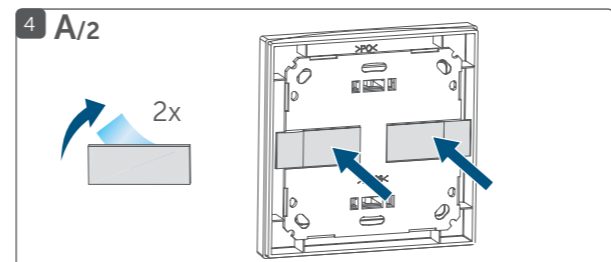
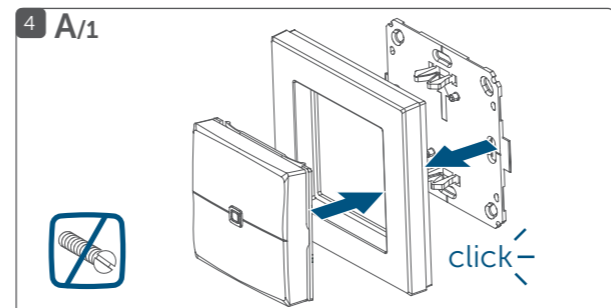
A Homematic IP Access Point (Cloud)  
B Central // Centralina // Centrale CCU3



\*Teach-in HmIP device

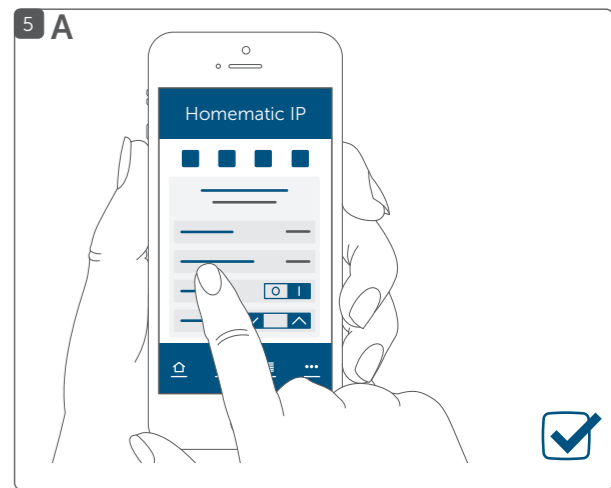
Montar pulsador de pared //  
Montaggio della pulsantiera a parete //  
Wandknop monteren

A Pegar – al marco suministrado //  
Incollare – nel telaio intercambiabile fornito //  
Plakken – in bijgeleverd wisselframe  
B Atornillar – en el marco suministrado //  
Avvitare – nel telaio intercambiabile fornito //  
Schroeven – in bijgeleverd wisselframe  
C Cajetin empotrado //  
Preso sotto intonaco //  
Inbouwdoos  
D Marco múltiple de otros fabricantes //  
Telaio (multiplo) di altri produttori //  
(Meervoudig) frame van een andere fabrikant



Configuración del sistema: // Installare il sistema: //  
Systeem configureren:

A Homematic IP Access Point (Cloud)  
B Central // Centralina // Centrale CCU3



### Funcionamiento

Este dispositivo forma parte de **Homematic IP Smart-Ho-me-Systems** y comunica con el protocolo de radio de Homematic IP. Todos los dispositivos del sistema se pueden configurar de manera cómoda e individual con el smartphone a través de la App Homematic IP. Alternativamente existe la posibilidad de operar los dispositivos Homematic IP a través del CCU3 central o en conexión con soluciones combinadas con otras marcas. En el manual de usuario de Homematic IP encontrará las funciones disponibles en el sistema en combinación con otros componentes.

**Homematic IP Pulsador de pared – 2 botones** es un pulsador de pared inalámbrico de utilización flexible con dos canales para el control central de los aparatos y funciones de Homematic IP. Con solo pulsar una vez permite, por ejemplo, activar el modo eco de la calefacción o encender y apagar la luz.

Gracias a su funcionamiento con pilas, este dispositivo se puede montar en cualquier pared. El montaje y el desmontaje se realiza con el marco suministrado, atornillando o pegando fácilmente la placa de montaje en diferentes superficies. Además se puede integrar el termostato de la pared en las series de interruptores existentes de otros fabricantes.

Todos los documentos técnicos y actualizaciones se encuentran actualizados en www.homematic-ip.com.

Advertencia

Al seleccionar el lugar de montaje, debe prestar atención al trazado de los cables eléctricos o de otras líneas de suministro existentes.

Advertencia

#### Instrucciones de montaje en cajetín empotrado

En el cajetín empotrado no deben haber cables abiertos.

Advertencia

Si para el montaje o instalación del dispositivo fuera necesario realizar cambios o reformas en la instalación de la casa (por ejemplo, ampliar, realizar puentes en los interruptores o apliques de enchufe) o en la distribución de la baja tensión, se debe tener en cuenta el siguiente aviso de seguridad:

Advertencia

**¡Aviso! La instalación debe correr a cargo de un electricista experimentado!\***

Si la instalación no está bien hecha, supone un peligro para su vida y la de los usuarios de la instalación eléctrica. Con una instalación incorrecta, se pueden producir costosos daños materiales, por ejemplo, por un incendio. Es un riesgo para usted por su responsabilidad personal en caso de lesiones personales y materiales.
**¡Solicite los servicios de un electricista!**

**\*Conocimientos técnicos necesarios para la instalación:** Para la instalación se requieren los siguientes conocimientos técnicos:

- Se deben aplicar las «5 reglas de seguridad»: Desconectar; proteger contra nuevas conexiones; comprobar la ausencia de tensión; conectar a tierra y cortocircuitar; cubrir o separar piezas contiguas que estén bajo tensión;
- Selección de las herramientas adecuadas, los dispositivos de medición y, dado el caso, el equipo de protección personal;
- Evaluación los resultados de la medición;
- Selección del material de instalación eléctrica para asegurar las condiciones de desconexión;
- Tipos de protección IP;
- Montaje del material de instalación electrónica
- Tipo de red de suministro (sistema TN, sistema IT, sistema TT) y las condiciones de conexión correspondientes (ajuste a cero clásico, toma a tierra, medidas adicionales necesarias, etc.).

Advertencia

### Declaración de conformidad

eQ-3 AG, Maiburger Str. 29, 26789 Leer, Alemania, declara que la instalación inalámbrica Homematic IP HMIP-WRC2-A cumple la Directiva 2014/53/UE. El texto de la declaración de conformidad CE está disponible al completo en la siguiente dirección de Internet: www.homematic-ip.com

Advertencia

Advertencia

Advertencia

## IT

### Funzionamento

Questo apparecchio fa parte del sistema **Homematic IP Smart-Home** e comunica tramite il protocollo radio Homematic IP. Tutti gli apparecchi del sistema possono essere configurati comodamente e singolarmente dallo smartphone tramite l'applicazione Homematic IP App. In alternativa gli apparecchi Homematic IP possono essere gestiti tramite la centralina CCU3 oppure tramite un collegamento con numerosi sistemi di fornitori terzi. Per conoscere la gamma di funzioni che si può utilizzare all'interno del sistema Homematic IP abbinato ad altri componenti, consultare il Manuale dell'utente di Homematic IP.

Il dispositivo **Homematic IP Pulsantiera a parete – 2 tasti** è una pulsantiera radio a parete con due canali da utilizzare in modo flessibile per il comando centrale degli apparecchi Homematic IP e delle loro funzioni. Premendo un tasto una sola volta, per esempio, consente di portare il riscaldamento in modalità Eco oppure di accendere e spegnere le luci.

Grazie al funzionamento a batteria la pulsantiera consente di scegliere il luogo di installazione con grande flessibilità. Il montaggio e lo smontaggio nel telaio intercambiabile fornito sono operazioni molto facili e si eseguono avvitando o incollando la piastra di montaggio sulle diverse superfici di installazione. Inoltre, la pulsantiera a parete può essere integrata nelle serie di interruptori di altre marche già presenti sul posto.

Tutta la documentazione tecnica e gli aggiornamenti sono sempre disponibili su www.homematic-ip.com.

## NL

Advertencia

Nella scelta del luogo di installazione fare attenzione alla posizione degli impianti elettrici o alla presenza di condotte di alimentazione.

Advertencia

### Avvertenze per il montaggio su una presa sotto intonaco

Nella presa sotto intonaco non devono esserci estremità di conduttori libere.

Advertencia

Se per montare o installare l'apparecchio è necessario eseguire modifiche o interventi sull'impianto di casa (ad es. ampliamento, bypass di inserti di prese o di interruptori) o sulla distribuzione della bassa tensione, tenere presente l'avviso di sicurezza che segue:

Advertencia

**Avviso! L'installazione deve essere eseguita soltanto da persone in possesso di conoscenze ed esperienze elettrotecniche pertinenti!\***

L'installazione eseguita in modo non appropriato mette a rischio la vita dell'installatore e delle persone che utilizzano l'impianto elettrico. Con un'installazione eseguita in modo non appropriato si rischiano gravi danni materiali, ad es. dovuti a un incendio. In caso di danni a persone o cose si rischia l'attribuzione di responsabilità personale.
**Rivolgersi a un elettrotecnico!**

Advertencia

**\*Conoscenze tecniche necessarie per l'installazione:** Per l'installazione sono necessarie in particolare le conoscenze tecniche di seguito indicate:

- le "5 regole di sicurezza" da applicare: togliere la tensione; assicurarsi che non possa essere riattivata; accertare l'assenza di tensione; provvedere alla messa a terra e in cortocircuito; coprire o isolare le parti che si trovano sotto tensione;
- selezionare l'utensile adatto, gli apparecchi di misurazione ed eventuali dotazioni di protezione individuale;
- eseguire un'analisi dei risultati delle misurazioni;
- selezionare il materiale per l'installazione elettrica così da garantire le condizioni di disattivazione;
- gradi di protezione IP;
- montare il materiale per l'installazione elettrica;
- tipo di rete di alimentazione (sistema TN, sistema IT, sistema TT) e conseguenti condizioni di allaccio (classica messa a terra del neutro, messa a terra di protezione, misure supplementari necessarie etc.).

Advertencia

### Dichiarazione di conformità

Con la presente la eQ-3 AG, Maiburger Str. 29, 26789 Leer, Germania, dichiara che l'apparecchio radio Homematic IP modello HMIP-WRC2-A è conforme alla Direttiva 2014/53/UE. Il testo integrale della dichiarazione di conformità UE è disponibile al seguente indirizzo internet: www.homematic-ip.com

## NL

### Werking

Dit apparaat is een onderdeel van het **Homematic IP** Smart Home Systeem en communiceert via het Homematic IP Zendprotocol. Alle apparaten van het systeem kunnen comfortabel en individueel via een smartphone met de Homematic IP App worden geconfigureerd. U hebt ook de mogelijkheid om de Homematic IP Apparaten via de centrale CCU3 of in combinatie met vele partner-oplossingen te gebruiken. Welke functies binnen het systeem in combinatie met andere componenten mogelijk zijn, vindt u in het Homematic IP Gebruikershandboek.

De **Homematic IP Wandknop – 2-voudig** is een flexibel bruikbare, draadloze wandknop met twee kanalen voor de centrale besturing van Homematic IP Apparaten en functies. Met een simpele druk op de knop is het bijvoorbeeld mogelijk om de verwarming in de ecomodus te zetten of het licht in en uit te schakelen.

Door de batterijvoeding biedt het apparaat een hoge flexibiliteit bij het kiezen van de montageplaats. De montage en demontage zijn zeer eenvoudig met het bijgeleverde wisselframe, dat op verschillende ondergronden kan worden vastgeschroefd of geplakt. Het is bovendien ook mogelijk de wandknop in bestaande schakelaarseries van andere fabrikanten te integreren.

Alle technische documenten en updates vindt u in de actuele versie op www.homematic-ip.com.

Advertencia

Houd bij het kiezen van de montageplaats rekening met het verloop van elektrische kabels, water-, gas- en eventuele andere leidingen.

Advertencia

### Instructies voor de montage op een inbouwdoos

In de inbouwdoos mogen zich geen open kabeleinden bevinden.

Advertencia

Indien voor de montage of installatie van het apparaat wijzigingen of werkzaamheden aan de huisinstallatie (bijv. demontage, overbrugging van schakelaars of contactdozen) of aan de laagspanningsverdeling noodzakelijk zijn, moet in ieder geval de volgende veiligheidsinstructie in acht worden genomen:

Advertencia

**Opmerking! Installatie alleen door personen met desbetreffende elektrotechnische kennis en ervaring!\***

Advertencia

Advertencia

Door een onjuiste installatie brengt u uw eigen leven en dat van de gebruikers van de elektrische installatie in gevaar. Met een onjuiste installatie riskeert u ernstige materiële schade, bijv. door brand. Het risico bestaat dat u persoonlijk aansprakelijk wordt gesteld voor personen- en zaakschade.
**Neem contact op met een elektricien!**

**\* Vereiste vakkennis voor de installatie:** Voor de installatie is met name de volgende vakkennis vereist:

- de toe te passen '5 veiligheidsregels': vrijschakelen; tegen opnieuw inschakelen beveiligen; spanningsvrijheid controleren; aarden en kortsluiten; aangrenzende onderdelen die onder spanning staan, afdekken of afsluiten;
- selecteren van het geschikte gereedschap, de meettoestellen en eventuele persoonlijke beschermingsmiddelen;
- analyse van de meetresultaten;
- kiezen van het elektrische installatiemateriaal ter garantie van de uitschakelvoorwaarden;
- IP-beschermingsgraden;
- inbouw van het elektrische installatiemateriaal;
- aard van het voedingsnet (TN-systeem, IT-systeem, TT-systeem) en de hieruit volgende aansluitvoorwaarden (klassieke nulleider, aarding, noodzakelijke extra maatregelen enz.).

Advertencia

### Conformiteitsverklaring

Hierbij verklaart eQ-3 AG, Maiburger Str. 29, 26789 Leer, Duitsland, dat het draadloze apparaattype Homematic IP HMIP-WRC2-A in overeenstemming is met de richtlijn 2014/53/EU. De volledige tekst van de EU-conformiteitsverklaring is beschikbaar onder het volgende internetadres: www.homematic-ip.com

#### Datos técnicos // Dati tecnici // Technische gegevens

ES	IT	NL	Valores // Dati // Waarden
Nombre abreviado del dispositivo	Sigla dell'apparecchio	Apparaatcode	HMIP-WRC2-A
Tensión de alimentación	Tensione di alimentazione	Voedingsspanning	2 pilas LR03/Micro/AAA, 1,5 V // 2 batterie LR03/micro/AAA da 1,5 V // 2x 1,5 V LR03/micro/AAA
Consumo de corriente (máx.)	Corrente assorbita (max.)	Stroomopname (max.)	50 mA
Duración de la pila en años (tip.)	Durata batterie in anni (tip.)	Batterijlevensduur in jaren (typ.)	4
Tipo de protección	Grado di protezione	Beschermingsgraad	IP20
Temperatura ambiente	Temperatura ambiente	Omgevingstemperatuur	de 5 a 35 <span> </span> °C // da 0 a 35 <span> </span> °C // 0 tot 35 <span> </span> °C
Dimensiones (A x H x P)	Dimensioni (L x A x P)	Afmetingen (b x h x d)	
Sin marco:	senza telaio:	Zonder frame:	55 x 55 x 17 mm
Con marco:	con telaio:	Met frame:	86 x 86 x 19 mm
Peso (incl. pila)	Peso (comprese batterie)	Gewicht (incl. batterijen)	82 g
Frecuencia de radio	Radiofrequenza	Zendfrequentie	868,0–868,6 MHz/869,4–869,65 MHz
Categoría de receptor	Categoria ricevitore	Ontvangersklasse	SRD category 2 // dispositivo a corto raggio (SRD) cat. 2 // SRD class 2
Potencia de radioemisión máxima	Massima potenza di trasmissione radio	Maximaal zendvermogen	10 dBm
Alcance típ. en campo abierto	Portata radio tipica in campo libero	Typisch bereik in het vrije veld	200 m
Duty Cycle	Duty Cycle	Duty cycle	< 1 <span> </span> % por h/< 10 <span> </span> % por h // < 1 <span> </span> % pro h / < 10 <span> </span> % pro h // < 1 <span> </span> % per h / < 10 <span> </span> % per h

Salvo modificaciones técnicas. // Con riserva di modifiche tecniche. // Technische wijzigingen voorbehouden.

<p><b>Representante del fabricante:</b> Rappresentante autorizzato dal produttore: Gemachtigde van de fabrikant:</p> <p><b>eQ-3 AG</b> Maiburger Straße 29 26789 Leer/Germany www.eQ-3.de</p>
---