

# homematic IP

Homematic IP Sensor del tiempo – pro  
Homematic IP Sensore meteo – pro  
Homematic IP Weersensor – pro

Instrucciones de montaje y abreviadas  
Istruzioni di montaggio e guida rapida  
Montage- en beknopte handleiding



Desde aquí se puede acceder a las instrucciones de uso detalladas  
Qui sono disponibili le Istruzioni per l'uso dettagliate  
Hier vindt u een uitgebreide handleiding

HmIP-SWO-PR // 155059 // V1.0 (10/2019)  
Documentation © 2019 eQ-3 AG, Germany  
All rights and changes reserved. Printed in Hong Kong.

Lea atentamente estas instrucciones y consérvelas para usos posteriores.

**¡Atención!** Aviso bajo su propio riesgo. **i** Información complementaria **importante**.

- Observe las indicaciones de seguridad en la hoja adjunta "Indicaciones de seguridad e información general"

Leggere attentamente queste istruzioni e conservarle con cura.

**Attenzione!** Avviso su un rischio dell'utente. **i** Informazioni supplementari **importanti**.

- Prestare attenzione alle avvertenze di sicurezza nel foglio allegato "Avvertenze di sicurezza e informazioni generali"

De handleiding zorgvuldig lezen en bewaren.

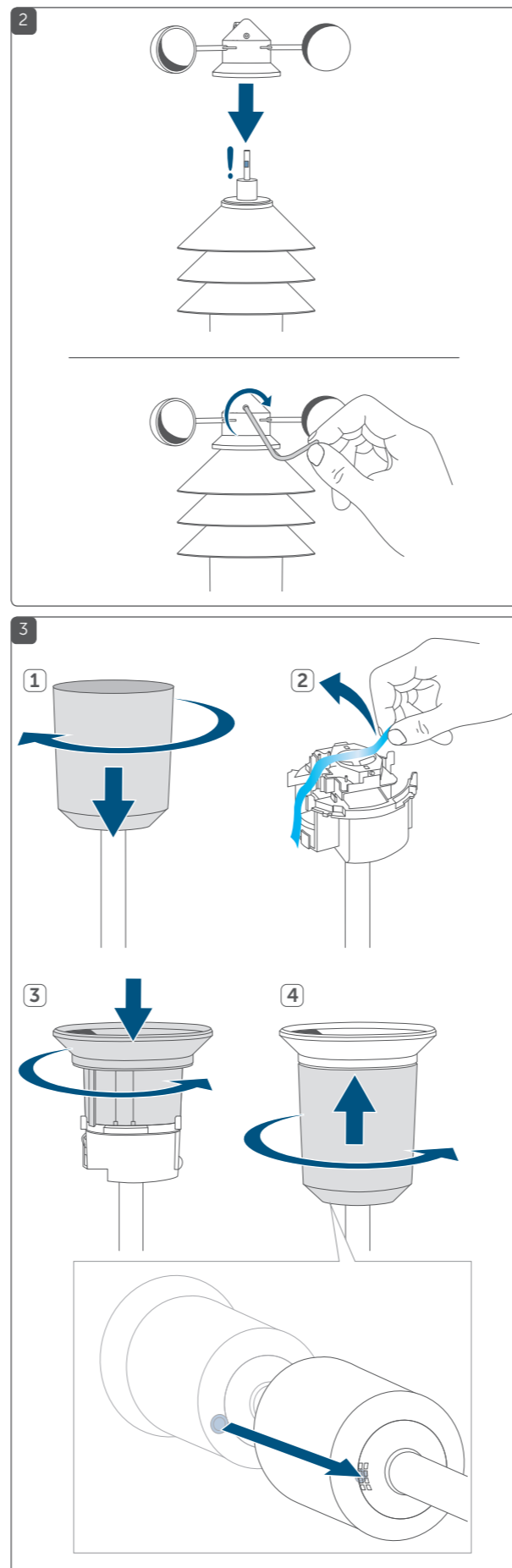
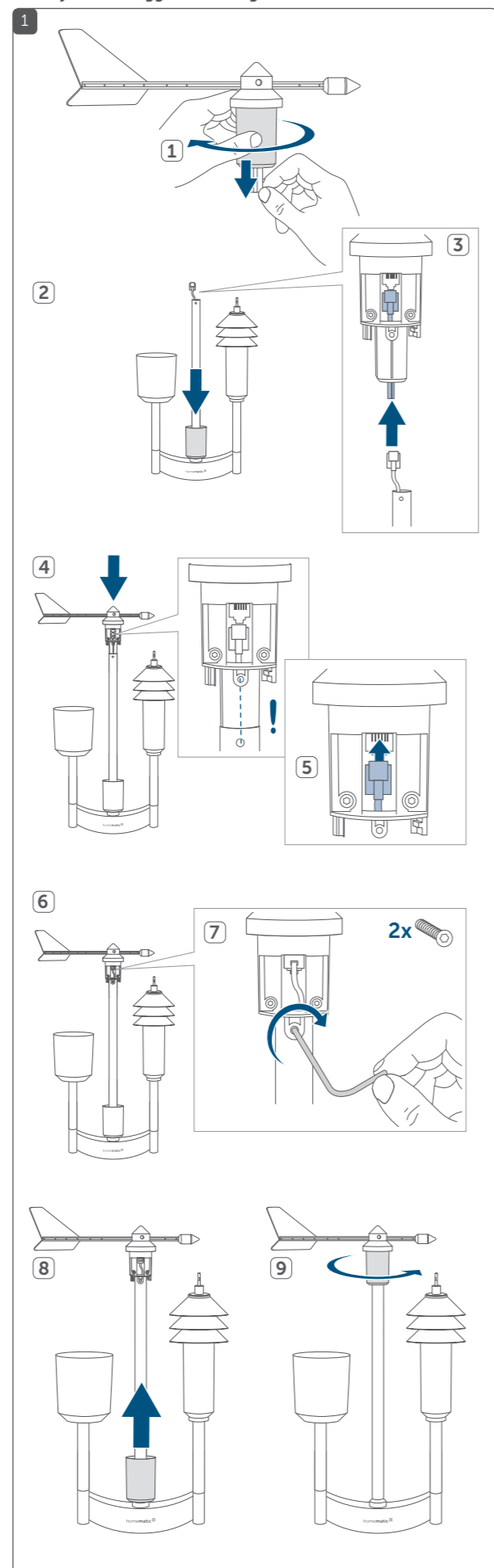
**Let op!** Instructie op eigen risico. **i** Aanvullende, belangrijke informatie.

- Neem de veiligheidsinstructies in het bijgesloten blad 'Veiligheidsinstructies en algemene informatie' in acht.

Representante del fabricante:  
Rappresentante autorizzato dal produttore:  
Gemachtigde van de fabrikant:

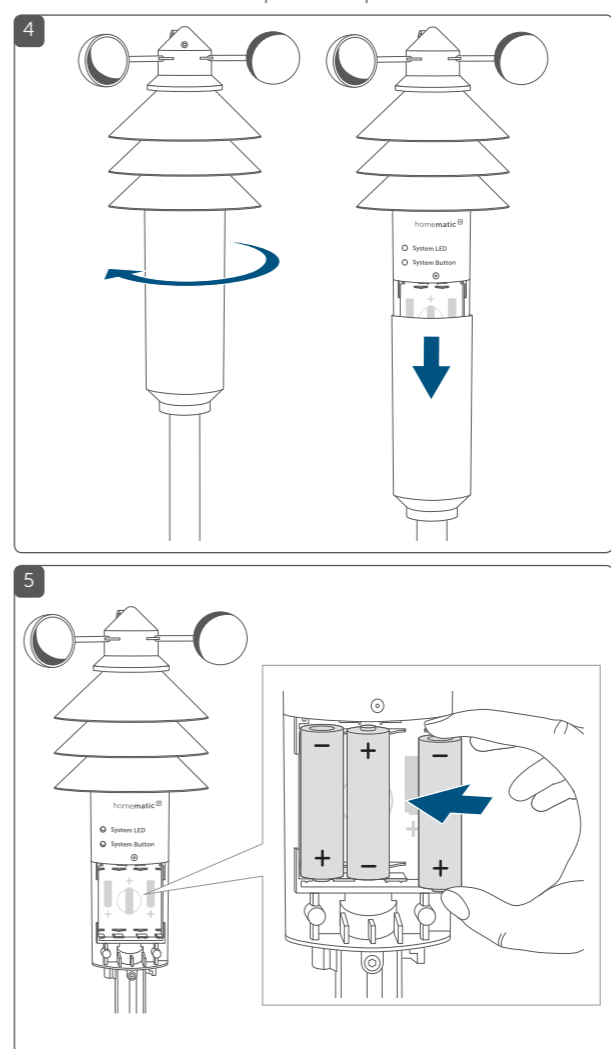
eQ-3 AG  
Maiburger Straße 29  
26789 Leer/Germany  
www.eQ-3.de

Montaje // Montaggio // Montage



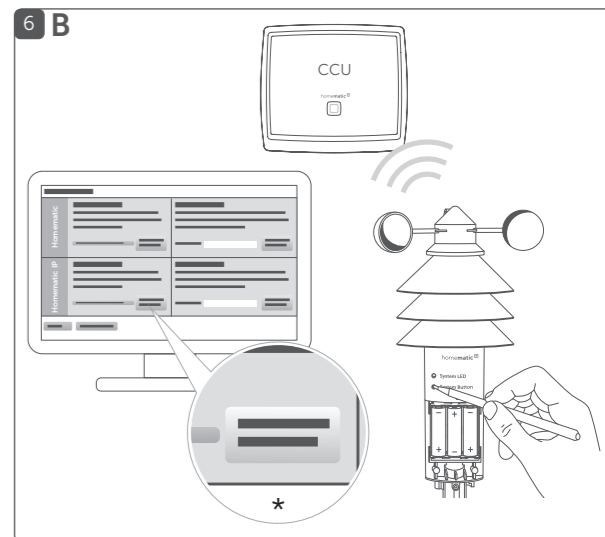
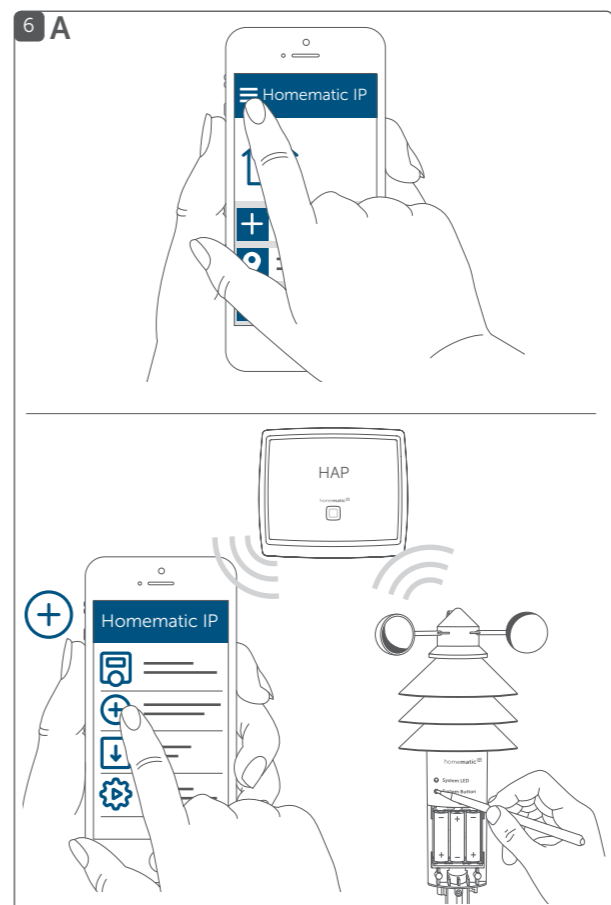
- Paso 2: Despegue el adhesivo con mucho cuidado. Compruebe que el balancín sigue teniendo libertad de movimiento.
- Paso 4: Compruebe que los orificios de drenaje de la tapa del soporte del sensor se encuentran en la misma posición.
- Passaggio 2: Staccare le strisce adesive facendo molta attenzione. Accertarsi che l'interruttore basculante del contatore subito dopo si muova ancora senza incontrare ostacoli.
- Passaggio 4: Accertarsi che i fori di scarico della copertura del supporto del sensore si trovino nella stessa posizione.

- Stap 2: Maak de plakstrips zeer voorzichtig los. Controleer vervolgens of de wip nog vlot omslaat.
- Stap 4: Controleer of de afvoergaten van de afdekking en van de sensorhouder zich op dezelfde positie bevinden.

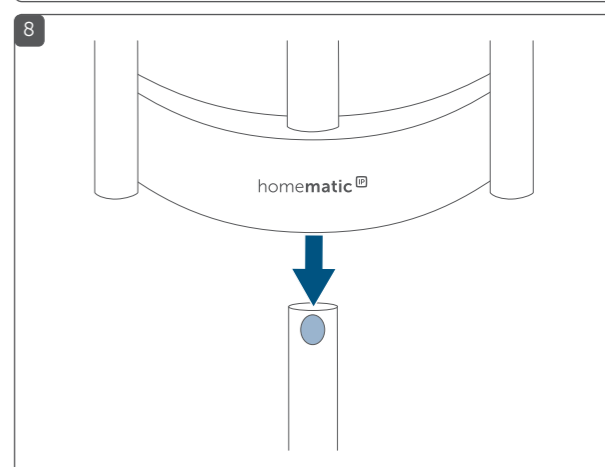
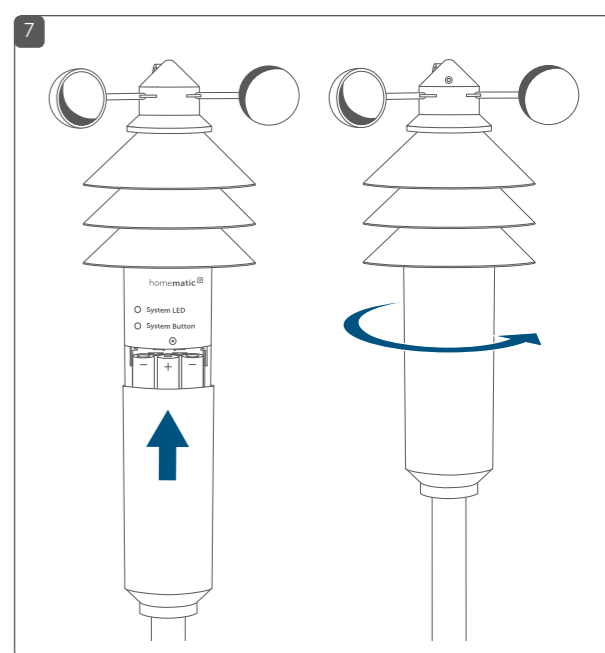


Establecer la conexión del dispositivo con: //  
Inizializzare l'apparecchio con: // Apparaat aanleren aan:

- A Homematic IP Access Point (Cloud)
- B Central // Centralina // Centrale CCU2/CCU3



\*Teach-in HmIP device



- Compruebe que las muescas de los tubos coinciden. El sensor del tiempo se coloca en el extremo del tubo señalado por la pegatina.
- Controllare che le incisioni sui singoli tubi coincidano. Applicare il sensore meteo all'estremità del tubo contrassegnata con un adesivo.
- Let erop dat de inkervingen van de afzonderlijke buizen boven elkaar liggen. De weersensor wordt op het buiseinde gestoken dat met een sticker gemarkeerd is.

**Vista general // Vista d'insieme dell'apparecchio //**

**Overzicht van het apparaat**

**A** Embudo colector del sensor de lluvia //

Imbuto di raccolta del sensore pioggia // Opvangtrechter van de regensensor

**B** Sensor de lluvia (detección, cantidad de lluvia) //

Sensore di pioggia (rilevamento e quantità di pioggia) // Regensensor (regendetectie, hoeveelheid regen)

**C** Tubo 1 // Buis 1

**D** Tubo 2 // Buis 2

**E** Sensor de la dirección del viento //

Sensore di direzione del vento // Windrichtingssensor

**F** Anemómetro (sensor de velocidad del viento) //

Anemometro (sensore di velocità del vento) //

Anemometer (windsnelheidssensor)

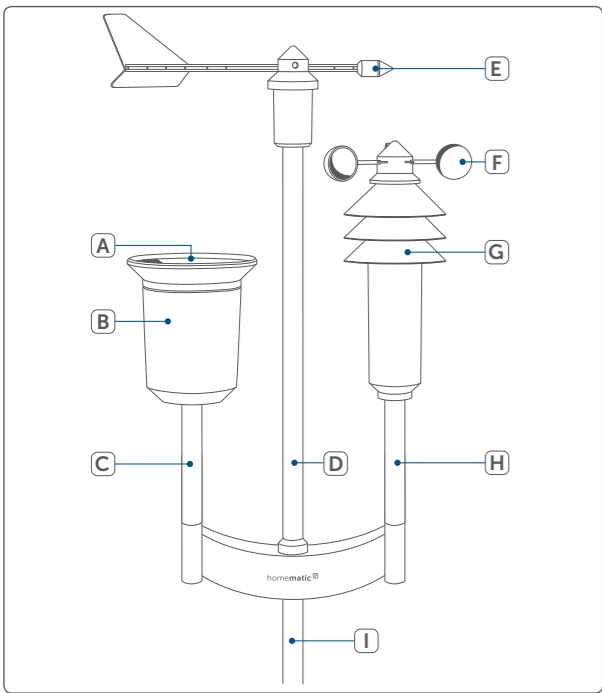
**G** Sensor principal (temperatura, humedad, luminosidad) //

Sensore principale (temperatura, umidità dell'aria, luminosità) //

Hoofdsensor (temperatuur, luchtvochtigheid, helderheid)

**H** Tubo 3 // Buis 3

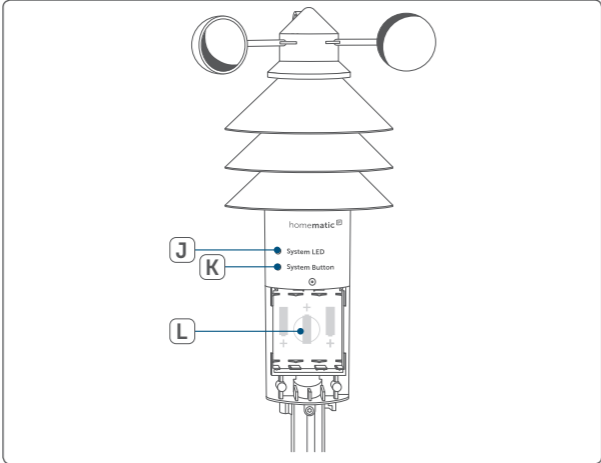
**I** Mástil de acero inoxidable (en tres piezas) // Palo in acciaio inox (tre pezzi) // Roestvrijstalen mast (driedelig)



**J** LED del sistema // LED di sistema // Systeemed

**K** Botón del sistema // Tasto di sistema // Systeemknop

**L** Compartimento de pilas // Vano batterie // Batterijvak



## ES Funcionamiento

Este dispositivo forma parte de **Homematic IP Smart-Home-Systems** y comunica con el protocolo de radio de Homematic IP. Todos los dispositivos del sistema se pueden configurar de manera cómoda e individual con el smartphone a través de la App Homematic IP. Alternativamente existe la posibilidad de operar los dispositivos Homematic IP a través del CCU2/CCU3 central o en conexión con soluciones combinadas con otras marcas. En el manual de usuario de Homematic IP encontrará las funciones disponibles en el sistema en combinación con otros componentes.

**Homematic IP Sensor del tiempo** tiene múltiples aplicaciones para el registro de datos meteorológicos en el exterior. Este sensor del tiempo multifuncional destaca por su versatilidad gracias a la captura de datos meteorológicos y climatológicos relevantes, como por ejemplo:

- temperatura,
- humedad,
- dirección del viento,
- velocidad del viento,
- inicio de la lluvia,
- cantidad de lluvia,
- luminosidad (relativa) y
- horas de sol.

El sensor del tiempo envía cíclicamente estos datos por radio a la app Homematic IP. De este modo, usted tiene acceso en todo momento a los valores actuales o se pueden utilizar los datos capturados para controlar otros dispositivos de Homematic IP (por ejemplo, para subir las persianas cuando hace mucho viento o bajar los toldos cuando luce el sol). Gracias a la comunicación por radio y su funcionamiento con pilas, el sensor del tiempo se puede colocar cómodamente en cualquier lugar. Todos los documentos técnicos y actualizaciones están a su disposición en [www.homematic-ip.com](http://www.homematic-ip.com).

### Instrucciones de montaje

Observar la correcta polaridad de las pilas. ¡Precaución! Peligro de explosión en caso de cambio incorrecto de las pilas. Cambiar únicamente por pilas del mismo tipo o equivalente. Las pilas no pueden ser recargadas nunca. No tirar las pilas al fuego. No exponer las pilas a calor excesivo. No cortocircuitar las pilas.

Asegure bien el dispositivo al montarlo para que no vuelque, se desprenda y cause daños en vehículos y otros bienes, o provoque lesiones.

El mástil de acero inoxidable (I) se ha suministrado exclusivamente para instalar el sensor del tiempo. No se pueden agregar otros objetos a él (por ejemplo, antenas, banderas, etc.).

No instale el dispositivo en el punto más elevado en espacios abiertos (por ejemplo, en edificios, árboles o mástiles). ¡Puede caer un rayo! A la hora de montarlo en edificios, deben respetarse la normas de pararrayos.

#### Declaración de conformidad

eQ-3 AG, Maiburger Str. 29, 26789 Leer, Alemania, declara que la instalación inalámbrica Homematic IP HmlIP-SWO-PR cumple la Directiva 2014/53/UE. El texto de la declaración de conformidad CE está disponible al completo en la siguiente dirección de Internet: [www.homematic-ip.com](http://www.homematic-ip.com)

## IT Funzionamento

Questo apparecchio fa parte del **sistema Homematic IP Smart-Home** e comunica tramite il protocollo radio Homematic IP. Tutti gli apparecchi del sistema possono essere configurati comodamente e singolarmente dallo smartphone tramite l'applicazione Homematic IP App. In alternativa gli apparecchi Homematic IP possono essere gestiti tramite la centralina CCU2/CCU3 oppure tramite un collegamento con numerosi sistemi di fornitori terzi. Per conoscere la gamma di funzioni che si può

utilizzare all'interno del sistema Homematic IP abbinato ad altri componenti, consultare il Manuale dell'utente di Homematic IP.

Il dispositivo **Homematic IP Sensore meteo** è un apparecchio versatile, utile per registrare i dati meteorologici nelle aree esterne. Questo sensore meteo multifunzione può essere utilizzato in vario modo poiché registra diversi dati relativi al tempo meteorologico e al clima:

- temperatura,
- umidità dell'aria,
- direzione del vento
- velocità del vento,
- momento d'inizio della pioggia,
- volume della pioggia,
- luminosità (relativa) e
- durata della luce solare.

A intervalli regolari questi dati sono inviati dal sensore meteo via radio all'applicazione Homematic IP App. In questo modo gli utenti possono visualizzare sempre tutti i valori aggiornati oppure possono utilizzare i dati rilevati per comandare altri apparecchi Homematic IP (ad es. per alzare le avvolgibili in caso di vento forte oppure per aprire la tenda da sole in presenza di luce solare diretta). Grazie alla comunicazione radio e al funzionamento a batteria il sensore meteo può essere collocato in qualsiasi luogo e si monta facilmente. Tutta la documentazione tecnica e gli aggiornamenti sono sempre disponibili su [www.homematic-ip.com](http://www.homematic-ip.com).

### Avvertenze per il montaggio

Controllare che la polarità delle batterie sia corretta. Attenzione! Rischio di esplosione se non si sostituiscono le batterie in modo appropriato. Sostituire le batterie soltanto con altre dello stesso tipo o equivalenti. Le batterie non devono mai essere ricaricate. Non buttare le batterie nel fuoco! Non esporre le batterie a un calore eccessivo. Non mettere in cortocircuito le batterie.

Installare l'apparecchio facendo in modo che non possa capovolgersi o cadere causando danni. Fare attenzione al rischio di lesioni o al rischio di danneggiamento di autoveicoli e oggetti.

Il palo di acciaio inox (I) fornito deve essere utilizzato soltanto per il montaggio del sensore. Non montare sul palo altri oggetti (ad es. antenne, bandiere etc.).

Non installare questo apparecchio in punti molto alti e in aree esposte (ad es. su edifici, alberi o tralicci). Fare attenzione al rischio di fulminazione! Se il sensore viene installato su edifici, ripetare le normative in materia di protezione contro i fulmini.

### Dichiarazione di conformità

Con la presente la eQ-3 AG, Maiburger Str. 29, 26789 Leer, Germania, dichiara che l'apparecchio radio Homematic IP modello HmlIP-SWO-PR è conforme alla Direttiva 2014/53/UE. Il testo integrale della dichiarazione di conformità UE è disponibile al seguente indirizzo internet: [www.homematic-ip.com](http://www.homematic-ip.com)

## NL Werking

Dit apparaat is een onderdeel van het **Homematic IP Smart Home Systeem** en communiceert via het Homematic IP Zendprotocol. Alle apparaten van het systeem kunnen comfortabel en individueel via een smartphone met de Homematic IP App worden geconfigureerd. U hebt ook de mogelijkheid om de Homematic IP Apparaten via de centrale CCU2/CCU3 of in combinatie met vele partneroplossingen te gebruiken. Welke functies binnen het systeem in combinatie met andere componenten mogelijk zijn, vindt u in het Homematic IP Gebruikershandboek.

De **Homematic IP Weersensor** is geschikt voor veelzijdig gebruik buitenshuis voor het verzamelen van weergegevens. De multifunctionele weersensor biedt talrijke toepassingsmogelijkheden door het verzamelen van allerlei relevante weer- en klimaatgegevens, zoals:

- temperatuur,
- luchtvochtigheid,
- windrichting,
- windsnelheid,
- begin regen,
- hoeveelheid regen,
- helderheid (relatief) en
- zonneschijnduur.

Deze gegevens stuurt de weersensor cyclisch en draadloos naar de Homematic IP App. Zo hebt u altijd een overzicht van alle actuele waarden of kunt u de gemeten gegevens gebruiken voor het besturen van andere Homematic IP apparaten (bijv. om de rolluiken te openen bij sterke wind of de zonwering te sluiten bij zonneschijn). Dankzij de draadloze communicatie en het batterijvak is de weersensor vrij te plaatsen en makkelijk te monteren. Alle technische documenten en updates in de actuele versie vindt u op [www.homematic-ip.com](http://www.homematic-ip.com).

### Instructies voor de montage

Let op de juiste polariteit van de batterijen. Voorzichtig! Explosiegevaar bij onjuiste vervanging van de batterijen. Alleen door batterijen van hetzelfde of een gelijkwaardig type vervangen. Normale batterijen mogen nooit worden opgeladen. Batterijen niet in het vuur werpen. Batterijen niet aan overdreven warmte blootstellen. Batterijen niet kortsluiten.

Monteer het apparaat veilig, zodat het niet kan vallen of omvallen en geen schade kan veroorzaken. Er bestaat verwondingsgevaar en gevaar voor beschadiging van voertuigen en voorwerpen.

De bijgeleverde roestvrijstalen mast (I) mag alleen worden gebruikt voor de montage van de weersensor. Er mogen in geen geval andere voorwerpen (bijv. antennes, vlaggen enz.) aan worden gemonteerd.

Installeer het apparaat niet als hoogste punt in een open terrein (bijv. op gebouwen of in de top van bomen of masten). Er bestaat gevaar voor blikseminslag! Bij de montage aan gebouwen moeten de voorschriften van de bliksembeveiliging in acht worden genomen.

### Conformiteitsverklaring

Hierbij verklaart eQ-3 AG, Maiburger Str. 29, 26789 Leer, Duitsland, dat het draadloze apparaattype Homematic IP HmlIP-SWO-PR in overeenstemming is met de richtlijn 2014/53/EU. De volledige tekst van de EU-conformiteitsverklaring is beschikbaar onder het volgende internetadres: [www.homematic-ip.com](http://www.homematic-ip.com)

<span><span><span><span></span></span></span></span>	<b>Manuales detallados de... // Manuali dettagliati per... // Uitvoerige handboeken voor ...</b>	
<span><span><span><span></span></span></span></span>	Homematic IP App // App Homematic IP	WebUI Software // Software WebUI
<span><span><span><span></span></span></span></span>	<span><span><span></span></span></span>	<span><span><span></span></span></span>

Salvo modificaciones técnicas. // Con riserva di modifiche tecniche. // Technische wijzigingen voorbehouden.