



homematic IP

Homematic IP Sensor del tiempo – basic
Homematic IP Sensore meteo – basic
Homematic IP Weersensor – basic

Instrucciones de montaje y abreviadas
Istruzioni di montaggio e guida rapida
Montage- en beknopte handleiding



Desde aquí se puede acceder a las instrucciones de uso detalladas

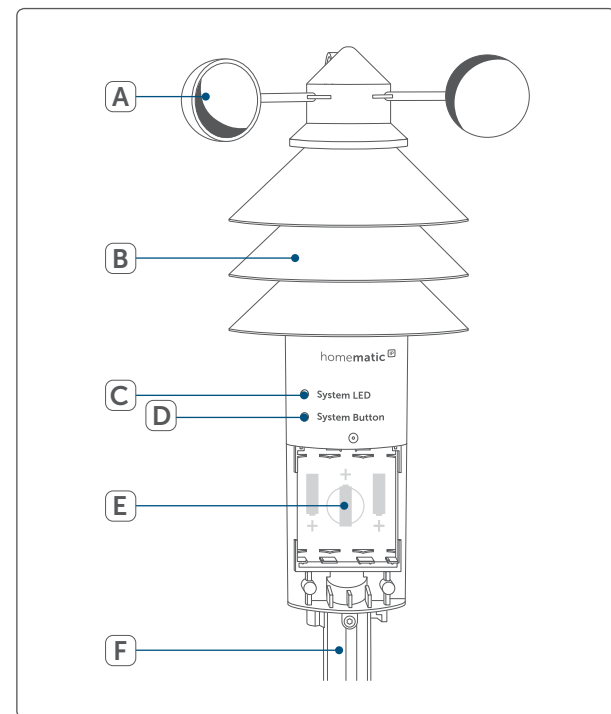
Qui sono disponibili le Istruzioni per l'uso dettagliate

Hier vindt u een uitgebreide handleiding

HmIP-SWO-B // 155079 // V1.0 (10/2019)
Documentation © 2019 eQ-3 AG, Germany
All rights and changes reserved. Printed in Hong Kong.

Vista general // Vista d'insieme dell'apparecchio //
Overzicht van het apparaat

- A** Anemómetro (sensor de velocidad del viento) //
Anemometro (sensore di velocità del vento) //
Anemometer (windsnelheidssensor)
- B** Sensor principal (temperatura, humedad, luminosidad) //
Sensore principale (temperatura, umidità dell'aria, luminosità) //
Hoofdsensor (temperatuur, luchtvochtigheid, helderheid)
- C** LED del sistema // LED di sistema // Systeemled
- D** Botón del sistema // Tasto di sistema // Systeemknop
- E** Compartimento de las pilas // Vano batterie // Batterijvak
- F** Mástil/tubo de acero inoxidable // Tubo/palo in acciaio inox //
Buis/roestvrijstalen mast



Lea atentamente estas instrucciones y consérvelas para usos posteriores.

¡Atención! Aviso bajo su propio riesgo. **i** Información complementaria **importante**.

- Observe las indicaciones de seguridad en la hoja adjunta "Indicaciones de seguridad e información general"

Leggere attentamente queste istruzioni e conservarle con cura.

Attenzione! Avviso su un rischio dell'utente. **i** Informazioni supplementari **importanti**.

- Prestare attenzione alle avvertenze di sicurezza nel foglio allegato "Avvertenze di sicurezza e informazioni generali"

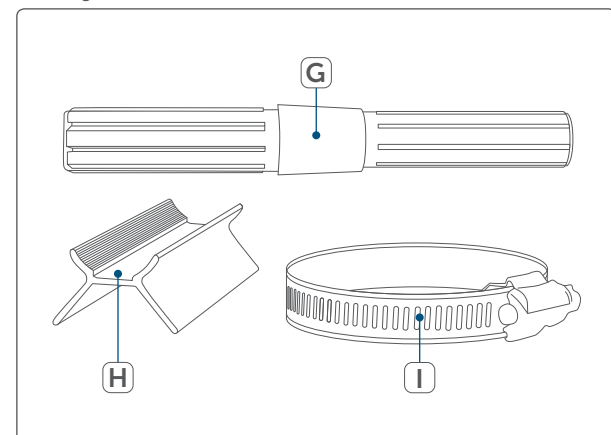
De handleiding zorgvuldig lezen en bewaren.

Let op! Instructie op eigen risico. **i** Aanvullende, belangrijke informatie.

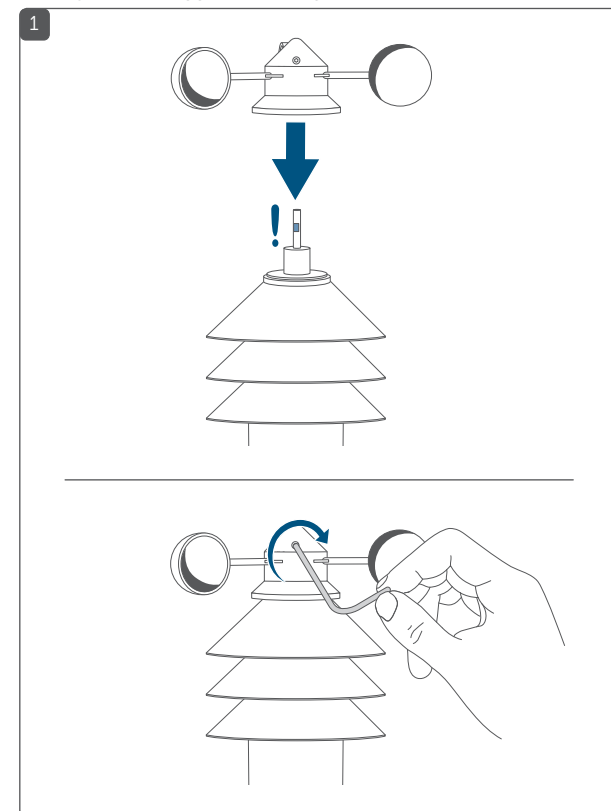
- Neem de veiligheidsinstructies in het bijgesloten blad 'Veiligheidsinstructies en algemene informatie' in acht.

Vista general de los accesorios de montaje //
Vista d'insieme degli accessori per il montaggio //
Overzicht montage toebehoren

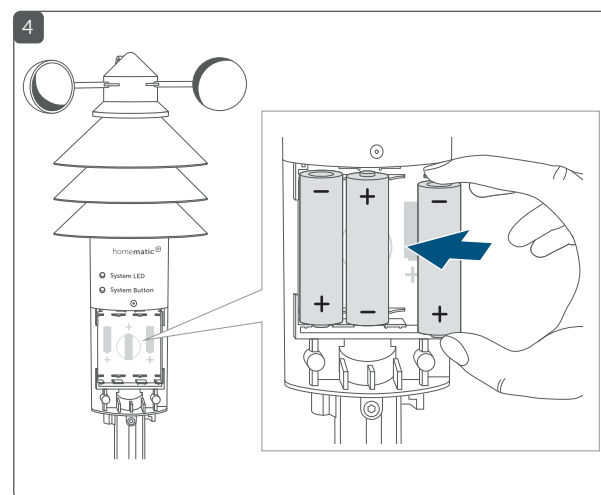
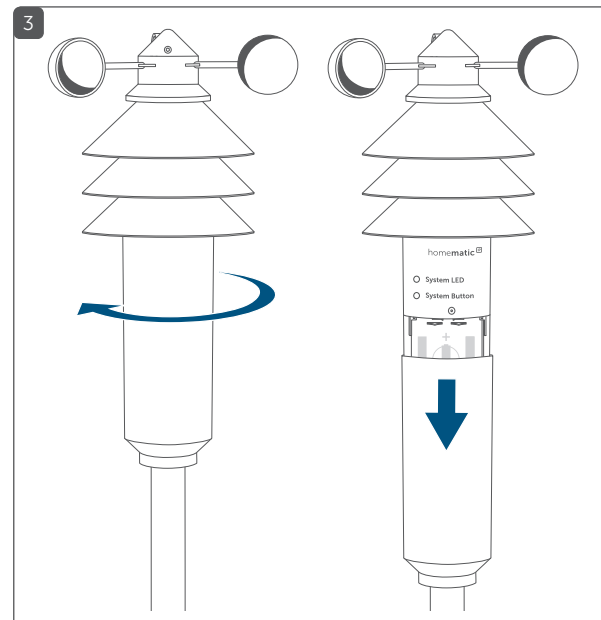
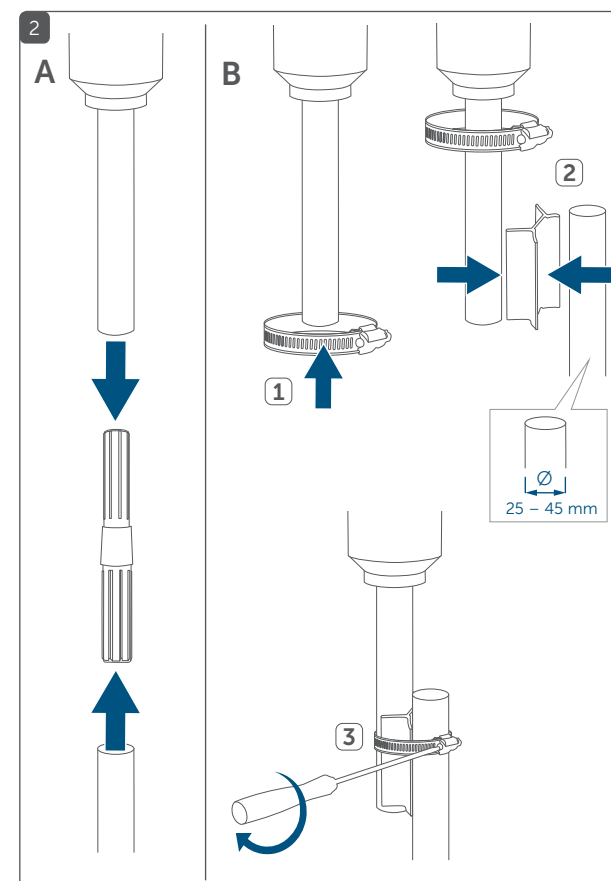
- G** Conector (para el mástil de acero inoxidable) //
Raccordo per tubi (per il palo in acciaio inox) //
Buisverbinding (voor de roestvrijstalen mast)
- H** Perfil del conector (perfil X) //
Profilo di giunzione per tubi (profilo a X) //
Buisverbindingsprofiel (X-profiel)
- I** Abrazadera del manguito 40/64 mm //
Fascetta per tubi 40/64 mm //
Stangklem 40/64 mm



Montaje // Montaggio // Montage

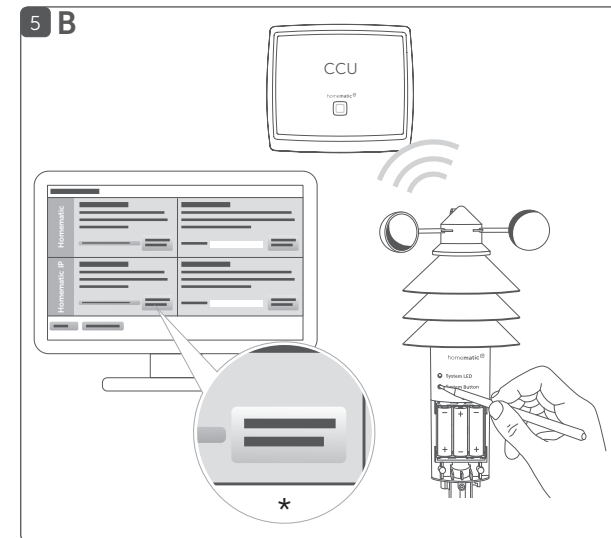
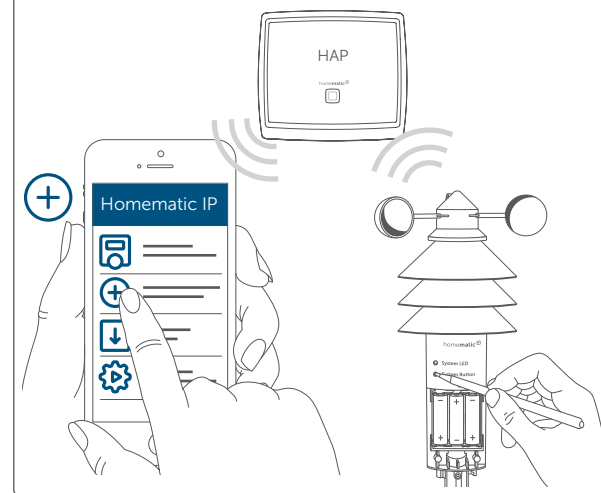
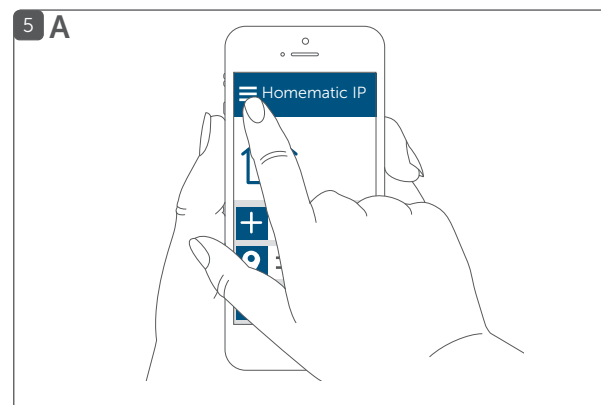


- A** Montaje en el mástil de acero inoxidable //
Montaggio su palo in acciaio inox //
Montage op roestvrijstalen mast
- B** Montaje con abrazadera //
Montaggio con fascetta di supporto //
Montage met klemhouder

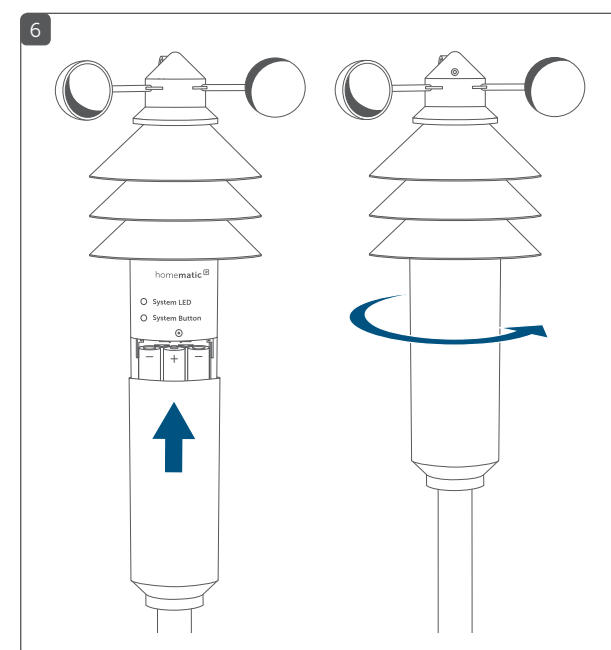


Establecer la conexión del dispositivo con: //
Inizializzare l'apparecchio con: // Apparaat aanleren aan:

- A** Homematic IP Access Point (Cloud)
B Central // Centralina // Centrale CCU2/CCU3

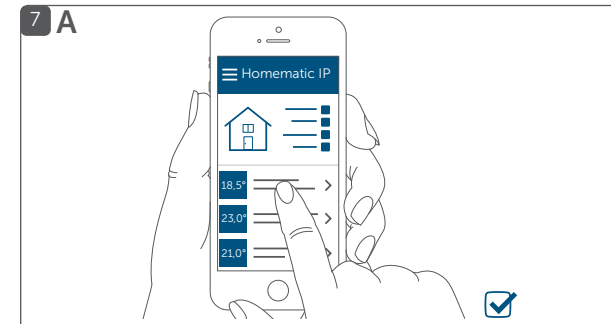


* Teach-in device



Configuración del sistema: // Installare il sistema: //
Systeem configureren:

- A** Homematic IP Access Point (Cloud)
B Central // Centralina // Centrale CCU2/CCU3



Representante del fabricante:
Rappresentante autorizzato dal produttore:
Gemachtigde van de fabrikant:

eQ-3 AG
Maiburger Straße 29
26789 Leer/Germany
www.eQ-3.de

ES

Funcionamiento

Este dispositivo forma parte de **Homematic IP Smart-Home-Systems** y comunica con el protocolo de radio de Homematic IP. Todos los dispositivos del sistema se pueden configurar de manera cómoda e individual con el smartphone a través de la App Homematic IP. Alternativamente existe la posibilidad de operar los dispositivos Homematic IP a través del CCU2/CCU3 central o en conexión con soluciones combinadas con otras marcas. En el manual de usuario de Homematic IP encontrará las funciones disponibles en el sistema en combinación con otros componentes.

Homematic IP Sensor del tiempo tiene múltiples aplicaciones para el registro de datos meteorológicos en el exterior. Este sensor del tiempo multifuncional destaca por su versatilidad gracias a la captura de datos meteorológicos y climatológicos relevantes, como por ejemplo:

- temperatura,
- humedad,
- velocidad del viento,
- luminosidad (relativa) y
- horas de sol.

Sensor del tiempo

El sensor del tiempo envía cíclicamente estos datos por radio a la app Homematic IP. De este modo, usted tiene acceso en todo momento a los valores actuales o se pueden utilizar los datos capturados para controlar otros dispositivos de Homematic IP (por ejemplo, para subir las persianas cuando hace mucho viento o bajar los toldos cuando luce el sol).

Gracias a la comunicación por radio y su funcionamiento con pilas, el sensor del tiempo se puede colocar cómodamente en cualquier lugar.

Todos los documentos técnicos y actualizaciones están a su disposición en www.homematic-ip.com.

Instrucciones de montaje

Advertencia

Observar la correcta polaridad de las pilas. ¡Precaución! Peligro de explosión en caso de cambio incorrecto de las pilas. Cambiar únicamente por pilas del mismo tipo o equivalente. Las pilas no pueden ser recargadas nunca. No tirar las pilas al fuego. No exponer las pilas a calor excesivo. No cortocircuitar las pilas.

Datos técnicos // Dati tecnici // Technische gegevens

ES	IT
Nombre abreviado del dispositivo	Sigla dell'apparecchio
Tensión de alimentación	Tensione di alimentazione
Consumo de corriente (máx.)	Corrente assorbita (max.)
Duración de las pilas en años (tip.)	Durata (tip.) della batteria in anni
Tipo de protección	Grado di protezione
Temperatura ambiente	Temperatura ambiente
Dimensiones (A x H x P) – sin mástil de acero inoxidable	Dimensioni (L x A x P) – senza palo in acciaio inox
Dimensiones del mástil de acero inoxidable (H x ø)	Dimensioni del palo in acciaio inox (H x ø)
Peso (incl. pilas)	Peso (comprese batterie)
Banda de radiofrecuencia	Banda di frequenza radio
Potencia de radioemisión máx.	Max. potenza di trasmissione radio
Categoría de receptor	Categoria ricevitore
Alcance tip. en campo abierto	Portata radio tipica in campo libero
Duty Cycle	Duty Cycle
Modo de funcionamiento	Modalità funzionamento
Grado de suciedad	Grado di contaminazione
Intervalo de medición	Intervallo di misurazione

Parámetro // Parametri // Parameter	Área // Intervallo // Bereik
Temperatura // Temperatura // Temperatuur	de -20 a +55 °C // tra -20 e +55 °C // -20 tot +55 °C
Humedad (relativa) // Umidità dell'aria (relativa) // Luchtvochtigheid (relatief)	1 - 99 %
Luminosidad (relativa) // Luminosità (relativa) // Helderheid (relatief)	0 - 100.000
Velocidad del viento // Velocità del vento // Windsnelheid	0 - 200 km/h

Salvo modificaciones técnicas. // Con riserva di modifiche tecniche. // Technische wijzigingen voorbehouden.



Advertencia



El mástil de acero inoxidable (**I**) se ha suministrado exclusivamente para instalar el sensor del tiempo. No se pueden agregar otros objetos a él (por ejemplo, antenas, banderas, etc.).



No instale el dispositivo en el punto más elevado en espacios abiertos (por ejemplo, en edificios, árboles o mástiles). ¡Puede caer un rayo! A la hora de montarlo en edificios, deben respetarse la normas de pararrayos.

Advertencia

Declaración de conformidad

eQ-3 AG, Maiburger Str. 29, 26789 Leer, Alemania, declara que la instalación inalámbrica Homematic IP HmlIP-SWO-B cumple la Directiva 2014/53/UE. El texto de la declaración de conformidad CE está disponible al completo en la siguiente dirección de Internet: www.homematic-ip.com

Advertencia

Advertencia



Funzionamento

Questo apparecchio fa parte del **sistema Homematic IP Smart-Home** e comunica tramite il protocollo radio Homematic IP. Tutti gli apparecchi del sistema possono essere configurati comodamente e singolarmente dallo smartphone tramite l'applicazione Homematic IP App. In alternativa gli apparecchi Homematic IP possono essere gestiti tramite la centralina CCU2/CCU3 oppure tramite un collegamento con numerosi sistemi di fornitori terzi. Per conoscere la gamma di funzioni che si può utilizzare all'interno del sistema Homematic IP abbinato ad altri componenti, consultare il Manuale dell'utente di Homematic IP.

Il dispositivo **Homematic IP Sensore meteo** è un apparecchio versatile, utile per registrare i dati meteorologici nelle aree esterne. Questo sensore meteo multifunzione può essere utilizzato in vario modo poiché registra diversi dati relativi al tempo meteorologico e al clima:

- temperatura,
- umidità dell'aria,
- velocità del vento,
- luminosità (relativa) e
- durata della luce solare.

A intervalli regolari questi dati sono inviati dal sensore meteo via radio all'applicazione Homematic IP App. In questo modo gli utenti possono visualizzare sempre tutti i valori aggiornati oppure possono utilizzare i dati rilevati per comandare altri apparecchi Homematic IP (ad es. per alzare le avvolgibili in caso di vento forte oppure per aprire la tenda da sole in presenza di luce solare diretta).

Grazie alla comunicazione radio e al funzionamento a batteria il sensore meteo può essere collocato in qualsiasi luogo e si monta facilmente.

Tutta la documentazione tecnica e gli aggiornamenti sono sempre disponibili su www.homematic-ip.com.

Advertencia

Advertencia

Avvertenze per il montaggio



Controllare che la polarità delle batterie sia corretta. Attenzione! Rischio di esplosione se non si sostituiscono le batterie in modo appropriato. Sostituire le batterie soltanto con altre dello stesso tipo o equivalenti. Le batterie non devono mai essere ricaricate. Non buttare le batterie nel fuoco! Non esporre le batterie a un calore eccessivo. Non mettere in cortocircuito le batterie.



Installare l'apparecchio facendo in modo che non possa capovolgersi o cadere causando danni. Fare attenzione al rischio di lesioni o al rischio di danneggiamento di autoveicoli e oggetti.



Advertencia



Non installare questo apparecchio in punti molto alti e in aree esposte (ad es. su edifici, alberi o tralicci). Fare attenzione al rischio di fulminazione! Se il sensore viene installato su edifici, ripettare le normative in materia di protezione contro i fulmini.

Advertencia

Dichiarazione di conformità

Con la presente la eQ-3 AG, Maiburger Str. 29, 26789 Leer, Germania, dichiara che l'apparecchio radio Homematic IP modello HmlIP-SWO-B è conforme alla Direttiva 2014/53/UE. Il testo integrale della dichiarazione di conformità UE è disponibile al seguente indirizzo internet: www.homematic-ip.com

NL

Werking

Dit apparaat is een onderdeel van het **Homematic IP Smart Home Systeem** en communiceert via het Homematic IP Zendprotocol. Alle apparaten van het systeem kunnen comfortabel en individueel via een smartphone met de Homematic IP App worden geconfigureerd. U hebt ook de mogelijkheid om de Homematic IP Apparaten via de centrale CCU2/CCU3 of in combinatie met vele partneroplossingen te gebruiken. Welke functies binnen het systeem in combinatie met andere componenten mogelijk zijn, vindt u in het Homematic IP Gebruikershandboek.

De **Homematic IP Weersensor** is geschikt voor veelzijdig gebruik buitenshuis voor het verzamelen van weergegevens. De multifunctionele weersensor biedt talrijke toepassingsmogelijkheden door het verzamelen van allerlei relevante weer- en klimaatgegevens, zoals:

- temperatuur,
- luchtvochtigheid,
- windsnelheid,
- helderheid (relatief) en
- zonneschijnduur.

Sensor

Deze gegevens stuurt de weersensor cyclisch en draadloos naar de Homematic IP App. Zo hebt u altijd een overzicht van alle actuele waarden of kunt u de gemeten gegevens gebruiken voor het besturen van andere Homematic IP apparaten (bijv. om de rolluiken te openen bij sterke wind of de zonwering te sluiten bij zonneschijn).

Dankzij de draadloze communicatie en het batterijvak is de weersensor vrij te plaatsen en makkelijk te monteren.

Alle technische documenten en updates in de actuele versie vindt u op www.homematic-ip.com.

Advertencia

Advertencia

Instructies voor de montage

Advertencia

Advertencia

Let op de juiste polariteit van de batterijen. Voorzichtig! Explosiegevaar bij onjuiste vervanging van de batterijen. Alleen door batterijen van hetzelfde of een gelijkwaardig type vervangen. Normale batterijen mogen nooit worden opgeladen. Batterijen niet in het vuur werpen. Batterijen niet aan overdreven warmte blootstellen. Batterijen niet kortsluiten.



Advertencia



Advertencia

Advertencia



Monteer het apparaat veilig, zodat het niet kan vallen of omvallen en geen schade kan veroorzaken. Er bestaat verwondingsgevaar en gevaar voor beschadiging van voertuigen en voorwerpen.

De bijgeleverde roestvrijstalen mast (**I**) mag alleen worden gebruikt voor de montage van de weersensor. Er mogen in geen geval andere voorwerpen (bijv. antennes, vlaggen enz.) aan worden gemonteerd.



Installeer het apparaat niet als hoogste punt in een open terrein (bijv. op gebouwen of in de top van bomen of masten). Er bestaat gevaar voor blikseminslag! Bij de montage aan gebouwen moeten de voorschriften van de bliksembeveiliging in acht worden genomen.

Advertencia

Advertencia

Advertencia

Advertencia

Advertencia

Advertencia

Advertencia

Advertencia

Advertencia

Advertencia

Advertencia

Advertencia

Advertencia

Advertencia

Advertencia

Advertencia

Advertencia

Advertencia

Advertencia

Advertencia

Advertencia

Advertencia

Advertencia

Advertencia

Advertencia

Advertencia

Advertencia

Advertencia

Advertencia

Advertencia

Advertencia

Advertencia

Advertencia

Advertencia

Advertencia

Advertencia

Advertencia

Advertencia

Advertencia

Advertencia

Advertencia

Advertencia

Advertencia

Advertencia

Advertencia

Advertencia

Advertencia

Advertencia

Advertencia

Advertencia

Advertencia

Advertencia

Advertencia

Advertencia

Advertencia

Advertencia

Advertencia

Advertencia

Advertencia

Advertencia

Advertencia

Advertencia

Advertencia

Advertencia

Advertencia

Advertencia

Advertencia

Advertencia

Advertencia

Advertencia

Advertencia

Advertencia

Advertencia

Advertencia

Advertencia

Advertencia

Advertencia

Advertencia

Advertencia

Advertencia

Advertencia

Advertencia

Advertencia

Advertencia

Advertencia

Advertencia

Advertencia

Advertencia

Advertencia

Manuales detallados de... // Manuali dettagliati per... // Uitvoerge handboeken voor ...

Homematic IP **App** // App Homematic IP

WebUI **Software** // Software WebUI

