

DE

EN

FR

homematic IP

Homematic IP Fenster- und Türkontakt mit Magnet
Homematic IP Window / Door Contact with magnet
Homematic IP Contact pour porte et fenêtre avec aimant

Montage- und Kurzanleitung

Installation and brief instructions

Consignes de montage et instructions abrégées



Hier geht's zur ausführlichen
Bedienungsanleitung

Proceed to the detailed manual.

Accédez ici aux instructions
d'utilisation complètes

HmIP-SWDM-2 // 157392 // V1.1 (10/2022)

Documentation © 2021 eQ-3 AG, Germany

All rights and changes reserved. Printed in Hong Kong.

Anleitung sorgfältig lesen und aufbewahren.

Achtung! Hinweis auf eigene Gefahr. **Zusätzliche wichtige Informationen.**

► Beachten Sie die Sicherheitshinweise im Beiblatt „Sicherheitshinweise und allgemeine Informationen“

Read the instructions carefully and keep them in a safe place.

Attention! This indicates a hazard. **Important additional information.**

► Observe the safety information in the supplement „Safety instructions and general information“

Lire attentivement les consignes et les conserver dans un endroit sûr.

Attention ! Indique un danger. **Autres informations importantes.**

► Respectez les consignes de sécurité mentionnées sur la fiche annexe intitulée « Consignes de sécurité et informations générales »

Bevollmächtigter des Herstellers:
Manufacturer's authorised representative:
Mandataire du fabricant :

eQ-3 AG
Maiburger Straße 29
26789 Leer/Germany
www.eQ-3.de

Geräteübersicht // Device overview // Aperçu de l'appareil

A Halterung // Bracket // Support

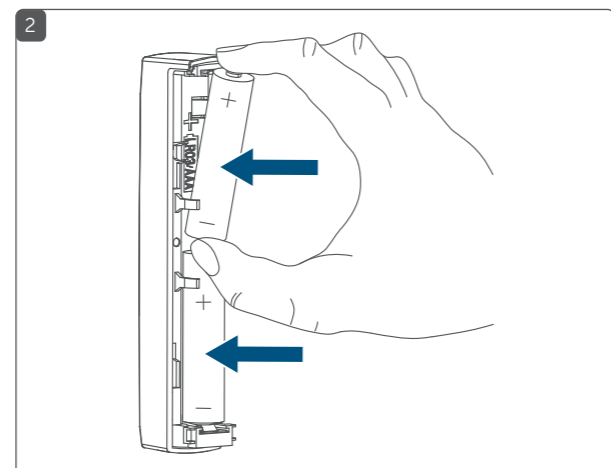
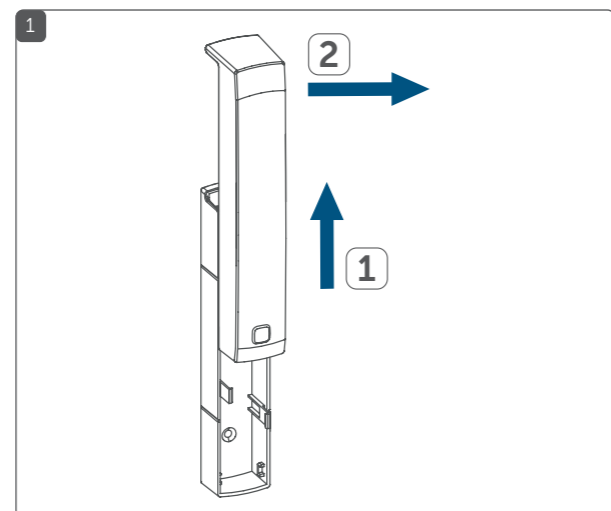
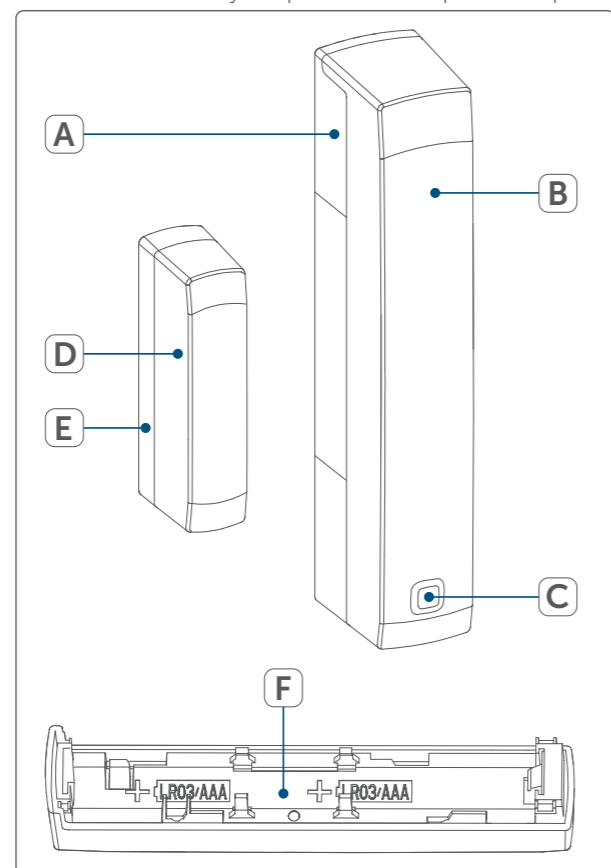
B Elektronikeinheit // Electronic unit // Module électronique

C Systemtaste (Anlertaste und LED) // System button (teach-in button and LED) // Touche système (touche d'apprentissage et DEL)

D Magnetkontakt // Magnet contact // Contact magnétique

E Distanzstück (6 mm) für Magnetkontakt // Spacer (6 mm) for magnetic contact // Entretoise (6 mm) pour contact magnétique

F Batteriefach // Battery compartment // Compartiment à piles

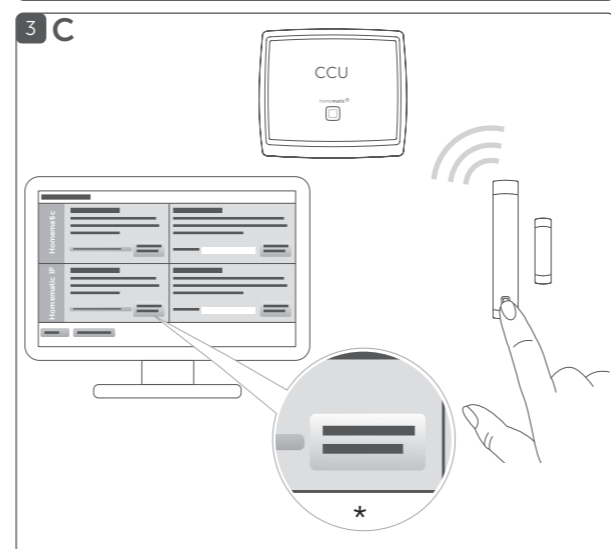
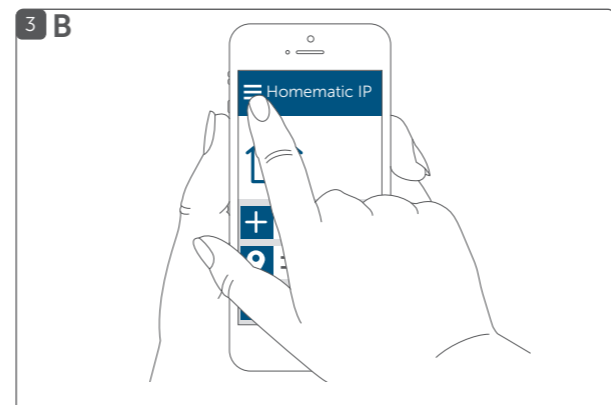
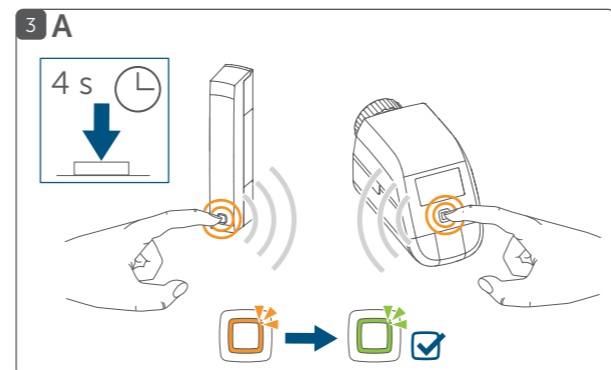


Gerät anlernen an: // Connect device to: // Procéder à l'apprentissage de l'appareil sur :

A Homematic IP Heizkörperthermostat – basic // Homematic IP Radiator Thermostat – basic // Homematic IP Thermostat de radiateur – basic

B Homematic IP Access Point (Cloud)

C Zentrale // Central Control Unit // Centrale CCU3



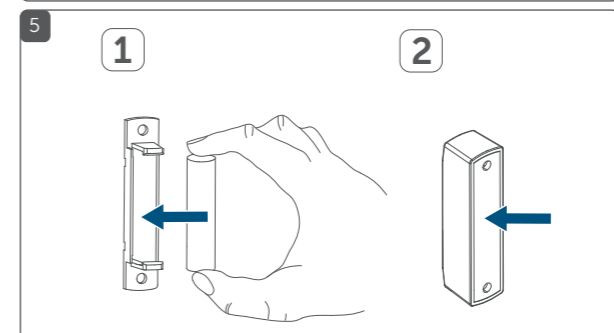
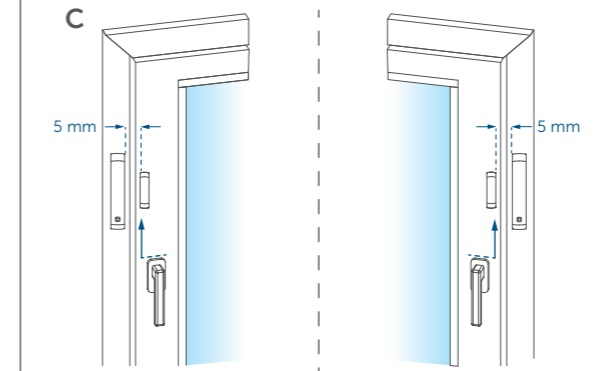
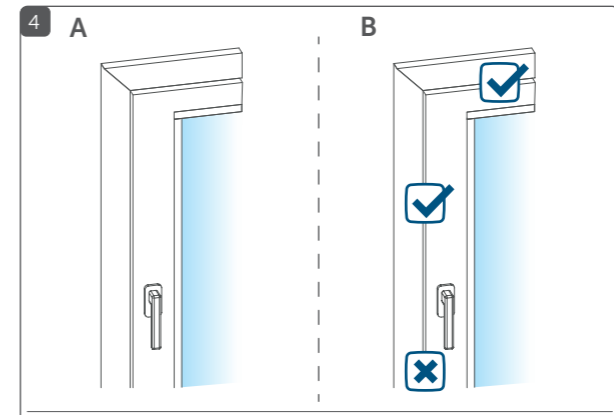
*HmIP Gerät anlernen // Teach-in HmIP device

Montageort wählen // Select a mounting location // Choisir le montage

A Fenster bzw. Tür // Window or door // Fenêtre ou porte

B Montageposition // Mounting position // Position de montage

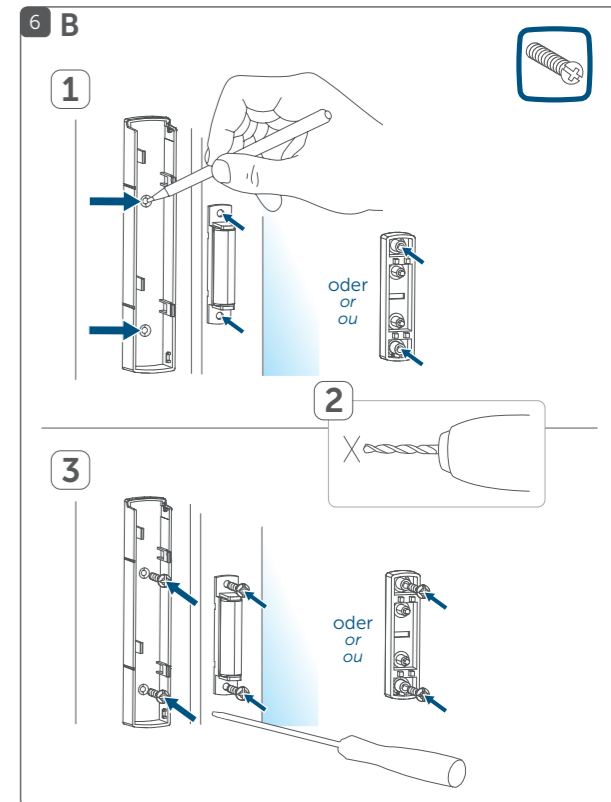
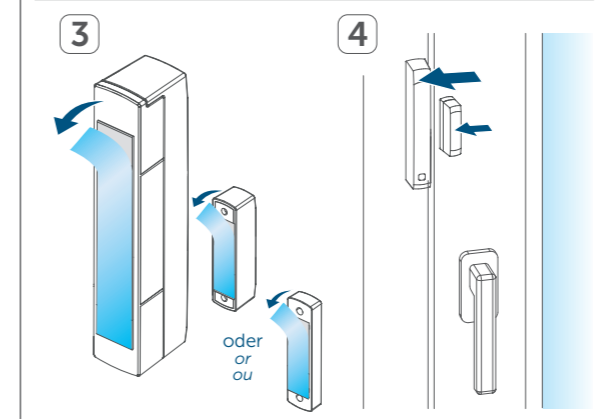
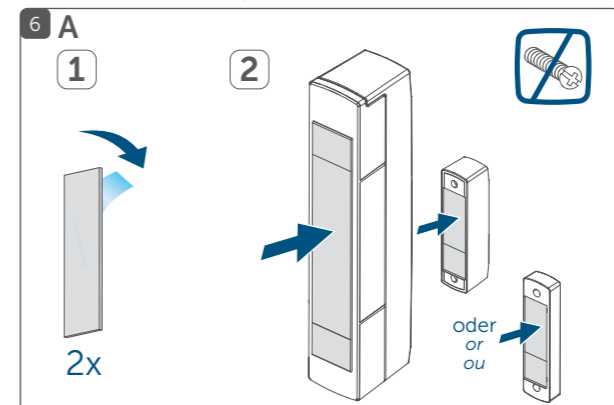
C Montageübersicht // Mounting overview // Aperçu du montage



Montage // Mounting // Montage

A Kleben // Adhere // Coller

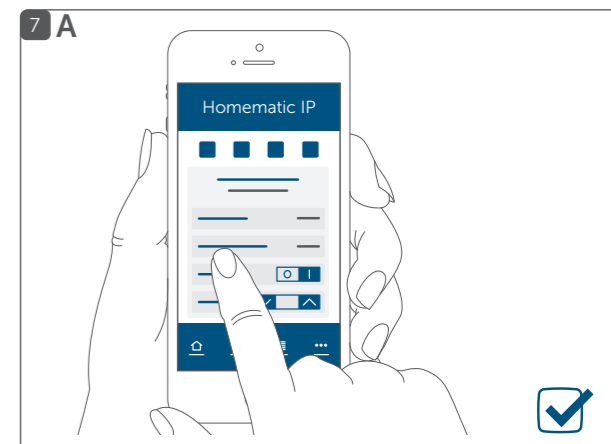
B Schrauben // Screwing on // Visser



System einrichten: // Set-up system: // Configurer le système :

A Homematic IP Access Point (Cloud)

B Zentrale // Central Control Unit // Centrale CCU3



Ausführliche Handbücher für... //
Detailed manuals for... //
Manuels complets pour...

Homematic IP App //
Appli Homematic IP

WebUI Software //
Logiciel WebUI



Funktion

Dieses Gerät ist Teil des **Homematic IP Smart-Home-Systems** und kommuniziert über das Homematic IP Funkprotokoll. Alle Geräte des Systems können komfortabel und individuell per Smartphone über die Homematic IP App konfiguriert werden. Alternativ haben Sie die Möglichkeit, Homematic IP Geräte über die Zentrale CCU3 oder in Verbindung mit vielen Partnerlösungen zu betreiben. Welcher Funktionsumfang sich innerhalb des Systems im Zusammenspiel mit weiteren Komponenten ergibt, entnehmen Sie bitte dem Homematic IP Anwenderhandbuch.


Der **Homematic IP Fenster- und Türkontakt** erkennt zuverlässig geöffnete Fenster bzw. Türen über einen Magnetkontakt. Das Gerät ist durch mitgelieferte Klebestreifen oder Schrauben leicht zu montieren.

Sie haben die Möglichkeit, den Fenster- und Türkontakt direkt an den Homematic IP Heizkörperthermostat – basic anzulernen, um die Raumtemperatur beim Lüften automatisch abzusenken.

Alternativ können Sie den Fenster- und Türkontakt in Verbindung mit einem Homematic IP Access Point komfortabel über die kostenlose Smartphone App ins Homematic IP Smart-Home-System integrieren und für umfangreiche Raumklima- und Sicherheitsanwendungen nutzen. Geöffnete Fenster und Türen werden unmittelbar in der Homematic IP App angezeigt – so können Sie auch von unterwegs Ihre Fenster und Türen immer im Auge behalten.

Alle technischen Dokumente und Updates finden Sie stets aktuell unter www.homematic-ip.com.

Hinweise zum Betrieb

 Richtige Polung der Batterien beachten. **Vorsicht!** Explosionsgefahr bei unsachgemäßem Austausch der Batterien. Ersatz nur durch denselben oder einen gleichwertigen Typ. Batterien dürfen niemals aufgeladen werden. Batterien nicht ins Feuer werfen. Batterien nicht übermäßiger Wärme aussetzen. Batterien nicht kurzschließen.

Konformitätserklärung

Hiermit erklärt die eQ-3 AG, Maiburger Str. 29, 26789 Leer, Deutschland, dass der Funkanlagentyp Homematic IP HmIP-SWDM-2 der Richtlinie 2014/53/EU entspricht. Der vollständige Text der EU-Konformitätserklärung ist unter der folgenden Internetadresse verfügbar: www.homematic-ip.com

Function

This device is part of the **Homematic IP smart home system** and works with the Homematic IP radio protocol. All devices of the Homematic IP system can be configured comfortably and individually with a smartphone via the Homematic IP app. Alternatively, you have the option of operating Homematic IP devices via the CCU3 or in conjunction with many partner solutions. The available functions provided by the system in combination with other components are described in the Homematic IP User Guide.


The **Homematic IP Window / Door Contact** reliably detects open windows and doors by an integrated magnet sensor. The device can be easily mounted thanks to the supplied adhesive strips or screws.

You can directly connect the window and door contact to the Homematic IP Radiator Thermostat – basic to automatically lower the room temperature during ventilation.

Alternatively, you can use the device in conjunction with a Homematic IP Access Point and integrate them comfortably into the Homematic IP smart home system via the free smartphone app and use it with comprehensive climate control and security applications. Open windows and doors are immediately displayed in the Homematic IP app – even while being out and about you can keep a close eye to your windows and doors.

All current technical documents and updates are provided at www.homematic-ip.com.

Notes on operation

 Observe the correct polarity of the batteries. **Caution!** There is a risk of explosion if the battery is not replaced correctly. Replace only with the same or equivalent type. Never recharge non-rechargeable batteries. Do not throw the batteries into a fire. Do not expose batteries to excessive heat. Do not short-circuit batteries.

Declaration of conformity

eQ-3 AG, Maiburger Straße 29, 26789 Leer, Germany hereby declares that the radio equipment type Homematic IP HmIP-SWDM-2 is compliant with Directive 2014/53/EU. The full text of the EU declaration of conformity is available at www.homematic-ip.com

Fonction

Cet appareil fait partie du système **Homematic IP Smart Home** et communique par le biais du Homematic IP Protocole radio. Tous les appareils du système peuvent être configurés facilement et individuellement avec un smartphone à l'aide de l'application Homematic. Vous avez également la possibilité d'utiliser les appareils Homematic IP via la centrale CCU3 ou en association avec de nombreuses solutions de partenaires. Vous trouverez dans le manuel de l'utilisateur Homematic IP l'étendue des fonctions du système en association avec d'autres composants.


Le **Homematic IP Contact pour porte et fenêtre** détecte efficacement les fenêtres ou les portes ouvertes grâce à un contact magnétique. L'appareil se monte facilement grâce aux bandes adhésives ou aux vis incluses.

Vous pouvez enregistrer le contact pour porte et fenêtre directement sur le Homematic IP Thermostat de radiateur - basic afin que la température de la pièce baisse automatiquement pendant les phases d'aération.

Vous pouvez également intégrer facilement le contact pour porte et fenêtre en association avec un Homematic IP Access Point via l'application gratuite pour smartphone dans le système Homematic IP Smart Home et l'utiliser pour un grand nombre d'applications de climat de la pièce et de sécurité. Toute ouverture de fenêtre ou de porte sera immédiatement détectée dans l'application Homematic IP afin que vous puissiez aussi toujours garder un œil sur celles-ci, même lorsque vous n'êtes pas chez vous.

Vous trouverez tous les documents techniques et mises à jour actuels sur www.homematic-ip.com.

Remarques sur le fonctionnement


 Placez les piles en respectant la polarité adéquate. **Attention !** Risque d'explosion en cas de remplacement incorrect des piles. Ne remplacez les piles que par le même type ou un type de piles équivalent. Ne rechargez jamais les piles. Ne jetez pas les piles au feu. N'exposez pas les piles à une chaleur trop importante. Ne mettez pas les piles en court-circuit.

Déclaration de conformité

Par la présente, eQ-3 AG, basée à Maiburger Str. 29, 26789 Leer, en Allemagne, déclare que l'équipement radioélectrique Homematic IP HmIP-SWDM-2 est conforme à la directive 2014/53/EU. L'intégralité de la déclaration européenne de conformité est disponible à l'adresse suivante : www.homematic-ip.com

Werkseinstellungen wiederherstellen // Restore factory settings // Restaurer les réglages d'usine

Beim Wiederherstellen der Werkseinstellungen gehen alle Einstellungen verloren.

 When the factory settings are restored, all settings are lost.

Lors de la restauration des réglages d'usine, tous les réglages effectués sont perdus.

