

POUR PLUS DE
SÉCURITÉ ET DE
CONFORT EN
EXTÉRIEUR

Détecteur de mouvement avec capteur crépusculaire – extérieur

HmlIP-SMO | HmlIP-SMO-A

Pour ne plus jamais rester dans le noir dehors : bien à l'abri dans son boîtier résistant aux intempéries, le détecteur de mouvement surveille l'extérieur et active l'éclairage ou déclenche une alarme. Le format flexible et compact du boîtier permet d'adapter le capteur à l'environnement dans lequel il est installé.



Disponible en blanc et en anthracite

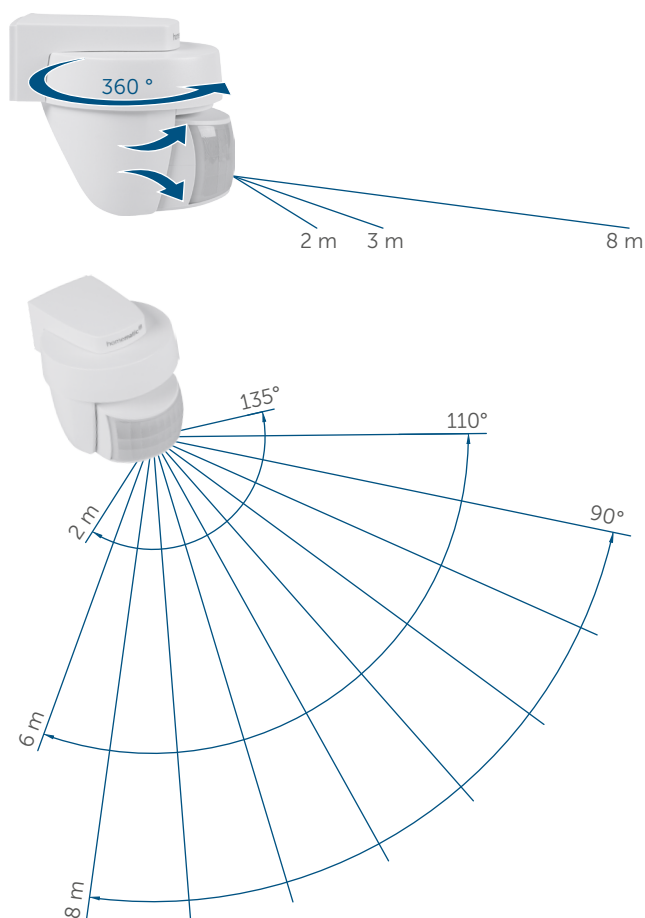
homematic ^{IP}

Une maison intelligente. Simple et séduisante.

PERFORMANT DE JOUR COMME DE NUIT

Avec une distance de détection de 8 m, la très performante lentille détecte les mouvements immédiatement et assure ainsi une surveillance efficace et intelligente en extérieur. Le détecteur inclinable et capable de pivoter sur 360° couvre avec précision la zone souhaitée.

Le capteur crépusculaire intégré permet en outre de déclencher l'éclairage au bon moment dans l'obscurité ou la pénombre. Il est même capable de faire la différence avec un temps couvert. Les courtes variations de luminosité sont automatiquement éliminées.



CARACTÉRISTIQUES TECHNIQUES

| | |
|-------------------------------------|-------------------------------------|
| Tension d'alimentation | 2x 1,5 V LR6/Mignon/AA |
| Courant absorbé | 40 mA maxi. |
| Durée de vie des piles | 3 ans (typ.) |
| Type de protection | IP44 |
| Température ambiante | -20 à +55 °C |
| Dimensions (l x H x P) | 76 x 74 x 90 mm |
| Poids | 170 g (piles comprises) |
| Bande de fréquence radio | 868,0-868,6 MHz 869,4-869,65 MHz |
| Portée radio en champ libre typ. | 230 m |
| Distance de détection | 8 m |
| Angle de détection, à l'horizontale | 90° |

GARDEZ LE CONTRÔLE

L'application Homematic IP permet de contrôler en permanence l'état de l'ensemble du système Smart Home, pour que l'utilisateur ait l'esprit tranquille même s'il n'est pas chez lui. Si le dispositif détecte un mouvement et que le mode de protection est activé, une notification Push est instantanément envoyée sur le smartphone et une alarme s'affiche dans l'application.

MONTAGE FLEXIBLE SANS CÂBLES

L'alimentation par piles et la communication radio permettent d'installer l'appareil n'importe où. Avec sa large plage de températures de service allant de -20 à +40°C et son boîtier résistant aux intempéries (IP44), le détecteur de mouvement peut sans problème être fixé à l'extérieur ou dans un garage, par exemple.

SÉCURITÉ INTRINSÈQUE ET EFFICACITÉ

La communication directe entre les appareils permet à l'alarme de se déclencher même en cas de panne Internet ou d'indisponibilité du cloud. Même en cas de dysfonctionnement des Access Points (intrusion), les autres appareils restent fonctionnels.

CONFIGURATION DU SEUIL DE DÉCLENCHEMENT

L'application Homematic IP permet de personnaliser l'intensité et la durée d'éclairage.

Pour fonctionner, l'appareil doit être relié à l'une des solutions suivantes :

- Homematic IP Access Point avec application pour smartphone et service de cloud gratuits
- Solutions de partenaires tiers

DONNÉES LOGISTIQUES

| | | |
|--------------------------|-------------------|-------------------|
| Modèle | Blanc | Anthracite |
| Référence | 142809A0 | 150320A0 |
| Code EAN | 4047976428090 | 4047976503209 |
| Désignation synthétique | HmlIP-SMO | HmlIP-SMO-A |
| Unité de conditionnement | 45 | 45 |
| Dimensions emballé | 122 x 112 x 97 mm | 122 x 112 x 97 mm |
| Poids total | 288,0 g | 287,0 g |

CONTENU DE LA LIVRAISON

Homematic IP Détecteur de mouvement avec capteur crépusculaire – extérieur
 Vis (x 2) et chevilles (x 2)
 Piles 1,5 V LR6/Mignon/AA (x 2)
 Mode d'emploi