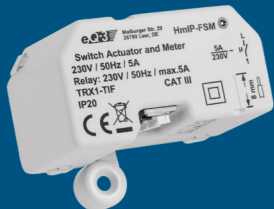


DE

EN

FR



homematic IP

Schalt-Mess-Aktor – Unterputz
Switch Actuator and Meter – flush-mount
Actionneur avec mesure de puissance – encastré

Montage- und Kurzanleitung
Installation and brief instructions
Consignes de montage et instructions abrégées



Hier geht's zur ausführlichen
Bedienungsanleitung
Proceed to the detailed manual
Accédez ici aux instructions
d'utilisation complètes

HmIP-FSM // 154638 // V1.1 (04/2023)
Documentation © 2023 eQ-3 AG, Germany
All rights and changes reserved. Printed in Hong Kong.

Anleitung sorgfältig lesen und aufbewahren.

Achtung! Hinweis auf eine Gefahr. **i** Zusätzliche wichtige Informationen.

➤ Beachten Sie die Sicherheitshinweise im Beiblatt „Sicherheitshinweise und allgemeine Informationen“

Read the manual carefully and keep it in a safe place.

Attention! This indicates a hazard. **i** Additional important information.

➤ Observe the safety information in the supplement „Safety instructions and general information“

Lire attentivement les consignes et les conserver dans un endroit sûr.

Attention ! Indique un danger. **i** Autres informations importantes.

➤ Respectez les consignes de sécurité mentionnées sur la fiche annexe intitulée « Consignes de sécurité et informations générales »

i Ausführliche Handbücher für... // Detailed manuals for... // Manuels complets pour...

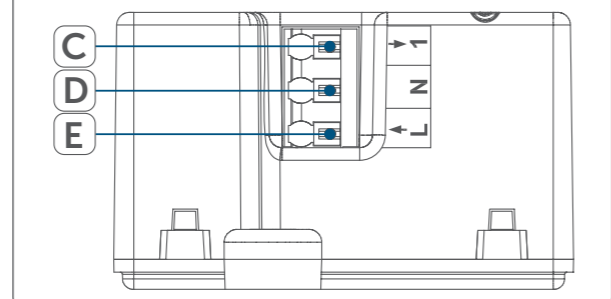
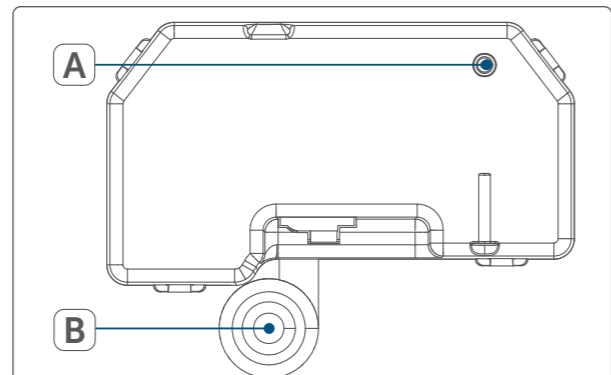
Homematic IP App // Appli Homematic IP

WebUI Software // Logiciel WebUI

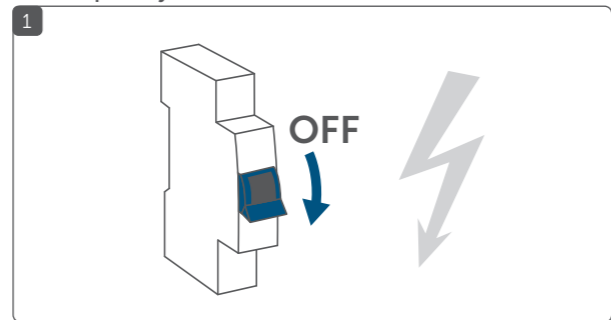


Geräteübersicht // Device overview // Aperçu de l'appareil

- A** Systemtaste (Reset Taste und LED) // System button (teach-in/pairing button and LED) // Touche système (touche de réinitialisation et DEL)
- B** Fixieröse // Fixing lug // Œillet de fixation
- C** Anschlussklemme für 1 ↑ (geschaltete Phase) // Connecting terminal for 1 ↑ (switched phase) // Borne de raccordement pour 1 ↑ (phase commutée)
- D** Anschlussklemme für N (Neutralleiter) // Connecting terminal for N (neutral conductor) // Borne de raccordement pour N (conducteur neutre)
- E** Anschlussklemme für L ↑ (Phase) // Connecting terminal for L ↑ (phase conductor) // Borne de raccordement pour L ↑ (phase)

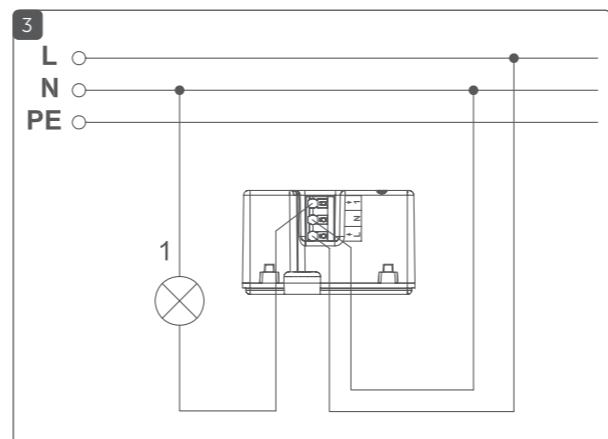
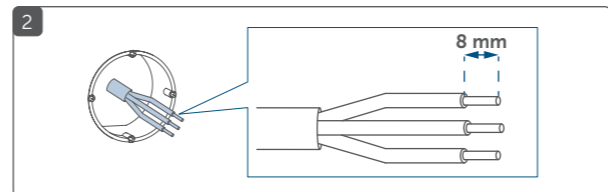


Auf Stromlosigkeit prüfen // Make sure mains power is disconnected // Vérifiez que le système est hors tension



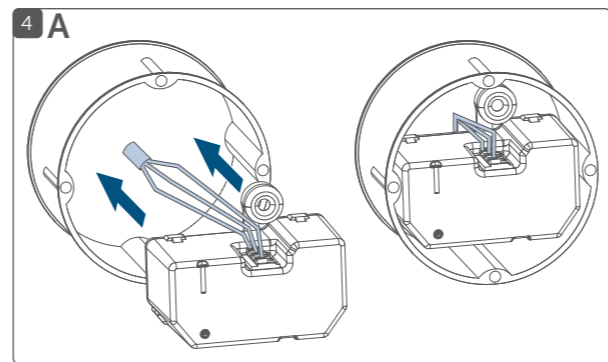
- Beachten Sie die Sicherheitshinweise auf der Rückseite!
➤ Observe the safety instructions on the back side!
➤ Respectez les consignes de sécurité figurant au dos !

Aktor anschließen // Connect the actuator // Raccorder l'actionneur

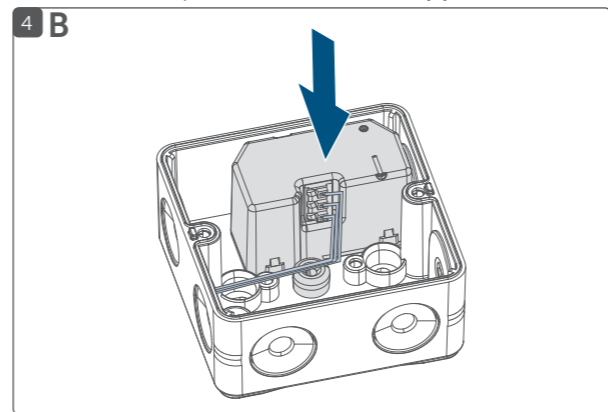


Montage // Mounting // Montage

- A** Einsetzen in eine Unterputzdose // Into a flush-mounted box // Installation dans un boîtier encastré
- B** Einsetzen in eine Aufputzdose // Into a surface mounted box // Installation dans un boîtier apparent



- Entfernen Sie ggf. die Fixieröse (B).
➤ Remove the fixing lug, if required (B).
➤ Le cas échéant, retirez l'œillet de fixation (B).

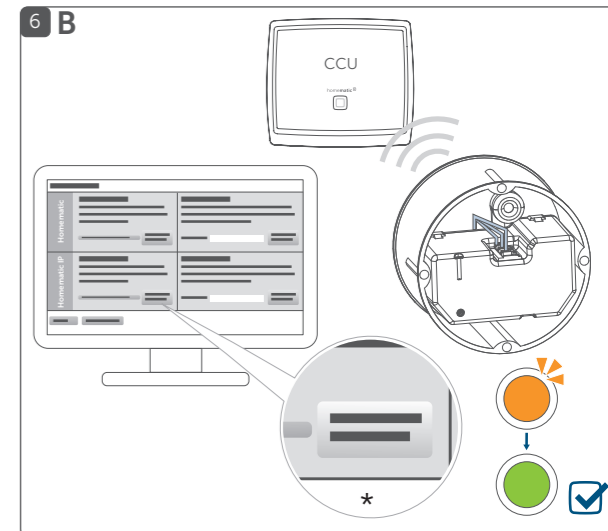
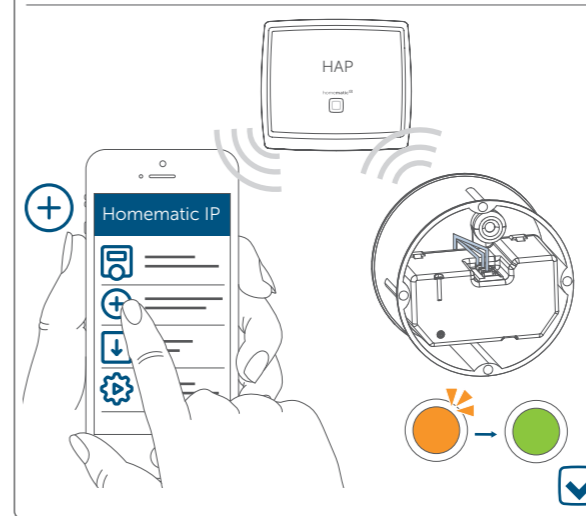
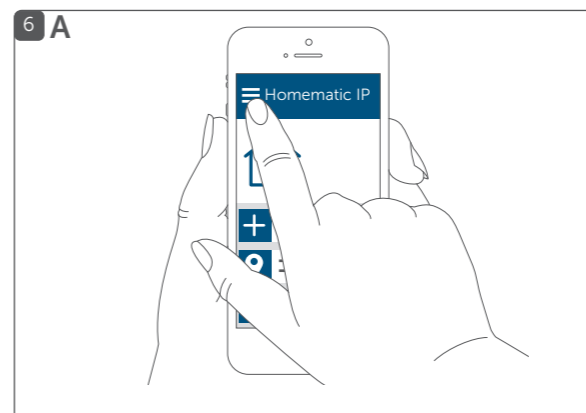
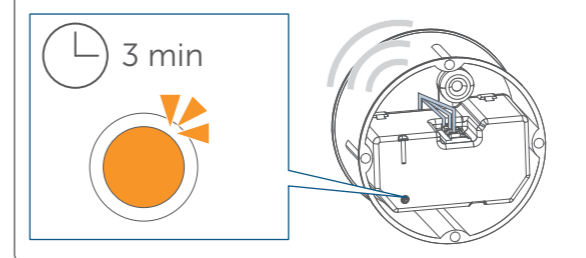
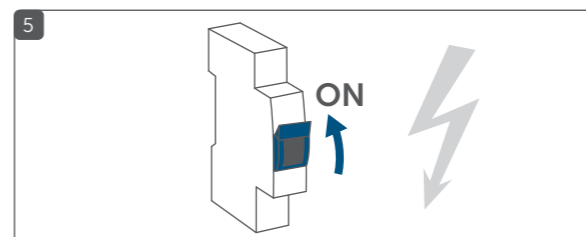


- Setzen Sie den Aktor mit der Fixieröse (B) auf den Haltebolzen – schrauben Sie ihn ggf. fest.

- Fix the actuator to the holding mandrel using the fixing lug (B) – screw it tight (if necessary).
➤ Posez l'actionneur et l'œillet de fixation (B) sur le dôme de fixation et vissez-le le cas échéant.

Gerät anlernen an: // Connect device to: // Procéder à l'apprentissage de l'appareil sur:

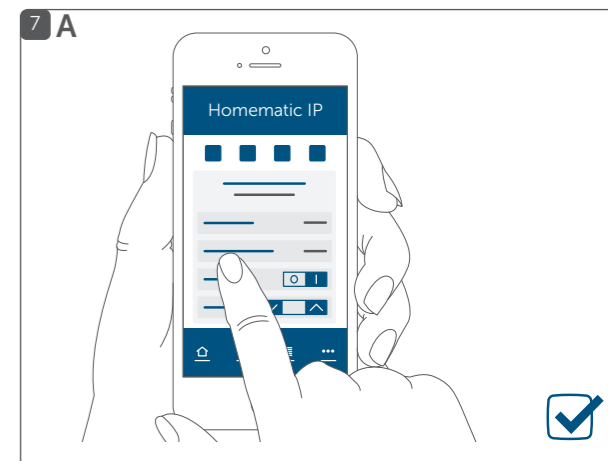
- A** Homematic IP Access Point (Cloud)
B Zentrale // Central Control Unit // Centrale CCU3



*HmIP-Gerät anlernen // Teach-in HmIP device

System einrichten // Set-up system // Configurer le système :

- A** Homematic IP Access Point (Cloud)
B Zentrale // Central Control Unit // Centrale CCU3



Lastart	Load type	Type de charge	Relais // Relay
Ohmsche Last	Ohmic load	Charge ohmique	5A
Glühlampenlast	Incandescent lamp load	Charge de lampe à incandescence	1150 W
Lampen mit internem Vorschaltgerät (LED/Kompaktleuchtstofflampe)	Self-ballasted lamps (LED/compact fluorescent lamp)	Lampes avec ballast interne (LED/lampe fluocompacte)	200 W
HV-Halogenlampen	HV halogen lamps	Lampes halogènes HV	1150 W
Elektronische Transformatoren für NV-Halogenlampen	Electronic transformers for NV halogen lamps	Transformateurs électroniques pour lampes halogènes NV	200 W
Eisenkern Transformatoren für NV-Halogenlampen	Iron core transformers for NV halogen lamps	Transformateurs à noyau de ferrite pour lampes halogènes NV	1150 W
Leuchtstofflampen (unkompensiert)	Fluorescent lamps (uncompensated)	Tubes fluorescents (non compensés)	200 W
Leuchtstofflampen (parallelkompensiert)	Fluorescent lamps (parallel compensated)	Tubes fluorescents (compensés en parallèle)	200 W
Elektrische Radiatoren/andere elektr. Heizungsanlagen (ohmsche Last)	Electric radiators and other electric heating systems (ohmic load)	Radiateurs électriques/autres appareils de chauffage électr. (charge ohmique)	5 A (200.000 Schaltspiele //switching cycles // cycles de manœuvre)

Funktion

Dieses Gerät ist Teil des **Homematic IP Smart-Home-Systems** und kommuniziert über das Homematic IP Funkprotokoll. Alle Geräte des Systems können komfortabel und individuell per Smartphone über die Homematic IP App konfiguriert werden. Alternativ haben Sie die Möglichkeit, Homematic IP Geräte über die Zentrale CCU3 oder in Verbindung mit vielen Partnerlösungen zu betreiben. Welcher Funktionsumfang sich innerhalb des Systems im Zusammenspiel mit weiteren Komponenten ergibt, entnehmen Sie bitte dem Homematic IP Anwenderhandbuch.

Der **Homematic IP Schalt-Mess-Aktor** eignet sich für die Montage in einer Unterputz- oder Aufputzdose. Einmal installiert schaltet er angeschlossene Verbraucher (z. B. Leuchten) ein bzw. aus und misst ihren Energieverbrauch. Der Schalt-Mess-Aktor ermöglicht eine komfortable Steuerung angeschlossener Verbraucher per Funk-Fernbedienung oder über die Homematic IP App.

Über die Smartphone-App haben Sie den Energieverbrauch angeschlossener Verbraucher sowie die Energiekosten immer im Blick.

Alle technischen Dokumente und Updates finden Sie stets aktuell unter www.homematic-ip.com.

Hinweise zur Installation

Die Installation darf nur in handelsüblichen Schalterdosen (Gerätedosen) gemäß DIN 49073-1 oder Aufputzdosen gemäß DIN 60670-1 (z. B. Abox 025 oder Abox 040) erfolgen.

Beachten Sie beim Anschluss an die Geräteklemmen die hierfür zulässigen Leitungen und Leitungsquerschnitte.

Der Stromkreis, an dem das Gerät und die Last angeschlossen wird, muss mit einem Leitungsschutzschalter gemäß EN60898-1 (Auslösecharakteristik B oder C, max. 16 A Nennstrom, min. 6 kA Abschaltvermögen, Energiebegrenzungsklasse 3) abgesichert sein. Installationsvorschriften lt. VDE 0100 bzw. HD384 oder IEC 60364 müssen beachtet werden.

Verschießen Sie die Auf- bzw. Unterputzdose vor dem Wiedereinschalten der Haussicherung mit der zugehörigen Abdeckung.

Zugelassene Leitungsquerschnitte zum Anschluss an den Schalt-Mess-Aktor sind:

starre Leitung [mm²]	flexible Leitung mit und ohne Aderendhülse [mm²]
0,75 – 1,50	0,75 – 1,50

Warnsymbol

Hinweis! Installation nur durch Personen mit einschlägigen elektrotechnischen Kenntnissen und Erfahrungen!*

Durch eine unsachgemäße Installation gefährden Sie Ihr eigenes Leben und das Leben der Nutzer der elektrischen Anlage. Mit einer unsachgemäßen Installation riskieren Sie schwere Sachschäden, z. B. durch Brand. Es droht für Sie die persönliche Haftung bei Personen- und Sachschäden. **Wenden Sie sich an einen Elektroinstallateur!**

***Erforderliche Fachkenntnisse für die Installation:** Für die Installation sind insbesondere folgende Fachkenntnisse erforderlich:

- Die anzuwendenden „5 Sicherheitsregeln“: Freischalten; gegen Wiedereinschalten sichern; Spannungsfreiheit feststellen; Erden und Kurzschließen; benachbarte, unter Spannung stehende Teile abdecken oder abschranken;
- Auswahl des geeigneten Werkzeuges, der Messgeräte und ggf. der persönlichen Schutzausrüstung;
- Auswertung der Messergebnisse;
- Auswahl des Elektroinstallationsmaterials zur Sicherstellung der Abschaltbedingungen;
- IP-Schutzarten;
- Einbau des Elektroinstallationsmaterials;
- Art des Versorgungsnetzes (TN-System, IT-System, TT-System) und die daraus folgenden Anschlussbedingungen (klassische Nullung, Schutzerdung, erforderliche Zusatzmaßnahmen etc.).

Konformitätserklärung

Hiermit erklärt die eQ-3 AG, Maiburger Str. 29, 26789 Leer, Deutschland, dass der Funkanagentyp Homematic IP HmIP-FSM der Richtlinie 2014/53/EU entspricht. Der vollständige Text der EU-Konformitätserklärung ist unter der folgenden Internetadresse verfügbar: www.homematic-ip.com

Function

This device is part of the **Homematic IP smart home system** and works with the Homematic IP radio protocol. All devices of the Homematic IP system can be configured comfortably and individually with a smartphone via the Homematic IP app. Alternatively, you have the option of operating Homematic IP devices via the CCU3 or in conjunction with many partner solutions. The available functions provided by the system in combination with other components are described in the Homematic IP User Guide.

The **Homematic IP Switch Actuator and Meter** offers installation with a flush-mounting or surface-mounting box. Once installed, the device switches connected loads (e.g. lamps) on and off and measures the energy consumption. The switch actuator and meter enables comfortable control of connected loads via a remote control or the Homematic IP app.

Using the smartphone app, you can always have an overview of the energy consumption and costs of connected loads.

All current technical documents and updates are provided at www.homematic-ip.com.

Information on the installation

Installation may only take place in normal commercial switch boxes (device boxes) in accordance with DIN 49073-1 or surface-mounting boxes in accordance with DIN 60670-1 (e.g. Abox 025 or Abox 040).

When connecting to the device terminals, take the permissible cables and cable cross sections into account.

The circuit to the which the device and the load will be connected has to be secured by a cable protection switch in accordance with EN60898-1 (tripping characteristic B or C, max. 16 A rated current, min. 6 kA interrupting rating, energy limiting class 3). Installation regulations according to VDE 0100 and HD382 or 60364 have to be considered.

Before switching on the fuse again, close the surface or flush-mounted box with the corresponding cover.

Warnsymbol

Permitted cable cross sections for connecting to the switch actuator and meter are:

rigid cable [mm²]	flexible cable with and without ferrule [mm²]
0.75 – 1.50	0.75 – 1.50

Warnsymbol

Please note! Only to be installed by persons with the relevant electro-technical knowledge and experience!*

Incorrect installation can put your own life at risk and the lives of other users of the electrical system. Incorrect installation also means that you are running the risk of serious damage to property, e.g. because of a fire. You may be personally liable in the event of injuries or damage to property. **Contact an electrical installer!**

***Specialist knowledge required for installation:** The following specialist knowledge is particularly important during installation:

- The "5 safety rules" to be used: Disconnect from mains; Safeguard from switching on again; Check that system is deenergised; Earth and short circuit; Cover or cordon off neighbouring live parts;
- Select suitable tool, measuring equipment and, if necessary, personal safety equipment;
- Evaluation of measuring results;
- Selection of electrical installation material for safeguarding shut-off conditions;
- IP protection types;
- Installation of electrical installation material;
- Type of supply network (TN system, IT system, TT system) and the resulting connecting conditions (classical zero balancing, protective earthing, required additional measures etc.).

Declaration of conformity

eQ-3 AG, Maiburger Straße 29, 26789 Leer, Germany hereby declares that the radio equipment type Homematic IP HmIP-FSM is compliant with Directive 2014/53/EU. The full text of the EU declaration of conformity is available at www.homematic-ip.com

FR

Fonction

Cet appareil fait partie du **système Smart Home de Homematic IP** et communique par le biais du Homematic IP Protocole radio. Tous les appareils du système peuvent être configurés facilement et individuellement avec un smartphone à l'aide de l'application Homematic IP. Vous avez également la possibilité d'utiliser les appareils Homematic IP via la centrale CCU3 ou en association avec de nombreux solutions de partenaires. Vous trouverez dans le manuel de l'utilisateur Homematic IP l'étendue des fonctions du système en association avec d'autres composants.

Le **Homematic IP Actionneur avec mesure de puissance** est

conçu pour être posé dans un boîtier encastré ou apparent. Une fois installé, il active et désactive les consommateurs raccordés (ex. : luminaires) et mesure leur consommation.

L'actionneur avec mesure de puissance permet de contrôler facilement les consommateurs raccordés par télécommande radio ou via l'application Homematic IP.

L'application pour smartphone vous permet de visualiser à tout instant la consommation des consommateurs raccordés, ainsi que les coûts énergétiques associés.

Vous trouverez tous les documents techniques actuels et les dernières mises à jour sur www.homematic-ip.com.

Consignes de pose

Warnsymbol

L'appareil doit être installé uniquement dans des boîtiers de commutateurs (boîtiers d'encastrement) du commerce selon la norme DIN 49073-1 ou des boîtiers apparents selon la norme DIN 60670-1 (ex. : Abox 025 ou Abox 040).

Respectez les câbles et les sections de câble admissibles dans ce contexte.

Warnsymbol

Le circuit auquel le dispositif et la charge sont raccordés doit être équipé d'un disjoncteur selon EN60898-1 (caractéristique de déclenchement B ou C, courant nominal 16 A maxi., capacité de coupure 6 kA mini., classe de limitation de l'énergie 3). Les directives d'installation selon VDE 0100/HD384 ou IEC 60364 doivent être respectées.

Warnsymbol

Refermez le boîtier apparent ou encastré à l'aide du cache approprié avant de remettre le disjoncteur en route.

Warnsymbol

Sections de câble autorisées pour le raccordement à l'actionneur avec mesure de puissance :

câble rigide [mm²]	câble flexible sans embouts [mm²]
0,75 – 1,50	0,75 – 1,50

Warnsymbol

Remarque ! La pose doit être effectuée uniquement par des personnes possédant les connaissances et l'expérience en électrotechnique suffisantes.*

Toute pose non conforme met en danger la vie de l'installateur et celle de l'utilisateur du dispositif électrique. Une pose non conforme peut également entraîner des dommages matériels lourds (ex. : incendie). Votre responsabilité risque d'être engagée en cas de dommages corporels et matériels. **Adressez-vous à un professionnel de l'électricité !**

***Connaissances spécialisées à posséder pour la pose :** Pour procéder à la pose, les connaissances spécialisées suivantes sont exigées :

- Les 5 règles de sécurité à respecter : Travailler hors tension ; éviter toute remise en marche inopinée ; s'assurer de l'absence de tension ; mettre à la terre et court-circuiter ; recouvrir ou protéger les parties sous tension situées à proximité ;
- choix de l'outil, des appareils de mesure et le cas échéant, de l'équipement de protection individuelle adaptés ;
- analyse des résultats de mesure ;
- choix du matériel d'installation électrique pour assurer les conditions de mise hors circuit ;
- classes de protection IP ;
- montage du matériel d'installation électrique ;
- type du réseau d'alimentation (systèmes TN/IT/TT) et conditions de raccordement directement associées (mise au neutre classique, mise à la terre, autres mesures nécessaires, etc.)

Déclaration de conformité

Par la présente, eQ-3 AG, basée à Maiburger Str. 29, 26789 Leer, en Allemagne, déclare que l'équipement radioélectrique Homematic IP HmIP-FSM est conforme à la directive 2014/53/EU. L'intégralité de la déclaration européenne de conformité est disponible à l'adresse suivante : www.homematic-ip.com

<p>Bevollmächtigter des Herstellers: Manufacturer's authorised representative: Mandataire du fabricant :</p> <p>eQ-3 AG Maiburger Straße 29 26789 Leer/Germany www.eQ-3.de</p>
--

Technische Änderungen vorbehalten. // Subject to technical changes. // Sous réserve de modifications techniques.