

DE
EN
FR



homematic IP

Dimmaktor für Hutschienenmontage – 3-fach
Dimming Actuator for DIN rail mount – 3 channels
Actionneur de variateur pour montage sur rails – 3 niveaux

Installations- und Kurzanleitung
Installation and brief instructions
Consignes de montage et instructions abrégées



Hier geht's zur ausführlichen Bedienungsanleitung
Proceed to the detailed manual
Accédez ici aux instructions d'utilisation complètes

HmIP-DRDI3 // 154436 // V1.2 (06/2020)
Documentation © 2020 eQ-3 AG, Germany
All rights and changes reserved. Printed in Hong Kong.

Anleitung sorgfältig lesen und aufbewahren.

Achtung! Hinweis auf eine Gefahr. **Zusätzliche wichtige Informationen.**

➤ Beachten Sie die Sicherheitshinweise im Beiblatt „Sicherheitshinweise und allgemeine Informationen“

Read the manual carefully and keep it in a safe place.

Attention! This indicates a hazard. **Additional important information.**

➤ Observe the safety information in the supplement „Safety instructions and general information“

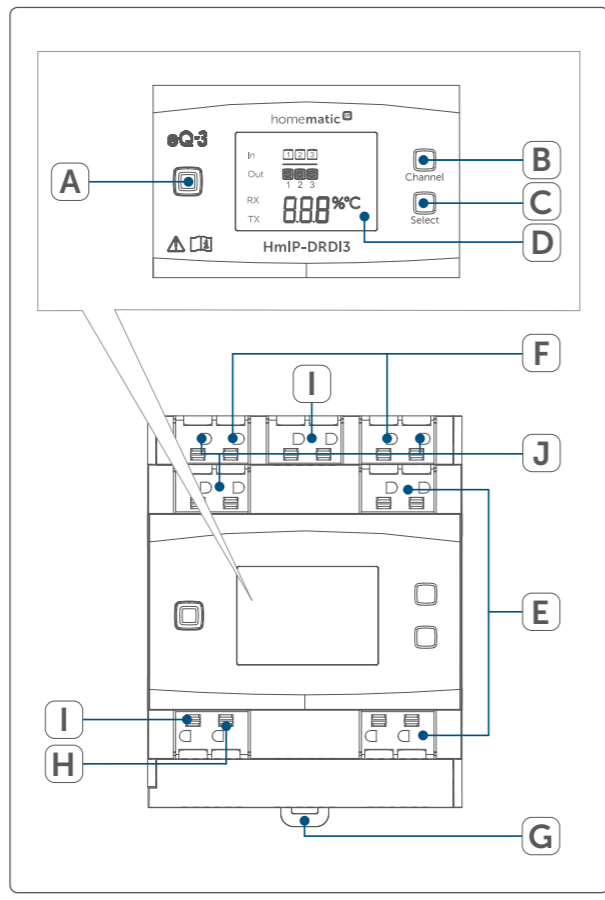
Lire attentivement les consignes et les conserver dans un endroit sûr.

Attention ! Indique un danger. **Autres informations importantes.**

➤ Respectez les consignes de sécurité mentionnées sur la fiche annexe intitulée « Consignes de sécurité et informations générales »

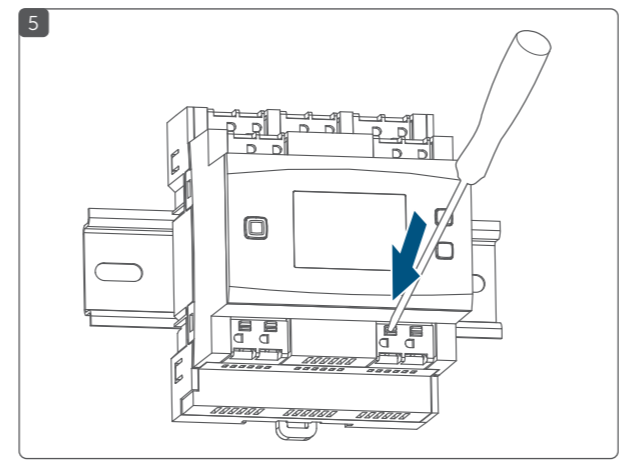
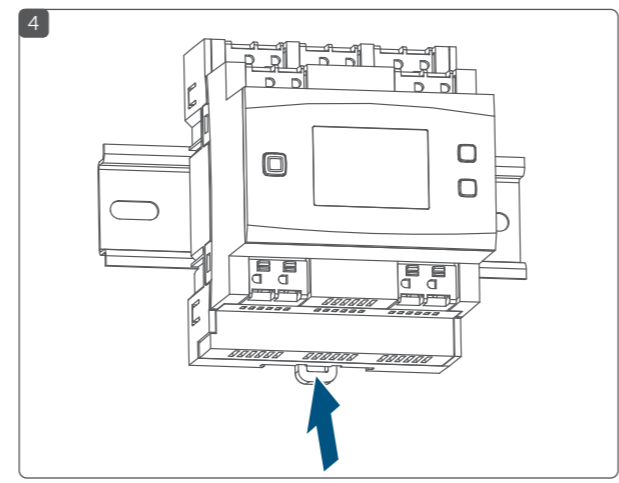
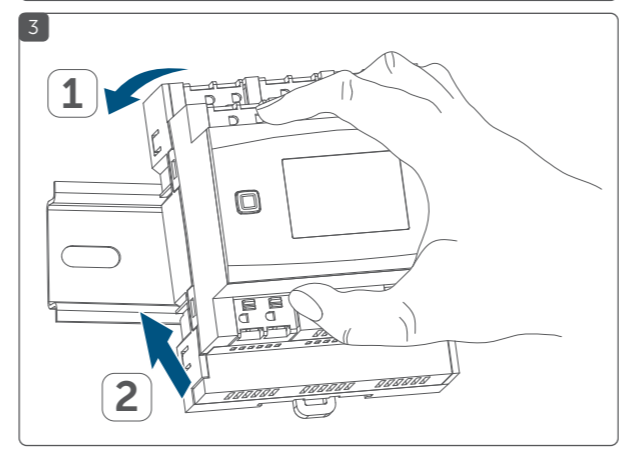
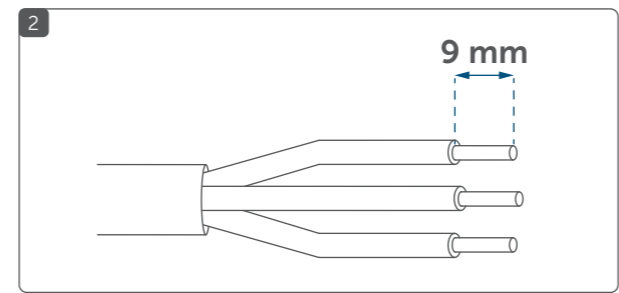
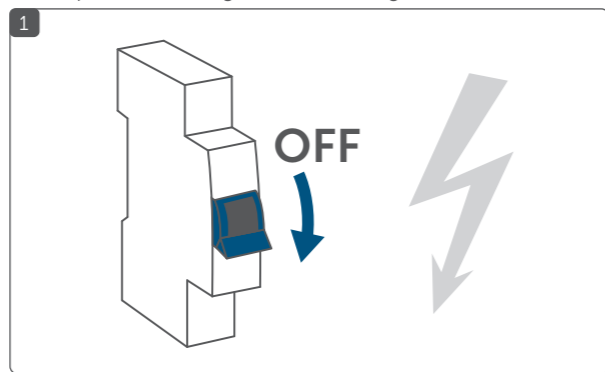
Geräteübersicht // Device overview // Aperçu de l'appareil

- A** Systemtaste (Anlerntaste und LED) // System button (teach-in/pairing button and LED) // Touche système (touche d'apprentissage et DEL)
- B** Channel-Taste // Channel button // Touche Channel
- C** Select-Taste // Select button // Touche Select
- D** LC-Display // LC display // Écran LCD
- E** Anschlussklemmen für Taster/Schalter Kanal 1-3 // Connecting terminal for push-button/switch channel 1-3 // Bornes de raccordement pour bouton-poussoir/commutateur canaux 1 à 3
- F** Anschlussklemmen für Außenleiter (Kanal 1 und 2) // Connecting terminals for phase conductor (channel 1 and 2) // Bornes de raccordement pour conducteur de phas (canaux 1 et 2)
- G** Verrastung für die Hutschienenmontage // DIN-rail lock // Dispositif d'encliquetage pour montage sur rails
- H** Anschlussklemme Außenleiter (Geräteversorgung/Kanal 3) // Connecting terminals for phase conductor (power supply/channel 3) // Borne de raccordement conducteur de phase (alimentation de l'appareil/canal 3)
- I** Anschlussklemme Neutraleiter // Connecting terminal neutral conductor // Borne de raccordement conducteur neutre
- J** Anschlussklemmen für den Verbraucher (Last) // Connecting terminals for the consumer (load) // Bornes de raccordement pour le consommateur (charge)



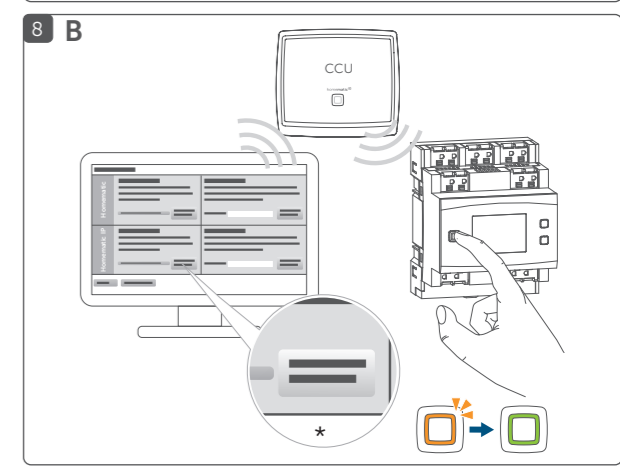
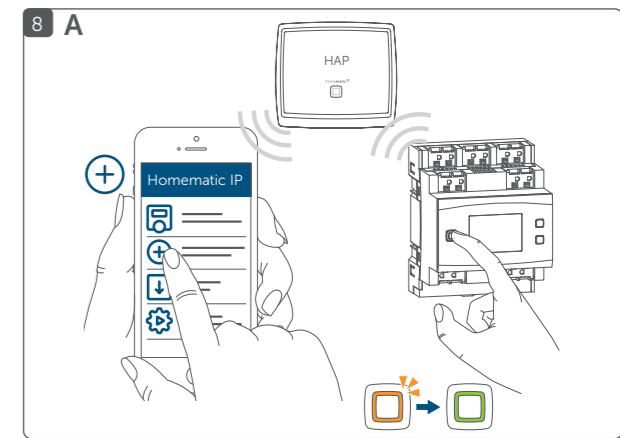
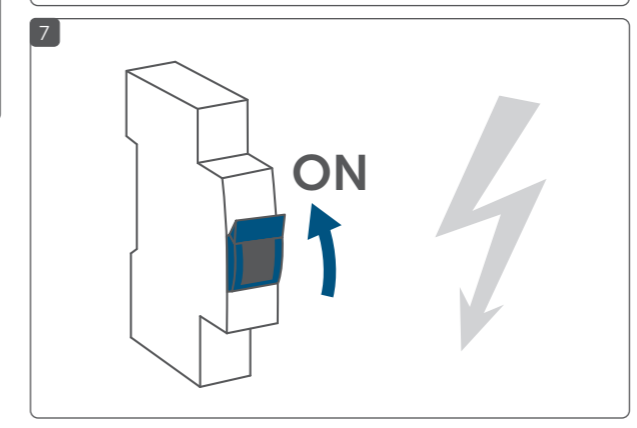
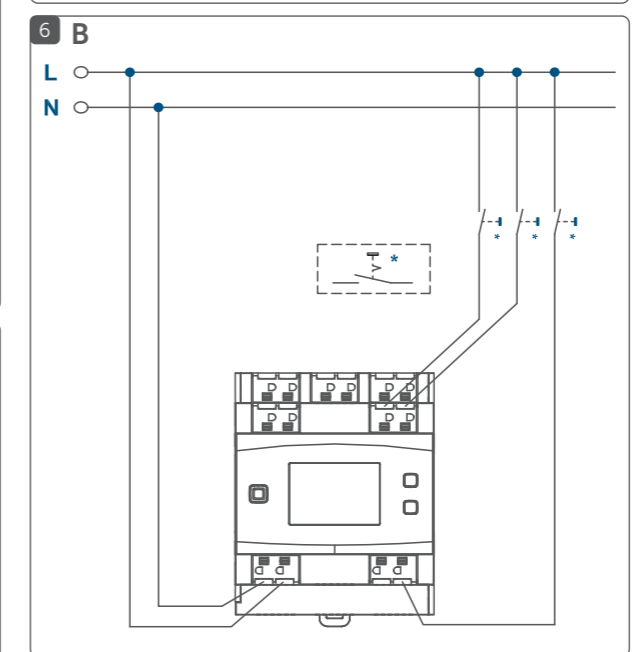
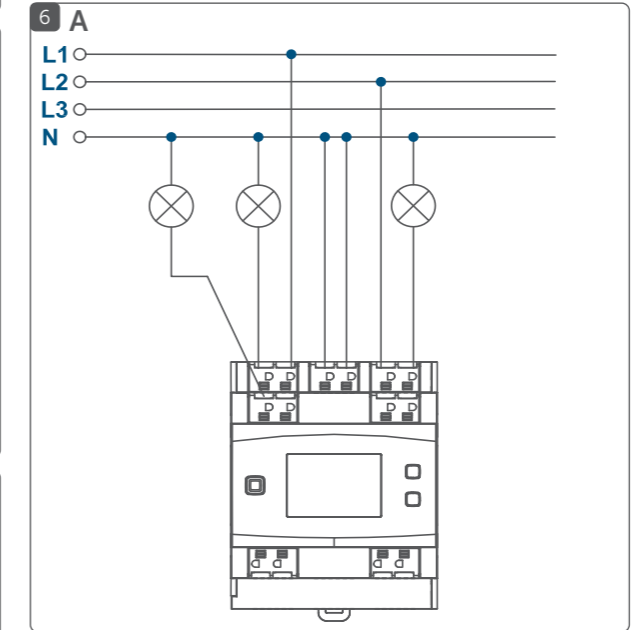
Installation

- Beachten Sie die Sicherheitshinweise auf der Rückseite!
- Please observe the safety instructions on the back side!
- Respectez les consignes de sécurité figurant au dos !



Anschlussmöglichkeiten // Connections // Raccordements possibles

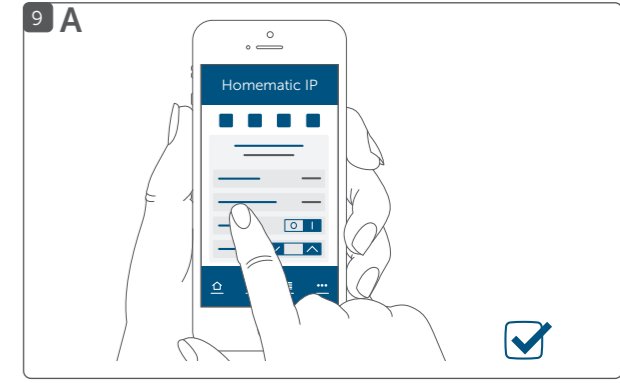
- A** Ausgänge für verschiedene Lasten und Versorgungsspannung Kanal 1 und 2 // Outputs for different loads and supply voltage channel 1 and 2 // Sorties pour différentes charges et tension d'alimentation canaux 1 et 2
- B** Eingänge für Taster/Schalter und Geräte-Versorgungsspannung // Inputs for push-buttons/switches and device supply voltage // Entrées pour bouton-poussoir/commutateur et tension d'alimentation de l'appareil



*HmIP-Gerät anlernen // *Teach-in HmIP device

System einrichten: // Set-up system: // Configurer le système :

- A** Homematic IP Access Point (Cloud)
- B** Zentrale // Central Control Unit // Centrale CCU2/CCU3



Ausführliche Handbücher für... // Detailed manuals for... // Manuels complets pour...

Homematic IP App // Appli Homematic IP

WebUI Software // Logiciel WebUI



Gerät anlernen an: // Connect device to: // Procéder à l'apprentissage de l'appareil sur :

- A** Homematic IP Access Point (Cloud)
- B** Zentrale // Central Control Unit // Centrale CCU2/CCU3

Bevollmächtigter des Herstellers:
Manufacturer's authorised representative:
Mandataire du fabricant :

eQ-3 AG
Maiburger Straße 29
26789 Leer/Germany
www.eQ-3.de

DE Funktion

Dieses Gerät ist Teil des **Homematic IP Smart-Home-Systems** und kommuniziert über das Homematic IP Funkprotokoll. Alle Geräte des Systems können komfortabel und individuell per Smartphone über die Homematic IP App konfiguriert werden. Alternativ haben Sie die Möglichkeit, Homematic IP Geräte über die Zentrale CCU2/CCU3 oder in Verbindung mit vielen Partnerlösungen zu betreiben. Welcher Funktionsumfang sich innerhalb des Systems im Zusammenspiel mit weiteren Komponenten ergibt, entnehmen Sie bitte dem Homematic IP Anwenderhandbuch.

Der **Homematic IP Dimmaktor – 3-fach** lässt sich einfach auf einer Hutschiene in einem Stromkreisverteiler montieren. Einmal installiert, schaltet und dimmt er angeschlossene Leuchten über drei unabhängige Kanäle. Im Homematic IP System kann der Dimmaktor die angeschlossenen Leuchten komfortabel über angelernte Funk-Taster, Funk-Fernbedienungen oder über die kostenlose Homematic IP Smartphone-App schalten und dimmen. Über angeschlossene konventionelle Taster oder Schalter ist zudem eine direkte Bedienung möglich.

Der Dimmaktor ermöglicht das Dimmen von

- normalen Glühlampen,
- Hochvolt-Halogenlampen,
- Niedervolt-Halogenlampen mit elektronischem Trafo,
- dimmbaren Energiesparlampen*¹ und
- dimmbaren LED-Lampen*².

*1 Der nutzbare Dimmbereich ist meist stark eingeschränkt.

*2 Ein korrektes Dimmverhalten mit beliebigen LED-Lampen ist nicht garantiert.

Alle technischen Dokumente und Updates finden Sie stets aktuell unter www.homematic-ip.com.

Installationshinweise

An die Anschlussklemmen der Ein- und Ausgänge, inkl. der Nebenstelleneingänge, dürfen keine SELV-/PELV-Stromkreise angeschlossen werden.

Beachten Sie die auf dem Gerät angegebene Abisolierlänge der anzuschließenden Leiter. Zugelassene Leitungsquerschnitte zum Anschluss an das Gerät sind:
Starre Leitung: 0,75-2,5 mm²
Flexible Leitung ohne Aderendhülse: 0,75-2,5 mm²

Technische Daten // Technical specifications // Caractéristiques techniques

DE	EN	FR	Werte // Values // Valeurs
Geräte-Kurzbezeichnung	Device short name	Désignation synthétique de l'appareil	HmIP-DRDI3
Versorgungsspannung	Supply voltage	Tension d'alimentation	230 V~/50 Hz
Stromaufnahme (max.)	Current consumption (max.)	Courant absorbé (maxi.)	0,9 A (Ausgang Kanal 3: 200 VA) // 0.9 A (output channel 3: 200 VA) // 0,9 A (sortie canal 3 : 200 VA)
Leistungsaufnahme Ruhebetrieb	Standby power consumption	Puissance absorbée en mode veille	0,5 W typ. (Displaybeleuchtung aus, Ausgang Kanal 3 aus) // 0.5 W typically (display lights off, output channel 3 off) // 0,5 W typ. (rétroéclairage désactivé, sortie canal 3 désactivée)
Kanal 1 bis 2	Channel 1 to 2	Canaux 1 et 2	
Versorgungsspannung	Supply voltage	Tension d'alimentation	230 V~/50 Hz
Stromaufnahme (max.)	Current consumption (max.)	Courant absorbé (maxi.)	0,88 A
Leistungsaufnahme Ruhebetrieb	Standby power consumption	Puissance absorbée en mode veille	0,4 W
Kanal 1 bis 3	Channel 1 to 3	Canaux 1 et 3	
Minimallast	Minimum load	Charge minimale	3 VA
Maximale Schaltleistung	Maximum switching capacity	Puissance de commutation maximale	200 VA
Dimmverfahren	Dimming method	Procédé de variation	Phasenabschnitt // Trailing edge // Coupure de phase
Kontaktart	Contact type	Type de contact	Halbleiterschaltetelement, ε-Kontakt // Semiconductor switching element, ε contact // Élément de commutation à semiconducteur, contact ε
Verlustleistung des Geräts für Wärmeberechnung	Power loss of the device for thermal calculation	Dissipation de puissance de l'appareil pour le calcul de la puissance calorifique	max. 7,5 W
Leitungsart und -querschnitt	Cable type and cross section	Type et section de câble	starre und flexible Leitung, 0,75-2,5 mm ² // rigid and flexible cable, 0.75-2.5 mm ² // câble rigide et flexible, 0,75-2,5 mm ²
Installation	Installation	Pose	auf Tragschiene (Hutschiene, DIN-Rail) gemäß EN 60715 // mounting rail (DIN rail) according to EN 60715 // dur profilé support (rail, rail DIN) selon EN 60715
Schutzart	Degree of protection	Type de protection	IP20
Umgebungstemperatur	Ambient temperature	Température ambiante	-5 bis +40 °C // -5 to +40 °C // -5 à +40 °C
Abmessungen (B x H x T)	Dimensions (W x H x D)	Dimensions (l x H x P)	72 x 90 x 69 mm (4 TE // 4 WM width // 4 TE)
Gewicht	Weight	Poids	200 g
Funkfrequenz	Radio frequency	Fréquence radio	868.0-868.6 MHz/869,4-869.65 MHz // 868.0-868.6 MHz/869.4-869.65 MHz
Empfängerkategorie	Receiver category	Catégorie de récepteur	SRD category 2 // SRD catégorie 2
Maximale Funk-Sendeleistung	Maximum radiated power	Puissance d'émission radio maxi.	10 dBm
Typ. Funk-Freifeldreichweite	Typ. open area RF range	Portée radio en champ libre typ.	190 m
Duty Cycle	Duty cycle	Duty Cycle	< 1 % pro h / < 10 % pro h // < 1 % per h/< 10 % per h // < 1 % par h/< 10 % par h

Lastart	Load type	Type de charge	
Glühlampenlast	Incandescent lamp load	Charge de lampe à incandescence	 200 W
Lampen mit internem Vorschaltgerät (LED/Kompaktleuchtstofflampe)	Self-ballasted lamps (LED/compact fluorescent lamp)	Lampes avec ballast interne (LED/lampe fluocompacte)	 100 W
HV-Halogenlampen	HV halogen lamps	Lampes halogènes HV	 200 W
Elektronische Transformatoren für NV-Halogenlampen	Electronic transformers for NV halogen lamps	Transformateurs électroniques pour lampes halogènes NV	 200 W

Technische Änderungen vorbehalten. // Subject to technical changes. // Sous réserve de modifications techniques.

Die Netzklammen dürfen nur zum Anschluss der Netzspannung an das Gerät bzw. zum Anschluss von Verbrauchern an das Gerät verwendet werden. Das Weiterverbinden (Durchschleifen) von Leitern über die Netzklammen des Geräts zu anderen Geräten ist nicht erlaubt!

Die Laststromkreise müssen mit einem Leitungsschutzschalter gemäß EN60898-1 (Auslösecharakteristik B oder C, max. 16 A Nennstrom, min. 6 kA Abschaltvermögen, Energiebegrenzungsklasse 3) abgesichert sein.

Hinweis! Installation nur durch Personen mit einschlägigen elektrotechnischen Kenntnissen und Erfahrungen!*

Durch eine unsachgemäße Installation gefährden Sie Ihr eigenes Leben und das Leben der Nutzer der elektrischen Anlage. Mit einer unsachgemäßen Installation riskieren Sie schwere Sachschäden, z. B. durch Brand. Es droht für Sie die persönliche Haftung bei Personen- und Sachschäden. **Wenden Sie sich an einen Elektroinstallateur!**

***Erforderliche Fachkenntnisse für die Installation:** Für die Installation sind insbesondere folgende Fachkenntnisse erforderlich:

- Die anzuwendenden „5 Sicherheitsregeln“: Freischalten; gegen Wiedereinschalten sichern; Spannungsfreiheit feststellen; Erden und Kurzschließen; benachbarte, unter Spannung stehende Teile abdecken oder abschranken;
- Auswahl des geeigneten Werkzeuges, der Messgeräte und ggf. der persönlichen Schutzausrüstung;
- Auswertung der Messergebnisse;
- Auswahl des Elektroinstallationsmaterials zur Sicherstellung der Abschaltbedingungen;
- IP-Schutzarten;
- Einbau des Elektroinstallationsmaterials;
- Art des Versorgungsnetzes (TN-System, IT-System, TT-System) und die daraus folgenden Anschlussbedingungen (klassische Nullung, Schutzerdung, erforderliche Zusatzmaßnahmen etc.).

Konformitätserklärung

Hiermit erklärt die eQ-3 AG, Maiburger Str. 29, 26789 Leer, Deutschland, dass der Funkanlagentyp Homematic IP HmIP-DRDI3 der Richtlinie 2014/53/EU entspricht. Der vollständige Text der EU-Konformitätserklärung ist unter der folgenden Internetadresse verfügbar: www.homematic-ip.com

EN Function

This device is part of the **Homematic IP smart home system** and works with the Homematic IP radio protocol. All devices of the Homematic IP system can be configured comfortably and individually with a smartphone via the Homematic IP app. Alternatively, you have the option of operating Homematic IP devices via the CCU2/CCU3 or in conjunction with many partner solutions. The available functions provided by the system in combination with other components are described in the Homematic IP User Guide.

The **Homematic IP Dimming Actuator – 3 channels** can be easily installed on a DIN rail within a distribution board. Once installed, it switches and dims connected luminaries via three independent channels. In the Homematic IP system, the dimming actuator can switch and dimm the connected luminaries comfortably via connected wireless push-buttons, remote controls or via the free Homematic IP Smartphone app. Furthermore, direct operation can be realised via connected conventional push-buttons or switches.

The dimming actuator enables dimming of

- normal incandescent lamps,
- high-voltage halogen lamps,
- low-voltage halogen lamps with electronic transformers,
- dimmable energy-saving lamps*¹ and
- dimmable LED lamps*².

*1 The usable dimming range is usually extremely restricted.

*2 It is not guaranteed that the dimming behaviour will be performed correctly with any kind of LED lamps.

All current technical documents and updates are provided at www.homematic-ip.com.

Installation instructions

No SELV/PELV circuits may be connected to the terminals of the inputs and outputs, including the extension inputs.

Please note the insulation stripping length of the conductor to be connected, indicated on the device. Permitted cable cross sections for connecting to the device are:

Rigid cable: 0.75-2.5 mm²
Flexible cable without ferrule: 0.75-2.5 mm²

The network terminals may be used only for connecting the power supply to the device or for connecting loads to the device. The connection (looping through) of conductors via the network terminals of the device to other devices is not permitted!

The load current circuits have to be secured by a cable protection switch in accordance with EN60898-1 (tripping characteristic B or C, max. 16 A rated current, min. 6 kA interrupting rating, energy limiting class 3).

Please note! Only to be installed by persons with the relevant electro-technical knowledge and experience!*

Incorrect installation can put your own life at risk and the lives of other users of the electrical system. Incorrect installation also means that you are running the risk of serious damage to property, e.g. because of a fire. You may be personally liable in the event of injuries or damage to property. **Contact an electrical installer!**

***Specialist knowledge required for installation:** The following specialist knowledge is particularly important during installation:

- The "5 safety rules" to be used: Disconnect from mains; Safeguard from switching on again; Check that system is de-energised; Earth and short circuit; Cover or cordon off neighbouring live parts;
- Select suitable tool, measuring equipment and, if necessary, personal safety equipment;
- Evaluation of measuring results;
- Selection of electrical installation material for safeguarding shut-off conditions;
- IP protection types;
- Installation of electrical installation material;
- Type of supply network (TN system, IT system, TT system) and the resulting connecting conditions (classical zero balancing, protective earthing, required additional measures etc.).

Declaration of conformity

eQ-3 AG, Maiburger Straße 29, 26789 Leer, Germany hereby declares that the radio equipment type Homematic IP HmIP-DRDI3 is compliant with Directive 2014/53/EU. The full text of the EU declaration of conformity is available at www.homematic-ip.com

FR Fonction

Cet appareil fait partie du **système Homematic IP Smart Home** et communique par le biais du Homematic IP Protocole radio. Tous les appareils du système peuvent être configurés facilement et individuellement avec un smartphone à l'aide de l'application Homematic IP. Vous avez également la possibilité d'utiliser les appareils Homematic IP via la centrale CCU2/CCU3 ou en association avec de nombreuses solutions de partenaires. Vous trouverez dans le manuel de l'utilisateur Homematic IP l'étendue des fonctions du système en association avec d'autres composants.

Le **Homematic IP Actionneur de variateur – 3 niveaux** peut être facilement monté sur un rail dans une armoire de distribution. Une fois installé, il permet de commuter les luminaires raccordés (ex. : luminaires) ou d'en faire varier l'intensité par le biais de trois canaux indépendants. Dans le système Homematic IP, l'actionneur de variateur permet de commuter facilement les luminaires raccordés ou d'en faire varier l'intensité par boutons radio enregistrés, télécommandes radio ou via l'application gratuite Homematic IP pour smartphone. Il est également possible de commander ces appareils directement depuis des boutons-poussoirs ou des commutateurs raccordés classiques.

L'actionneur de variateur permet de varier l'intensité

- des ampoules à incandescence classiques,
- des ampoules halogènes tension secteur,
- des ampoules halogènes basse tension avec transformateur électronique,
- des ampoules à économie d'énergie à intensité variable*¹ et
- des ampoules LED à intensité variable*².

*1 La plage de variabilité utile est la généralement très fortement restreinte.

*2 Le bon fonctionnement du procédé de variation est pas garanti avec toutes les ampoules LED.

Vous trouverez tous les documents techniques actuels et les dernières mises à jour sur www.homematic-ip.com.

Instructions de pose

Ne pas raccorder de circuit SELV/PELV aux bornes des entrées et sorties ni aux entrées secondaires.

Respectez la longueur de dénudage indiquée sur l'appareil pour les conducteurs à raccorder. Sections de câble autorisées pour le raccordement à l'appareil :
Câble rigide : 0,75-2,5 mm²
Câble flexible sans embouts 0,75-2,5 mm²

Les bornes d'alimentation doivent servir uniquement au raccordement de la tension d'alimentation ou des consommateurs à l'appareil. Tout transfert (bouclage) de conducteurs via les bornes d'alimentation de l'appareil vers d'autres appareils est interdit !

Les circuits de charge doivent être équipés d'un disjoncteur selon EN60898-1 (caractéristique de déclenchement B ou C, courant nominal 16 A maxi., capacité de coupure 6 kA mini., classe de limitation de l'énergie 3).

Remarque importante ! La pose doit être effectuée uniquement par des personnes possédant les connaissances et l'expérience en électrotechnique suffisantes.*

Toute pose non conforme met en danger la vie de l'installateur et celle de l'utilisateur du dispositif électrique. Une pose non conforme peut également entraîner des dommages matériels lourds (ex. : incendie). Votre responsabilité risque d'être engagée en cas de dommages corporels et matériels. **Adressez-vous à un professionnel de l'électricité !**

***Connaissances spécialisées à posséder pour la pose :** Pour procéder à la pose, les connaissances spécialisées suivantes sont exigées :

- Les 5 règles de sécurité à respecter : Travailler hors tension ; éviter toute remise en marche inopinée ; s'assurer de l'absence de tension ; mettre à la terre et court-circuiter ; recouvrir ou protéger les parties sous tension situées à proximité ;
- choix de l'outil, des appareils de mesure et le cas échéant, de l'équipement de protection individuelle adaptés ;
- analyse des résultats de mesure ;
- choix du matériel d'installation électrique pour assurer les conditions de mise hors circuit ;
- classes de protection IP ;
- montage du matériel d'installation électrique ;
- type du réseau d'alimentation (systèmes TN/IT/TT) et conditions de raccordement directement associées (mise au neutre classique, mise à la terre, autres mesures nécessaires, etc.)

Déclaration de conformité

Par la présente, eQ-3 AG, basée à Maiburger Str. 29, 26789 Leer, en Allemagne, déclare que l'équipement radioélectrique Homematic IP HmIP-DRDI3 est conforme à la directive 2014/53/EU. L'intégralité de la déclaration européenne de conformité est disponible à l'adresse suivante : www.homematic-ip.com