

ES

IT

NL



homematic IP

Homematic IP Adaptador para Feller
Homematic IP Adattatore Feller
Homematic IP Adapter Feller

Instrucciones de montaje y abreviadas
Istruzioni di montaggio e guida rapida
Montage- en beknopte handleiding

HmIP-ADA-FE // 156113 // V1.0 (02/2022)
Documentation © 2022 eQ-3 AG, Germany
All rights and changes reserved. Printed in Hong Kong.

Lea atentamente estas instrucciones y consérvelas para usos posteriores.

¡Atención! Aviso bajo su propio riesgo. **i** Información complementaria **importante**.

Todas las marcas y los nombres de productos utilizados en estas instrucciones sirven únicamente para identificar los productos y pueden ser marcas registradas de los respectivos fabricantes.

Leggere attentamente queste istruzioni e conservarle con cura.

Attenzione! Avviso su un rischio dell'utente. **i** Informazioni supplementari **importanti**.

Tutti i nomi delle aziende e dei prodotti riportati in queste istruzioni vengono utilizzati soltanto per identificare i prodotti e potrebbero essere marchi commerciali o marchi registrati delle rispettive case produttrici.

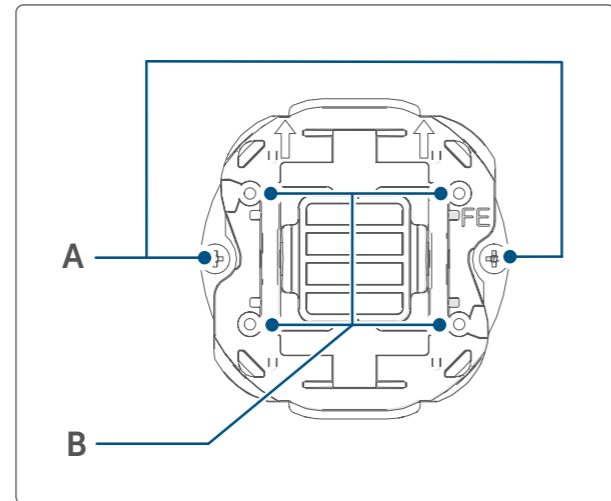
De handleiding zorgvuldig lezen en bewaren.

Let op! Instructie op eigen risico. **i** Aanvullende, belangrijke informatie.

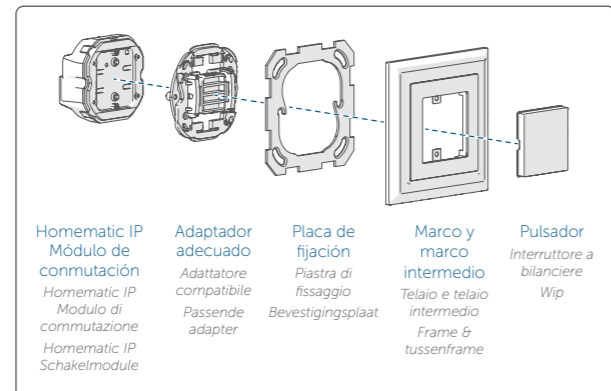
Alle in deze handleiding gebruikte fabrikant- en productnamen worden alleen gebruikt ter identificatie van de producten en kunnen geregistreerde handels- of fabrieksmerken van de betreffende fabrikant zijn.

Vista general // Vista d'insieme dell'apparecchio //
Overzicht van het apparaat

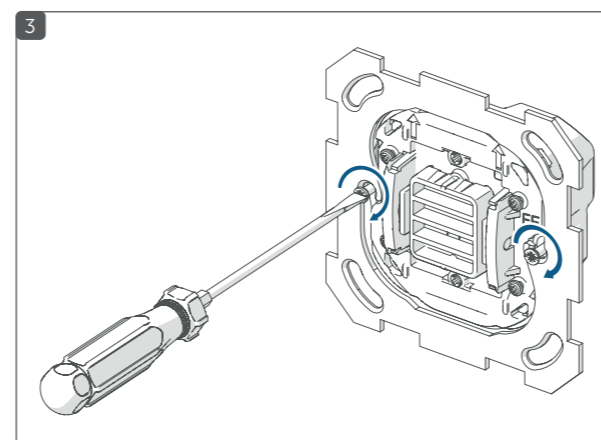
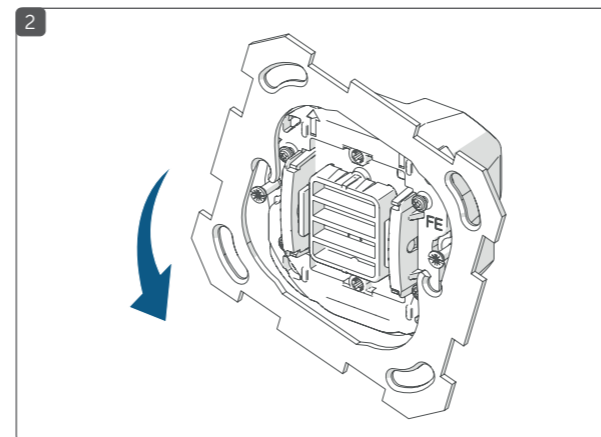
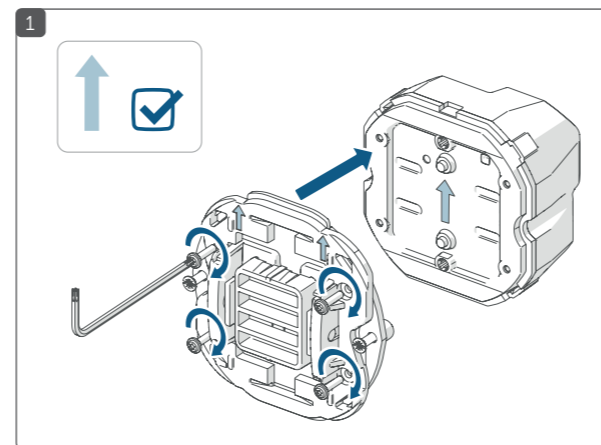
- A** Tornillos para fijar a la placa de fijación // Viti per il bloccaggio sulla piastra di fissaggio // Schroeven voor de fixatie van de bevestigingsplaat
- B** Orificios roscados para fijar al módulo para interruptores de marca // Fori filettati per il fissaggio sul modulo per interruttori di altri marchi // Schroefgaten voor de bevestiging van de module voor merkschakelaars



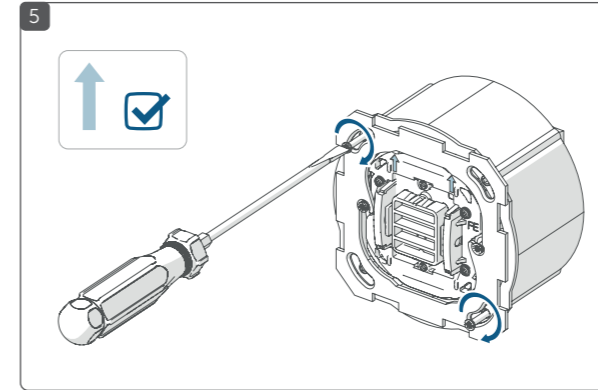
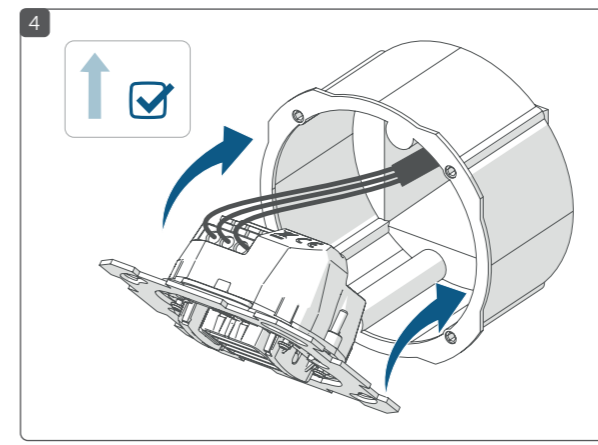
Resumen de la instalación // Installazione in breve // Overzicht van de installatie



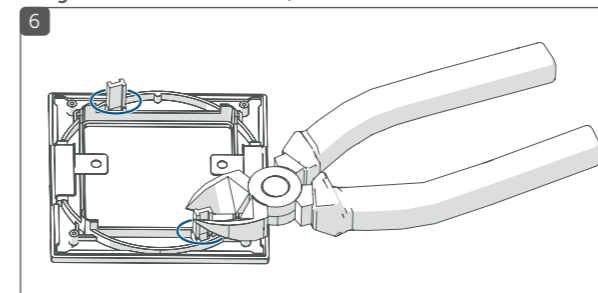
- ¡Observe las indicaciones de seguridad de la parte trasera!
- Tenere presenti le avvertenze di sicurezza fornite sul retro!
- Neem de veiligheidsinstructies op de achterzijde in acht!



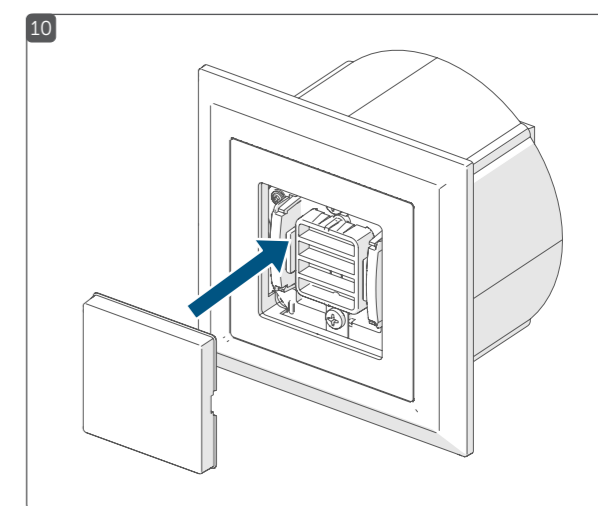
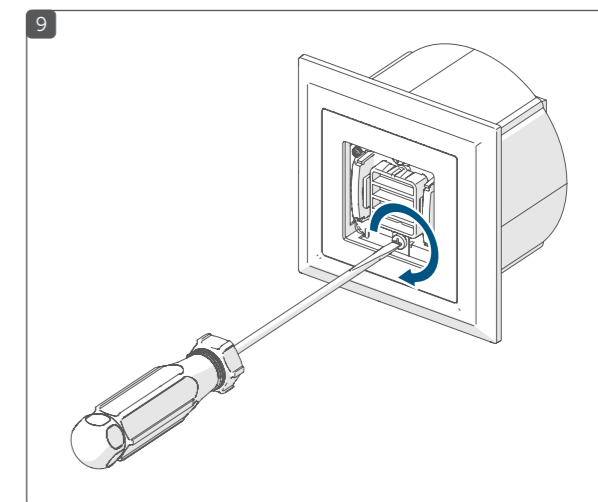
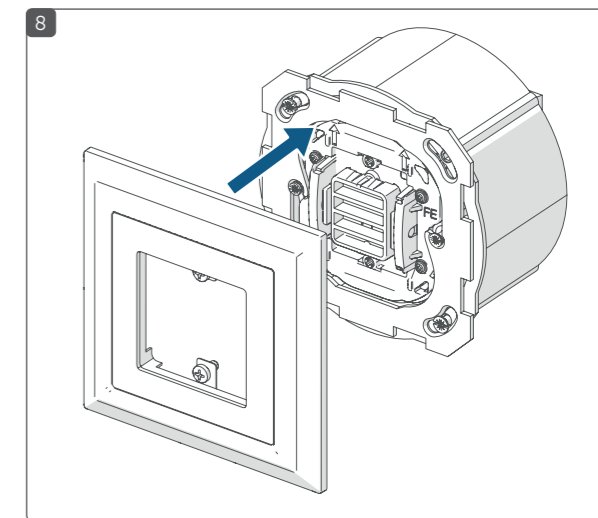
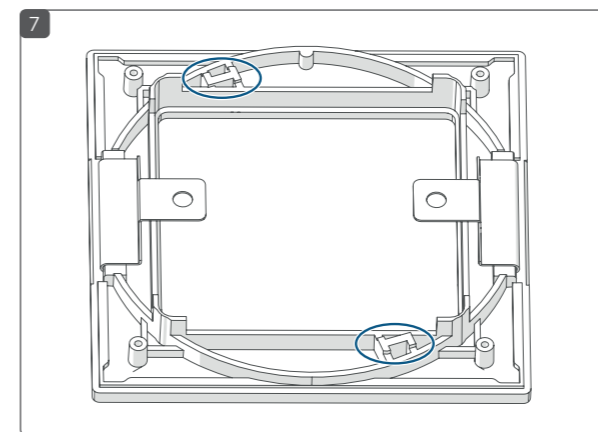
- Para realizar la instalación del Homematic IP Módulo para interruptores de marca consulte el manual de instrucciones del dispositivo.
- Per l'installazione del dispositivo Homematic IP Modulo per interruttori di altri marchi tenere presenti le istruzioni per l'uso dell'apparecchio.
- Neem de handleiding van het apparaat in acht voor de installatie van de Homematic IP Module voor Merkschakelaars.



Integración en la serie de interruptores «Ediziodue» //
Integrazione in una serie di interruttori "Ediziodue" //
Integratie in schakelaarserie „Ediziodue“



- Corte con un alicate los dos puentes de unión del marco intermedio a ras del marco.
- Con un tronchese a taglio laterale tagliare i due montanti del telaio intermedio pareggiandoli con il telaio.
- Snijd de beide tussenstukken aan het tussenframe vlak af met behulp van een zijsnijder.



ES Funcionamiento

El **Homematic IP Adaptador para Feller** facilita una cómoda integración de su sistema Homematic IP en el sistema de interruptores «Ediziodue» del fabricante Feller. Fijar el adaptador en un módulo Homematic IP para interruptores de marca (p. ej. HmIP-BSM-I) es muy fácil y rápido, y le ofrece una inteligente solución para su sistema de interruptores.

Los adaptadores para diferentes series de interruptores le permiten cambiar los interruptores de las marcas habituales por una instalación inteligente Homematic IP con un coste reducido. Este cambio no altera el diseño ni los colores o acabados de las series de interruptores instalados, pues se sigue utilizando los mismos marcos y pulsadores.

Encontrará una lista de compatibilidad de los adaptadores con las series de interruptores habituales en la sección de descargas del sitio web www.homematic-ip.com.

Indicaciones de seguridad

Observe las siguientes indicaciones de seguridad:

- Se declina toda responsabilidad por daños personales o materiales debidos a un uso indebido o al incumplimiento de las indicaciones de peligro. ¡En esos casos se anula el derecho a garantía! ¡No se asume ninguna responsabilidad por daños indirectos!
- No abrir el aparato. No contiene ninguna pieza que requiera mantenimiento por parte del usuario. En caso de fallo, solicite la revisión por parte de un técnico.
- Por razones de seguridad y de homologación (CE), no está permitido realizar ninguna transformación y/o cambio en el dispositivo por cuenta propia.
- ¡Este dispositivo no es un juguete! No permita que los/as niños/as jueguen con el dispositivo. No deje el material de embalaje tirado y descuidado. Las láminas o bolsas de plástico, las piezas de corcho blanco, etc. pueden convertirse en un juguete peligroso.
- No utilizar el dispositivo cuando presente daños visibles desde el exterior (p. ej. en la caja o en los elementos de mando) o alteraciones en el funcionamiento. En caso de duda, solicite la revisión por parte de un técnico.
- Dispositivo para interiores: Utilizar este dispositivo únicamente en entornos secos y sin polvo. No exponerlo a los efectos de humedad, vibraciones, radiación solar o de fuentes de calor, frío o cargas mecánicas.
- Este dispositivo está diseñado para el uso exclusivamente en viviendas, áreas comerciales y profesionales o en pequeñas empresas.
- Todo uso distinto del indicado en las instrucciones de uso conleva la anulación de la garantía y la responsabilidad.

Para todas las consultas técnicas, por favor, dirijase a su distribuidor.

Instrucciones de instalación

La instalación solo puede efectuarse en las siguientes cajas de conmutación (cajas de dispositivo):

- cajas de entrada Agro

El dispositivo solo puede ser utilizado con las correspon-dientes tapas de los interruptores.

El dispositivo solo puede ser utilizado con las correspondientes tapas de los interruptores.

El dispositivo solo puede ser utilizado con las correspondientes tapas de los interruptores.

El dispositivo solo puede ser utilizado con las correspondientes tapas de los interruptores.

El dispositivo solo puede ser utilizado con las correspondientes tapas de los interruptores.

El dispositivo solo puede ser utilizado con las correspondientes tapas de los interruptores.

ES	IT	NL	Valores // Dati // Waarden
Nombre abreviado del dispositivo	Sigla dell'apparecchio	Apparaatcode	HmIP-ADA-FE
Instalación	Installazione	Installatie	solo en cajas de conmutación (cajas de dispositivo) // solo in scatole per interruptori (scatole di supporto apparecchio) // alleen in schakelaardozen (apparaatdozen)
Tipo de protección	Grado di protezione	Beschermingsgraad	IP20
Temperatura ambiente	Temperatura ambiente	Omgevingstemperatuur	de -5 a +40 °C // da -5 a +40 °C // -5 tot +40 °C
Dimensiones (A x H x P)	Dimensioni (L x A x P)	Afmetingen (B x H x D	58 x 58 x 16 mm
Peso	Peso	Gewicht	11,5 g

El dispositivo solo puede ser utilizado con las correspondientes tapas de los interruptores.

El dispositivo solo puede ser utilizado con las correspondientes tapas de los interruptores.

¡Aviso! ¡La instalación debe correr a cargo de un electricista experimentado!*

Si la instalación no está bien hecha, supone un peligro para su vida y la de los usuarios de la instalación eléctrica. Con una instalación incorrecta, se pueden producir costosos daños materiales, por ejemplo, por un incendio. Usted tiene una responsabilidad personal si se producen lesiones físicas y daños materiales.
¡Solicite los servicios de un electricista!

El dispositivo solo puede ser utilizado con las correspondientes tapas de los interruptores.

- *Conocimientos técnicos necesarios para la instalación:** Para la instalación se requieren los siguientes conocimientos técnicos:
 - Se deben aplicar las «5 reglas de seguridad»: Desconectar; proteger contra nuevas conexiones; comprobar la ausencia de tensión; conectar a tierra y cortocircuitar; cubrir o separar piezas contiguas que estén bajo tensión;
 - Selección de las herramientas adecuadas, los dispositivos de medición y, dado el caso, el equipo de protección personal;
 - Evaluación los resultados de la medición;
 - Selección del material de instalación eléctrica para asegurar las condiciones de desconexión;
 - Tipos de protección IP;
 - Montaje del material de instalación electrónica;
 - Tipo de red de suministro (sistema TN, sistema IT, sistema TT) y las condiciones de conexión correspondientes (ajuste a cero clásico, toma a tierra, medidas adicionales necesarias, etc.).

Mantenimiento y limpieza

Dispositivo no requiere mantenimiento. Encargar las reparaciones a un técnico.

El dispositivo solo puede ser utilizado con las correspondientes tapas de los interruptores.

Clean the device using a soft, lint-free cloth that is clean and dry. Do not use any detergents containing solvents, as they could corrode the plastic housing and label.

El dispositivo solo puede ser utilizado con las correspondientes tapas de los interruptores.

El dispositivo solo puede ser utilizado con las correspondientes tapas de los interruptores.

El dispositivo solo puede ser utilizado con las correspondientes tapas de los interruptores.

IT
Funzionamento
Il dispositivo **Homematic IP Adattatore Feller** consente di integrare facilmente e comodamente il sistema Homematic IP nella serie di interruptori "Ediziodue" di Feller. L'adattatore può essere fissato su un dispositivo Homematic IP Modulo per interruptori di altri marchi (ad es. HmIP-BSM-I) con pochi passaggi e offre una soluzione intelligente per il rispettivo sistema di interruptori.

Gli adattatori per diverse serie di interruptori consentono di sostituire gli interruptori dei marchi più comuni con un impianto intelligente Homematic IP risparmiando sui costi. Il design o i colori e le superfici delle serie di interruptori già installate non subiscono alcuna modifica poiché si possono utilizzare i telai e gli interruptori a bilanciere pre-esistenti.

Un elenco separato per verificare la compatibilità dell'adattatore con le serie di interruptori più comuni è disponibile nella sezione Download del nostro sito, all'indirizzo www.homematic-ip.com.

Avvertenze di sicurezza

Tenere presenti le seguenti avvertenze di sicurezza:

El dispositivo solo puede ser utilizado con las correspondientes tapas de los interruptores.

- Si declina qualsiasi responsabilità per danni a cose/persone causati da un utilizzo improprio o dalla mancata osservanza delle indicazioni di pericolo. In casi simili decade il diritto alla garanzia! Si declina qualsiasi responsabilità per danni indiretti!
- Non aprire l'apparecchio. Questo apparecchio non contiene parti che possano essere riparate dall'utente. In caso di guasto farlo controllare da un tecnico specializzato.
- Per motivi di sicurezza e ai fini dell'omologazione (CE) non sono ammesse trasformazioni non autorizzate e/o modifiche dell'ap-parecchio.
- Questo apparecchio non è un giocattolo! Pertanto, non consentire ai bambini di giocare con l'apparecchio. Non lasciare incustodito il materiale dell'imballaggio. Le pellicole o i sacchetti di plastica, le parti di polistirolo, ecc. possono diventare un giocattolo pericoloso.
- Non utilizzare l'apparecchio se presenta danni esteriori evidenti (ad esempio sulla scatola esterna o sui comandi) o se funziona in modo anomalo. In caso di dubbi far controllare l'apparecchio da un tecnico specializzato.
- Apparecchio per interni: utilizzare l'apparecchio soltanto in ambienti asciutti e privi di polvere, non esporlo a umidità, vibrazioni, radiazioni solari/di altre fonti di calore, temperature fredde e sollecitazioni meccaniche.
- L'apparecchio è destinato esclusivamente all'uso in ambienti residenziali, commerciali e dell'industria leggera.
- Qualsiasi impiego diverso da quello descritto nelle presenti istruzioni per l'uso comporta l'esclusione di responsabilità e la perdita dei diritti di garanzia.

El dispositivo solo puede ser utilizado con las correspondientes tapas de los interruptores.

Per domande di tipo tecnico rivolgersi al proprio rivenditore specializzato.

El dispositivo solo puede ser utilizado con las correspondientes tapas de los interruptores.

Eseguire l'installazione solo nelle scatole per interruptori comunemente in commercio (scatole di supporto apparecchio) di seguito indicate:

- Scatole da incasso Agro

El dispositivo solo puede ser utilizado con las correspondientes tapas de los interruptores.

Questo apparecchio può funzionare solo con la rispettiva copertura di protezione interruttore.

El dispositivo solo puede ser utilizado con las correspondientes tapas de los interruptores.

Avviso! L'installazione deve essere eseguita soltanto da persone in possesso di conoscenze ed esperienze elettro-tecniche pertinenti!*

El dispositivo solo puede ser utilizado con las correspondientes tapas de los interruptores.

L'installazione eseguita in modo non appropriato mette a rischio la vita dell'installatore e delle persone che utilizzano l'impianto elettrico. Con un'installazione eseguita in modo non appropriato si rischiano gravi danni materiali, ad es. dovuti a un incendio. In caso di danni a persone o cose si rischia l'attribuzione di responsabilità personale.
Rivolgersi a un elettrotecnico!

El dispositivo solo puede ser utilizado con las correspondientes tapas de los interruptores.

- *Conoscenze tecniche necessarie per l'installazione:** Per l'instal-lazione sono necessarie in particolare le conoscenze tecniche di seguito indicate:
 - le "5 regole di sicurezza" da applicare: togliere la tensione; assicurarsi che non possa essere riattivata; accertare l'assenza di tensione; provvedere alla messa a terra e in cortocircuito; coprire o isolare le parti che si trovano sotto tensione;

- selezionare l'utensile adatto, gli apparecchi di misurazione ed eventuali dotazioni di protezione individuale;
- eseguire un'analisi dei risultati delle misurazioni;
- selezionare il materiale per l'installazione elettrica così da garantire le condizioni di disattivazione;
- gradi di protezione IP;
- montare il materiale per l'installazione elettrica;
- tipo di rete di alimentazione (sistema TN, sistema IT, sistema TT) e conseguenti condizioni di allaccio (classica messa a terra del neutro, messa a terra di protezione, misure supplementari necessarie etc.).

El dispositivo solo puede ser utilizado con las correspondientes tapas de los interruptores.

L'apparecchio non necessita di manutenzione. Per le riparazioni rivolgersi a un tecnico specializzato.

El dispositivo solo puede ser utilizado con las correspondientes tapas de los interruptores.

Pulire l'apparecchio con un panno morbido, pulito e asciutto che non lascia pelucchi. Non utilizzare detergenti che contengono solventi. I prodotti di questo tipo potrebbero danneggiare l'allog-giamento di plastica e le iscrizioni sull'apparecchio.

El dispositivo solo puede ser utilizado con las correspondientes tapas de los interruptores.

El dispositivo solo puede ser utilizado con las correspondientes tapas de los interruptores.

El dispositivo solo puede ser utilizado con las correspondientes tapas de los interruptores.

El dispositivo solo puede ser utilizado con las correspondientes tapas de los interruptores.

De **Homematic IP Adapter Feller** maakt een eenvoudige en comfortabele integratie mogelijk van uw Homematic IP Adapter Feller in de schakelaarsystemen 'Ediziodue' van de fabrikant Feller. De adapter kan in een paar stappen op een Homematic IP Module voor Merkschakelaars (bijv. HmIP-BSM-I) worden bevestigd en biedt zo een intelligente oplossing voor uw schakelaarsysteem.

De adapters voor verschillende schakelaarseries bieden de mogelijkheid voor een kostenbesparende vervanging van schakelaars van bekende fabrikanten door een intelligente Homematic IP installatie. Het design resp. de kleuren en oppervlakken van reeds geïnstalleerde schakelaarseries blijven onveranderd omdat voorhanden frames en wippen verder kunnen worden gebruikt.

Een aparte lijst voor de compatibiliteit van de adapter met gangbare schakelaarseries vindt u in het downloadgedeelte van de website www.homematic-ip.com.

El dispositivo solo puede ser utilizado con las correspondientes tapas de los interruptores.

El dispositivo solo puede ser utilizado con las correspondientes tapas de los interruptores.

Neem de volgende veiligheidsinstructies in acht:

El dispositivo solo puede ser utilizado con las correspondientes tapas de los interruptores.

- Geen aansprakelijkheid bij zaak- of personenschade die door een onjuist gebruik of niet-naleving van de gevaarsaanduidingen veroorzaakt is. In dergelijke gevallen vervalt het garantierecht! Geen aansprakelijkheid voor gevolgschade!
- Het apparaat niet openen. Het bevat geen onderdelen die door de gebruiker moeten worden onderhouden. In geval van een defect door een specialist laten controleren.
- Eigenmachtige verbouwingen en/of veranderingen van het apparaat zijn om redenen van veiligheid en markering (CE) niet toegestaan.
- Het apparaat is geen speelgoed! Laat kinderen niet met het apparaat spelen. Het verpakkingsmateriaal niet achteloos laten rondslingeren. Plastic folies en zakken, vormstukken van styropor enz. kunnen gevaarlijk speelgoed worden.

- Het apparaat niet gebruiken, wanneer het uiterlijk zichtbare schade (bijv. aan de kast of bedieningselementen) of een storing vertoont. In geval van twijfel door een specialist laten controleren.

- Apparaat voor gebruik binnenshuis: Het apparaat uitsluitend in een droge, stofvrije omgeving gebruiken; niet blootstellen aan de invloed van vocht, trillingen, zonlicht en warmtebronnen, koude en mechanische belastingen.

- Uitsluitend bedoeld voor gebruik in de omgeving van woonge-bouwen, handels- en industriegebouwen en in kleine bedrijven.
- Elk ander gebruik dan in de handleiding beschreven is, leidt tot de uitsluiting van garantie en aansprakelijkheid.

El dispositivo solo puede ser utilizado con las correspondientes tapas de los interruptores.

Met technische vragen kunt u terecht bij uw dealer.

El dispositivo solo puede ser utilizado con las correspondientes tapas de los interruptores.

De installatie is alleen toegestaan in de volgende normale schakelaardozen (apparaatdozen):

- Agro inlaatdozen

El dispositivo solo puede ser utilizado con las correspondientes tapas de los interruptores.

Het apparaat mag alleen worden gebruikt met de bij de schakelaars behorende afdekkingen.

El dispositivo solo puede ser utilizado con las correspondientes tapas de los interruptores.

Opmerking! Installatie alleen door personen met desbetreffende elektrotechnische kennis en ervaring!*

El dispositivo solo puede ser utilizado con las correspondientes tapas de los interruptores.

El dispositivo solo puede ser utilizado con las correspondientes tapas de los interruptores.

Door een onjuiste installatie brengt u uw eigen leven en dat van de gebruikers van de elektrische installatie in gevaar. Met een onjuiste installatie riskeert u ernstige materiële schade, bijv. door brand. Het risico bestaat dat u persoonlijk aansprakelijk wordt gesteld voor personen- en zaakschade.
Neem contact op met een elektricien!

El dispositivo solo puede ser utilizado con las correspondientes tapas de los interruptores.

*** Vereiste vakkennis voor de installatie:** Voor de installatie is met name de volgende vakkennis vereist:

- de toe te passen '5 veiligheidsregels': vrijschakelen; tegen opnieuw inschakelen beveiligen; spanningsvrijheid controleren; aarden en kortsluiten; aangrenzende onderdelen die onder spanning staan, afdekken of afsluiten;
- selecteren van het geschikte gereedschap, de meettoestellen en eventuele persoonlijke beschermingsmiddelen;
- analyse van de meetresultaten;
- kiezen van het elektrische installatiemateriaal ter garantie van de uitschakelvoorwaarden;
- IP-beschermingsgraden;
- inbouw van het elektrische installatiemateriaal;
- aard van het voedingsnet (TN-systeem, IT-systeem, TT-systeem) en de hieruit volgende aansluitvoorwaarden (klassieke nulleider, aarding, noodzakelijke extra maatregelen enz.).

El dispositivo solo puede ser utilizado con las correspondientes tapas de los interruptores.

Het apparaat is onderhoudsvrij. Reparaties alleen door een specialist laten uitvoeren.

El dispositivo solo puede ser utilizado con las correspondientes tapas de los interruptores.

Het apparaat met een zachte, schone, droge en pluisvrije doek reinigen. Geen oplosmiddelhoudende reinigingsmiddelen gebruiken. Deze kunnen de kunststof kast en opschriften aantasten.

El dispositivo solo puede ser utilizado con las correspondientes tapas de los interruptores.

El dispositivo solo puede ser utilizado con las correspondientes tapas de los interruptores.

El dispositivo solo puede ser utilizado con las correspondientes tapas de los interruptores.

El dispositivo solo puede ser utilizado con las correspondientes tapas de los interruptores.

El dispositivo solo puede ser utilizado con las correspondientes tapas de los interruptores.

El dispositivo solo puede ser utilizado con las correspondientes tapas de los interruptores.

<p>Representante del fabricante: Rappresentante autorizzato dal produttore: Gemachtigde van de fabrikant:</p>
<p>eQ-3 AG Maiburger Straße 29 26789 Leer/Germany www.eQ-3.de</p>